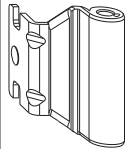


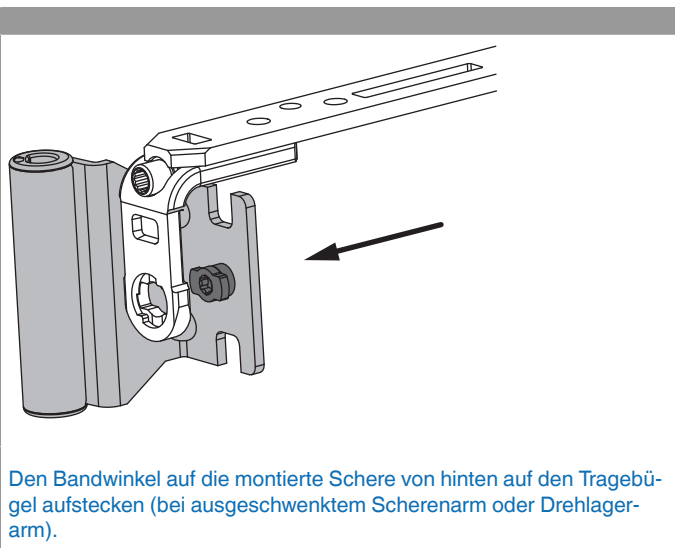
55051 - Bandwinkel AS/PVC 12/22-13 Silber

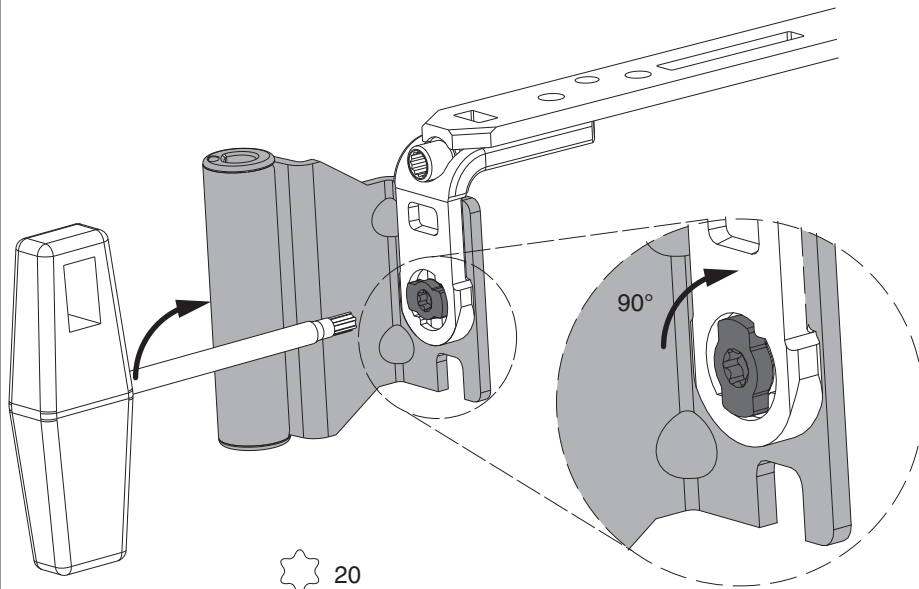
Technische Zeichnung



| | | | | | |
|--------|-------------------|----------|---|---|---|
| | | |  |  |  |
| Silber | Bandwinkel AS/PVC | 12/22-13 | 120 | 100 | 55051 |

Montage





Bajonettbolzen mit TX20 Best.Nr. 40680 in Pfeilrichtung drehen.

Achtung: Bajonettverschluss bis zum Anschlag (90°) drehen, da sich sonst der Bandwinkel lösen kann!