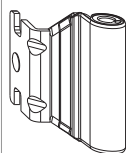




## 55009 - Bandwinkel AS/PVC 12/20-13 Silber mit vormontierter Abdeckkappe Weiß

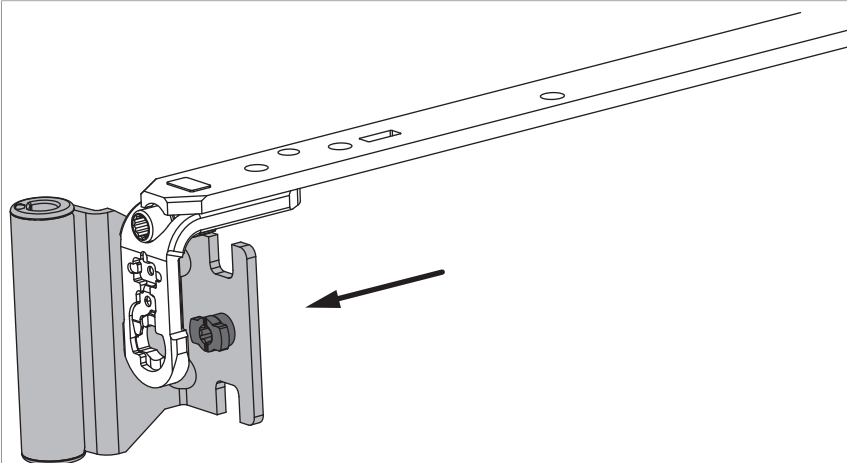
### Technische Zeichnung



					<b>No</b>
Silber	Bandwinkel AS/PVC mit vormontierter Abdeckkappe	12/20-13	120	100	55009

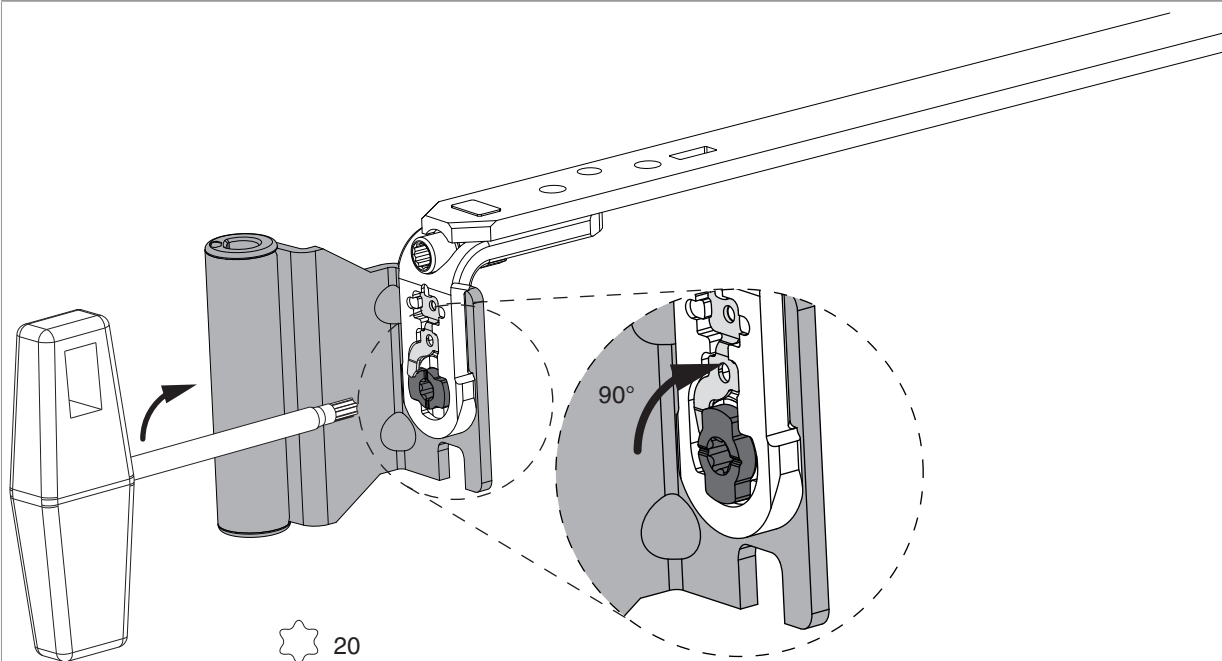
### Montage

neue Version



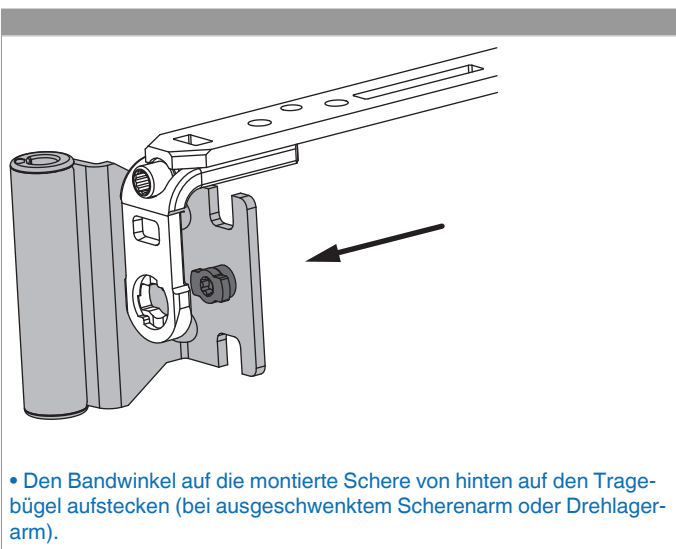
- Den Bandwinkel auf die montierte Schere von hinten auf den Tragebügel aufstecken (bei ausgeschwenktem Scherenarm oder Drehlagerarm).

neue Version



- Bajonettbolzen mit TX20 Best.Nr. 40680 in Pfeilrichtung drehen.
- **Achtung:** Bajonettverschluss bis zum Anschlag (90°) drehen, da sich sonst der Bandwinkel lösen kann!

Montage - bisherige Version



- Den Bandwinkel auf die montierte Schere von hinten auf den Tragebügel aufstecken (bei ausgeschwenktem Scherenarm oder Drehlagerarm).

