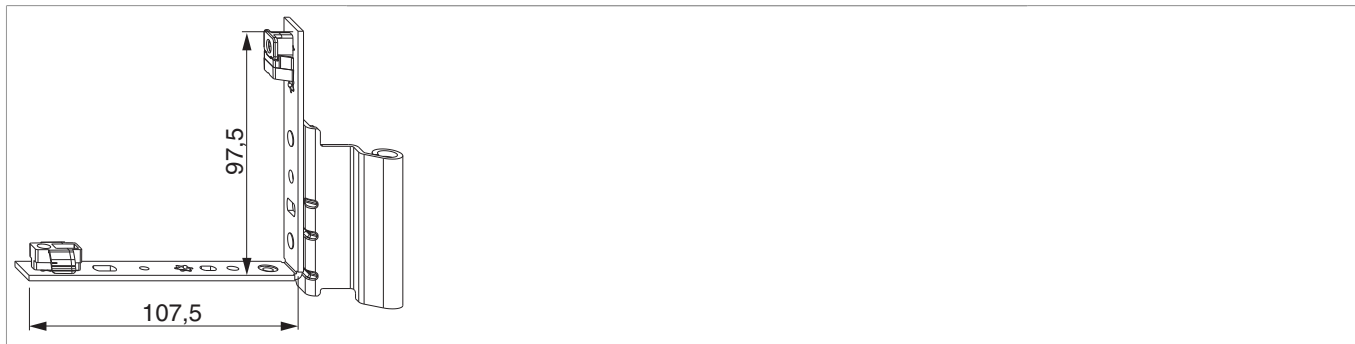


54892 - Falzecklagerband PVC 12/20-13 rechts Silber

Technische Zeichnung



						
Silber	rechts	12/20-13	5	120	100	54892 ¹⁾

¹⁾Nicht für Rund- und Schrägfenster verwendbar, Einsatz bei Profilsystem mit Anschlagdichtung auf Anfrage.

Montage

Das Falzecklagerband in die Beschlagsnut legen und verschrauben.

Bei den Ausführungen mit 26V sind zwei Zusatzschrauben notwendig!

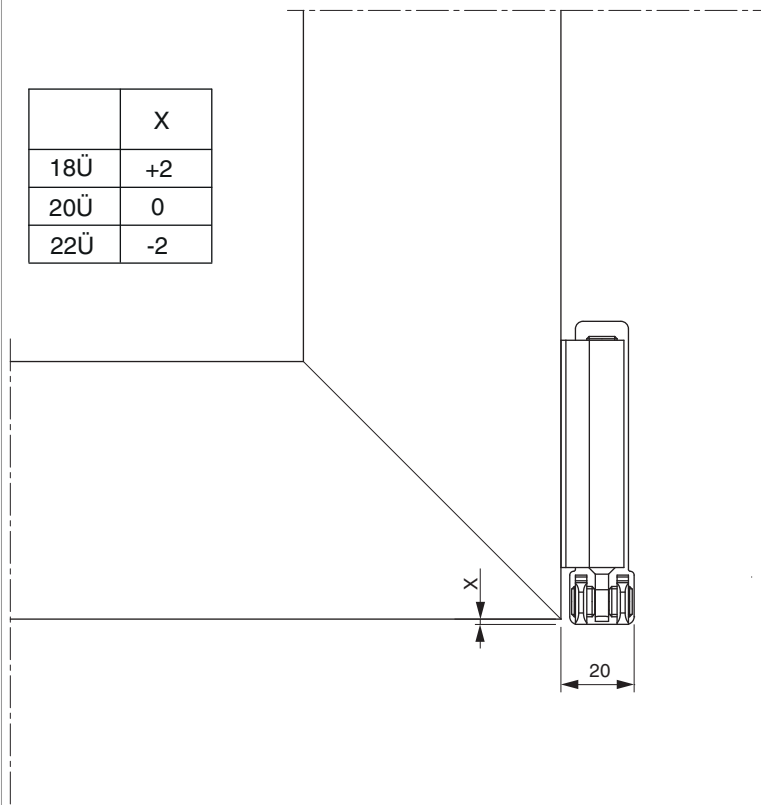
Achtung: Das maximale Flügelgewicht darf nicht überschritten werden!

Die Verschraubung der Lagerteile muss den Anforderungen der **Richtlinie TBDK** (Gütegemeinschaft Schlösser und Beschläge - www.schlossindustrie.de) entsprechen!



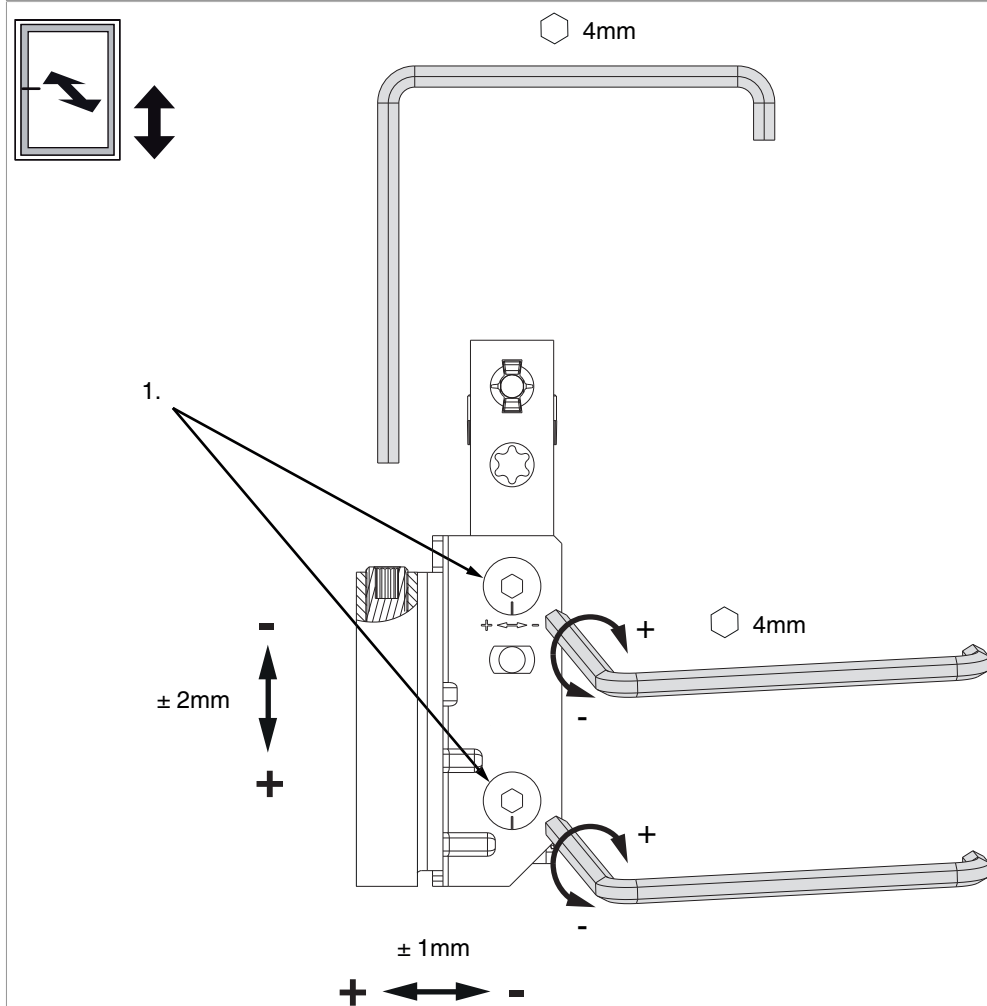
Freimaßangabe

	X
18Ü	+2
20Ü	0
22Ü	-2



Bei Verwendung der Abdeckkappen verändert sich das Freimaß um +1 mm.

Einstellung



Einstellung:

Das Ecklagerband kann mit einem 4 mm Inbusschlüssel, Best.-Nr. 41017, in der Höhe eingestellt werden.

Um einen besseren Bedienungskomfort zu erhalten, wurde die Höheneinstellschraube so ausgeführt, dass der Inbusschlüssel alle 30° eingesetzt werden kann.

Weiters kann mit dem 4 mm Inbusschlüssel, Best. Nr. 41017, der Anpressdruck eingestellt werden.

1. Achtung: Beide Exzenterbolzen immer parallel einstellen!