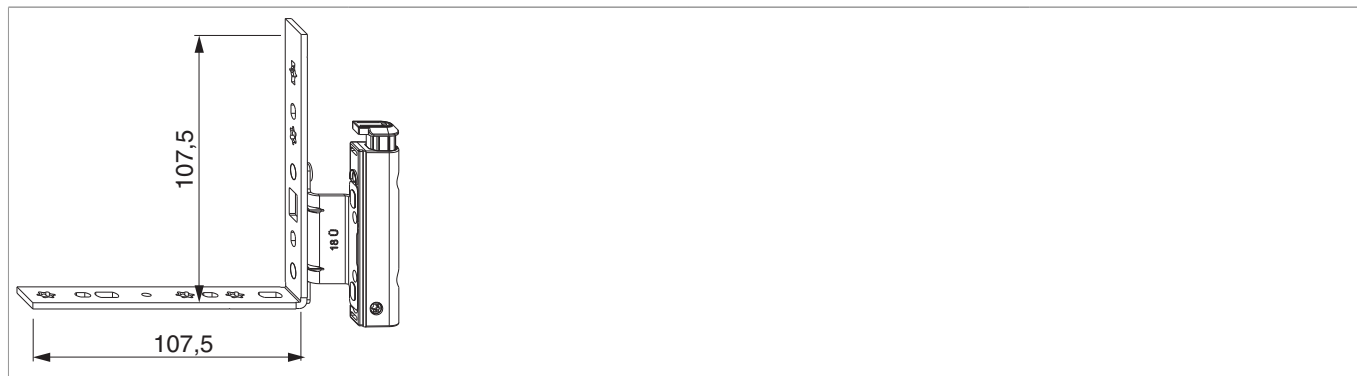




54705 - Ecklagerband AS mit ÜV 12/20-13 links Silber




Technische Zeichnung



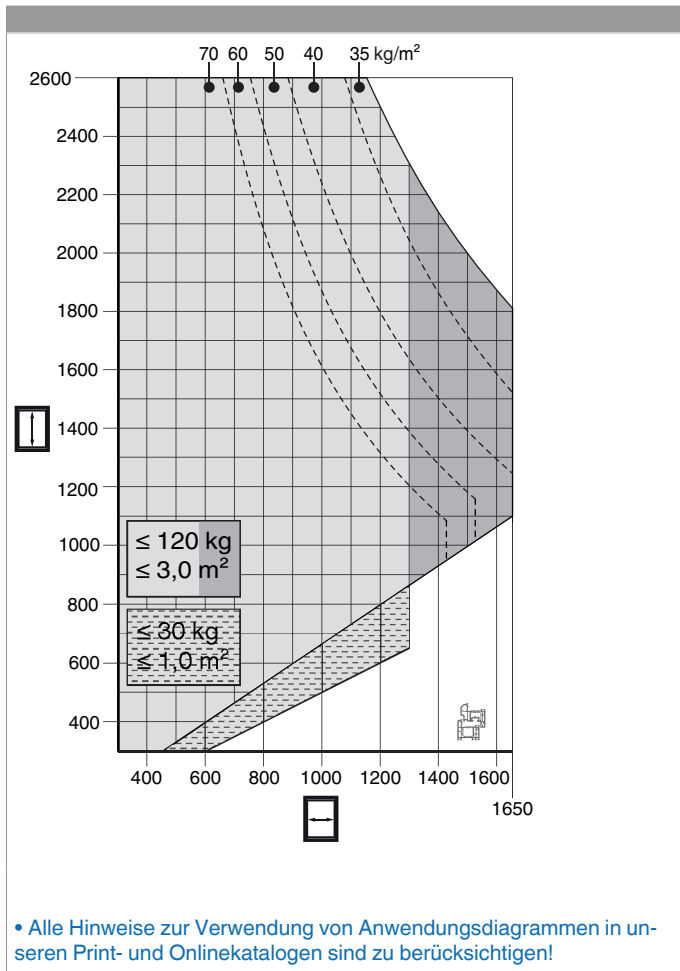
						No
Silber	mit ÜV	links	12/20-13	120	50	54705 ¹⁾

¹⁾ Einsatz bei Profilsystemen mit Anschlagdichtung auf Anfrage.

Schraubpositionstabelle

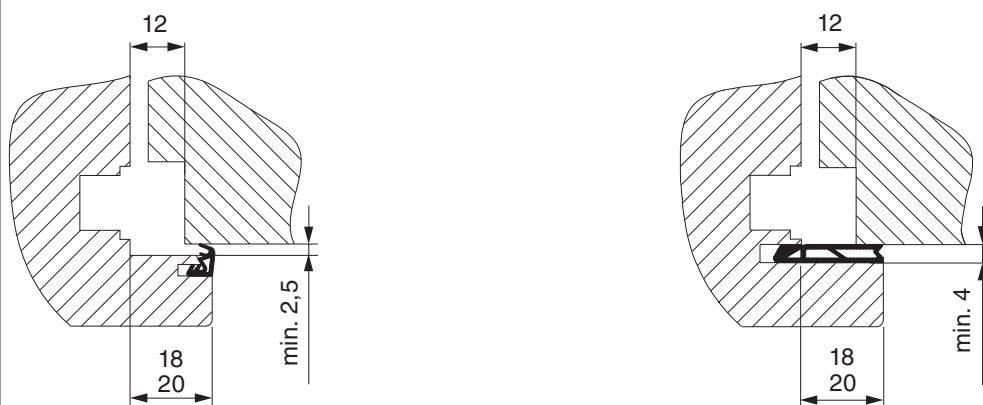
No			1	2	3		4	5	
54705	7	2	23,3	99		2	63,8	89	

Anwendungsdiagramme



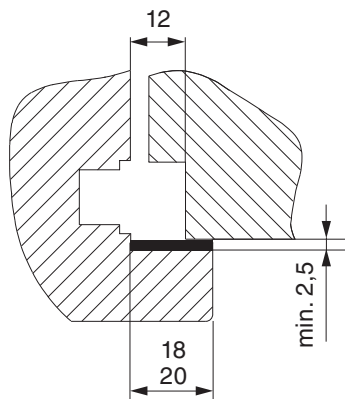
Fräsung

Fräsung am Überschlagn für Fenster mit Überschlagnsdichtung.

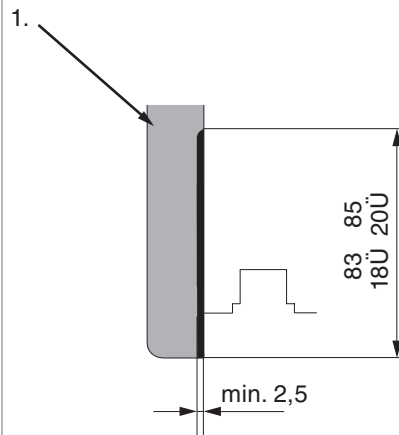


1. Bei Fenstern ohne Überschlagnsdichtung ist eine Fräsung am Überschlagn notwendig!

Fräsung am Überschlag für Fenster ohne Überschlagsdichtung.



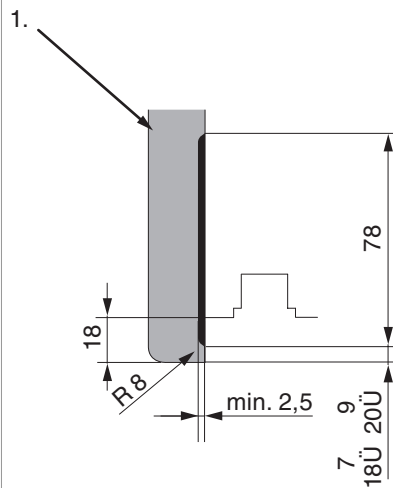
Fräsung am Überschlag für Fenster ohne Überschlagsdichtung.



Für Falzecklagerbänder PVC

1. Überschlag

Fräsung am Überschlag für Fenster ohne Überschlagsdichtung.



Ecklagerband AS mit ÜV

1. Überschlag

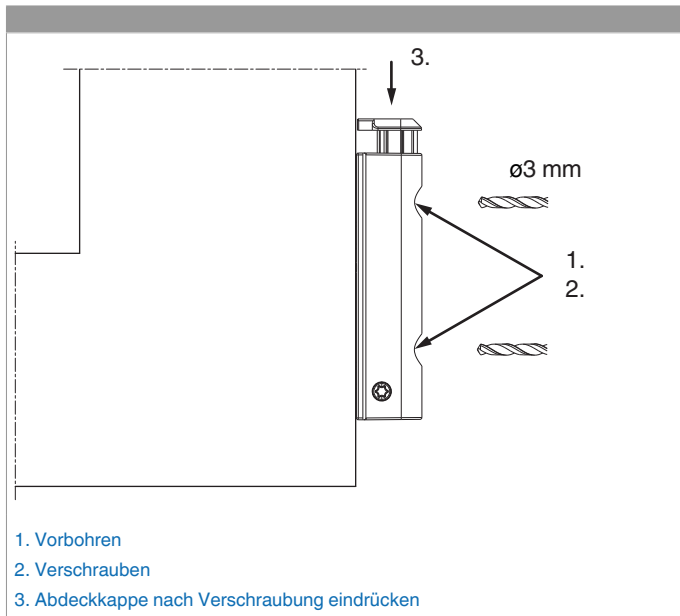
Montage

Das Ecklagerband AS mit ÜV an den Überschlag anlegen, die beiden Löcher am Überschlag vorbohren und verschrauben.

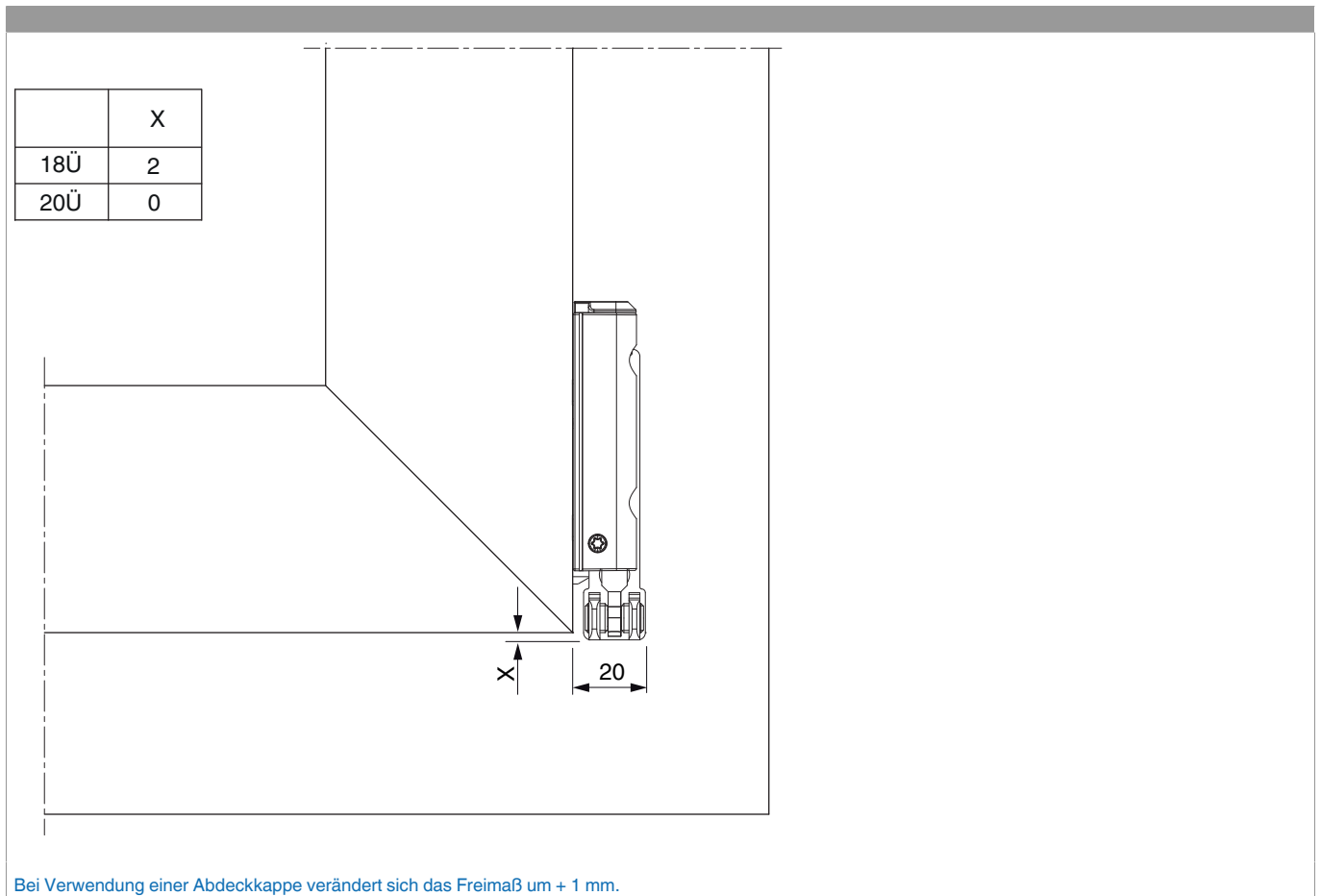
Falls eine Beschlagsnut am Flügel vorhanden ist, muss eine Winkelbandunterlage verwendet werden.

Achtung: Das maximale Flügelgewicht darf nicht überschritten werden.

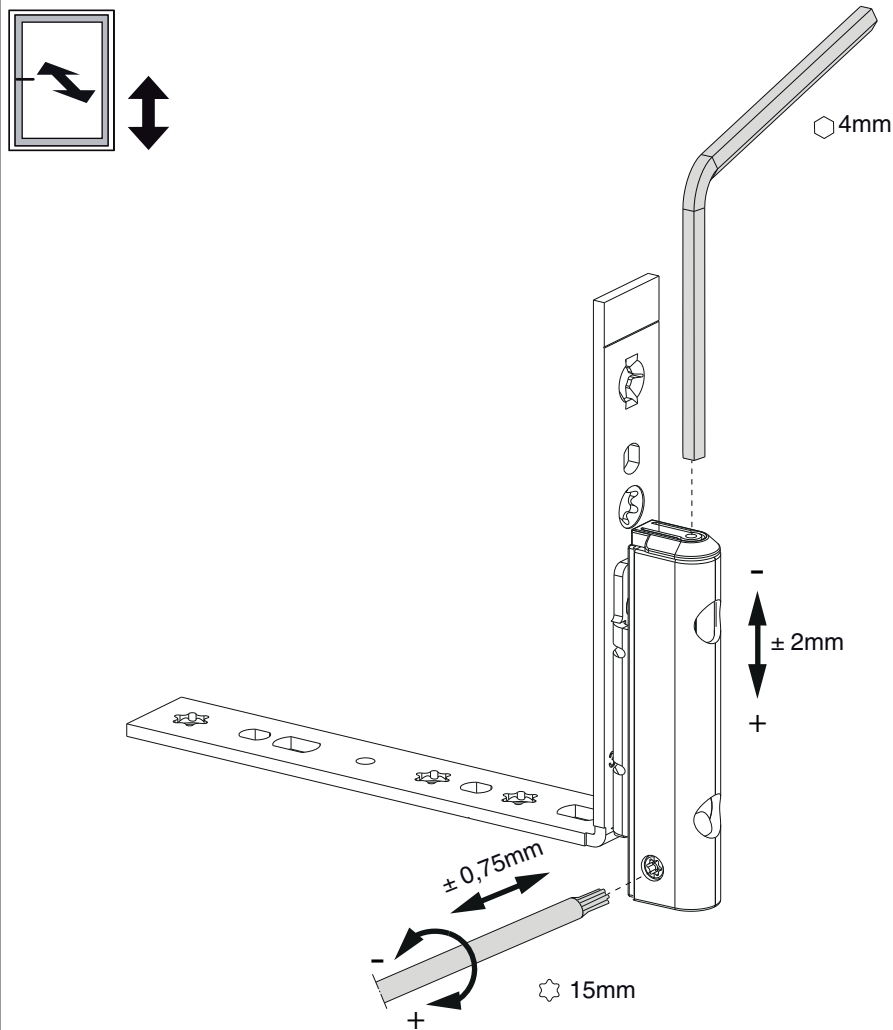
Die Verschraubung der Lagerteile muss den Anforderungen der **Richtlinie TBDK** (Gütegemeinschaft Schlösser und Beschläge - www.schlossindustrie.de) entsprechen!



Freimaßangabe



Einstellung



Einstellung:

Das Ecklagerband kann mit einem 4 mm Inbusschlüssel, Art. Nr. 41017, in der Höhe eingestellt werden.

Um einen besseren Bedienungskomfort zu erhalten, wurde die Höheneinstellschraube so ausgeführt, dass der Inbusschlüssel alle 30° eingesetzt werden kann.

Weiters kann mit einem TX15, Best.-Nr. 43647, der Anpressdruck eingestellt werden.