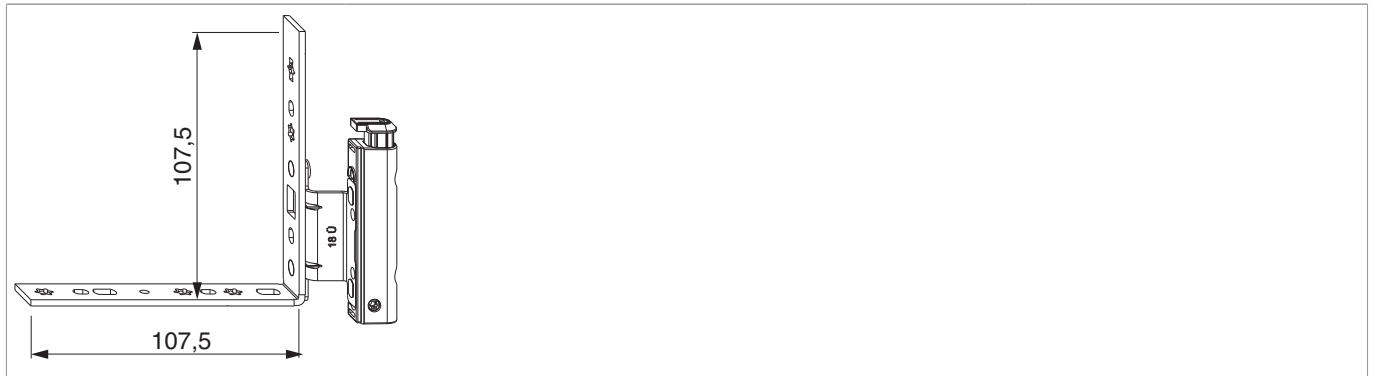




54704 - Ecklagerband AS mit ÜV 12/20-13 rechts Silber

Technische Zeichnung



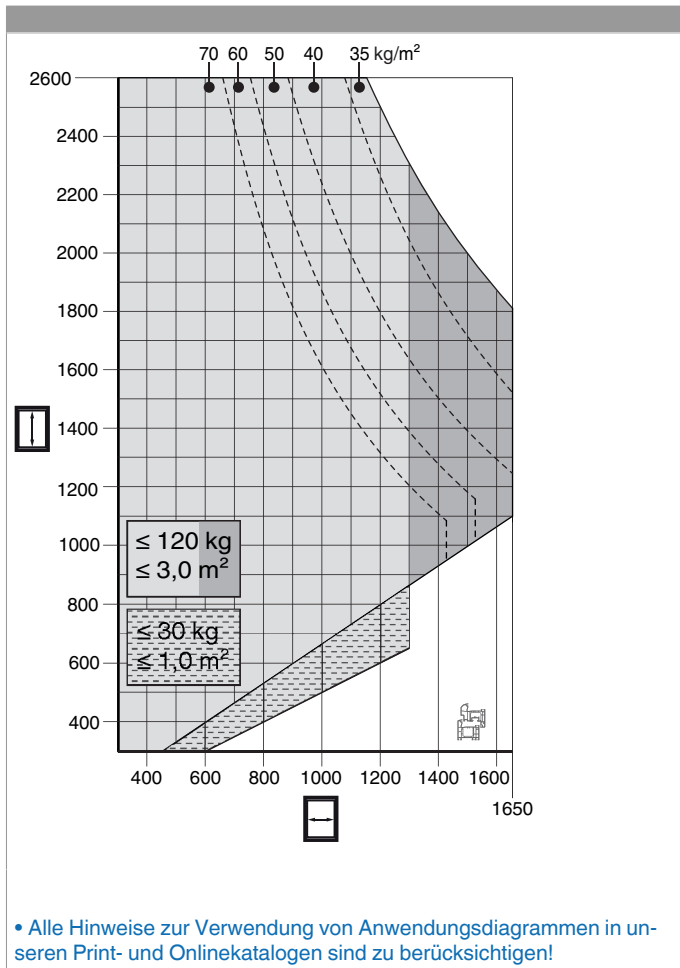
						No
Silber	mit ÜV	rechts	12/20-13	120	50	54704 ¹⁾

¹⁾ Einsatz bei Profilsystemen mit Anschlagdichtung auf Anfrage.

Schraubpositionstabelle

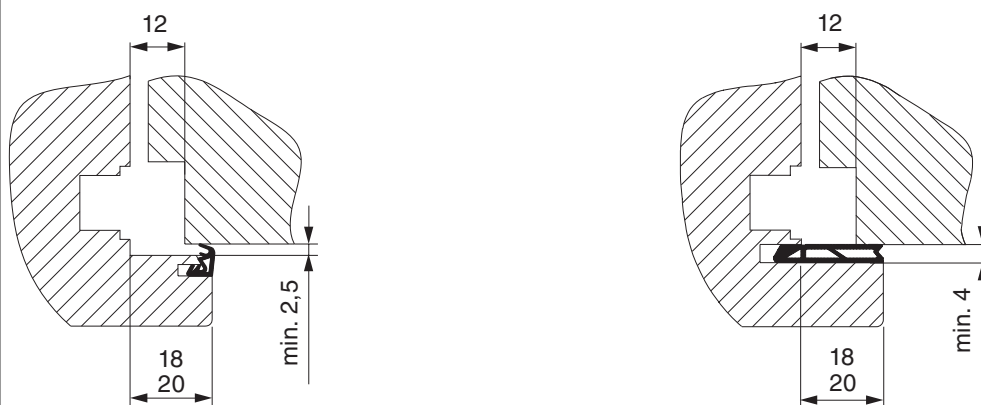
No			1	2	3		4	5
54704	7	2	23,3	99		2	63,8	89

Anwendungsdiagramme



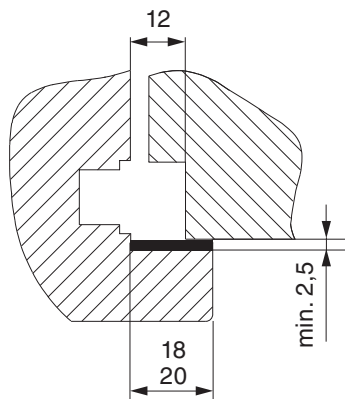
Fräsung

Fräsung am Überslag für Fenster mit Überslagsdichtung.

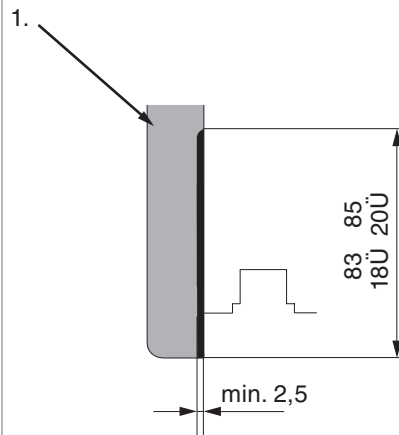


1. Bei Fenstern ohne Überslagsdichtung ist eine Fräsung am Überslag notwendig!

Fräsung am Überschlag für Fenster ohne Überschlagsdichtung.



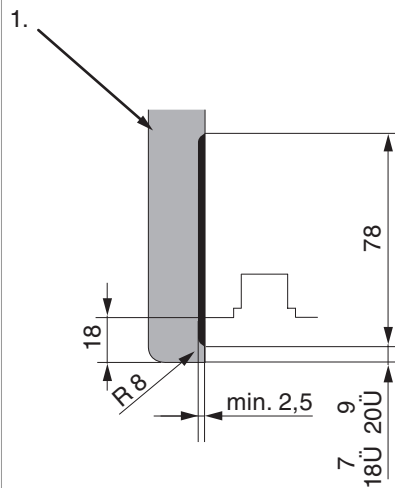
Fräsung am Überschlag für Fenster ohne Überschlagsdichtung.



Für Falzecklagerbänder PVC

1. Überschlag

Fräsung am Überschlag für Fenster ohne Überschlagsdichtung.



Ecklagerband AS mit ÜV

1. Überschlag

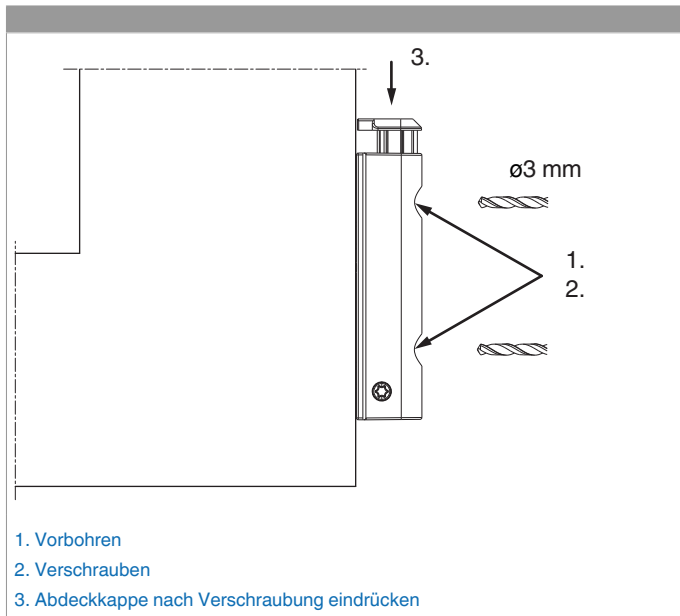
Montage

Das Ecklagerband AS mit ÜV an den Überschlag anlegen, die beiden Löcher am Überschlag vorbohren und verschrauben.

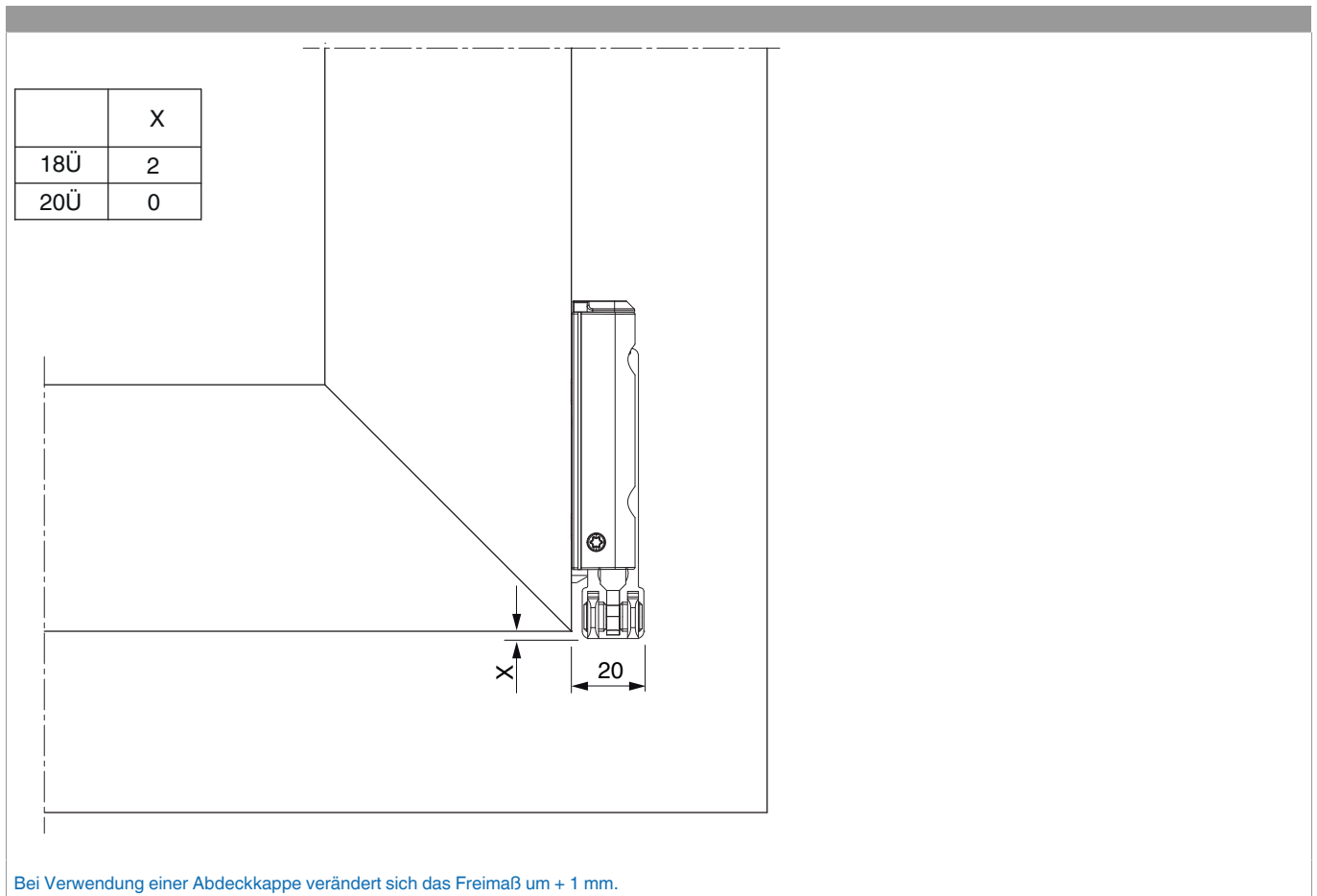
Falls eine Beschlagsnut am Flügel vorhanden ist, muss eine Winkelbandunterlage verwendet werden.

Achtung: Das maximale Flügelgewicht darf nicht überschritten werden.

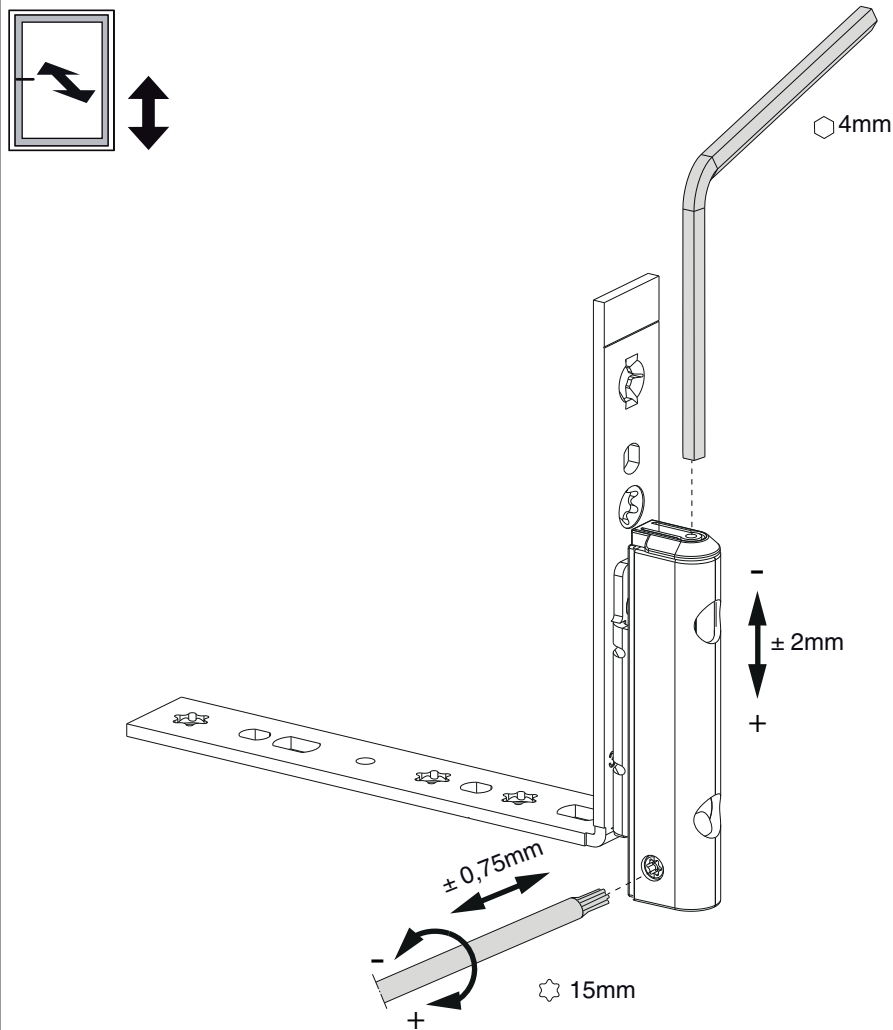
Die Verschraubung der Lagerteile muss den Anforderungen der **Richtlinie TBDK** (Gütegemeinschaft Schlösser und Beschläge - www.schlossindustrie.de) entsprechen!



Freimaßangabe



Einstellung



Einstellung:

Das Ecklagerband kann mit einem 4 mm Inbusschlüssel, Art. Nr. 41017, in der Höhe eingestellt werden.

Um einen besseren Bedienungskomfort zu erhalten, wurde die Höheneinstellschraube so ausgeführt, dass der Inbusschlüssel alle 30° eingesetzt werden kann.

Weiters kann mit einem TX15, Best.-Nr. 43647, der Anpressdruck eingestellt werden.