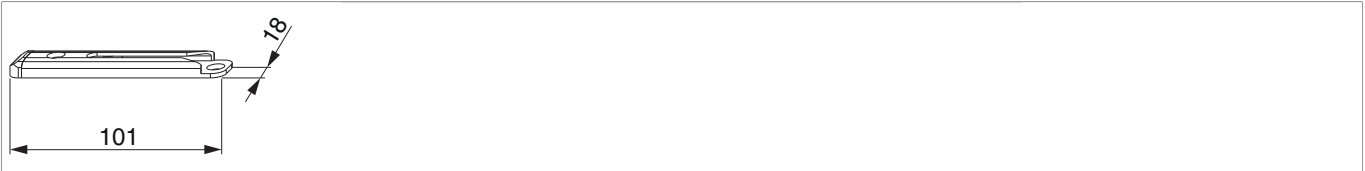




## 52794 - Zweitscherengehäuse Eurofalz 18 mm Silber

### Technische Zeichnung



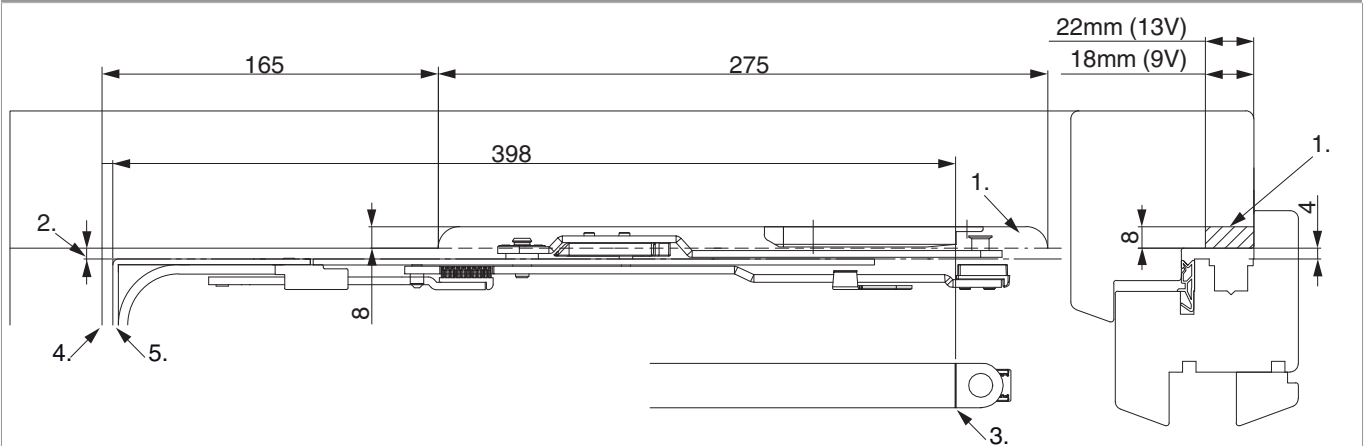
		L	B	H		N <sup>o</sup>
Silber		101	18	7,5	100	52794

### Lehren

			N <sup>o</sup>
Bohrlehre	für Zweitscherengehäuse	1	215703

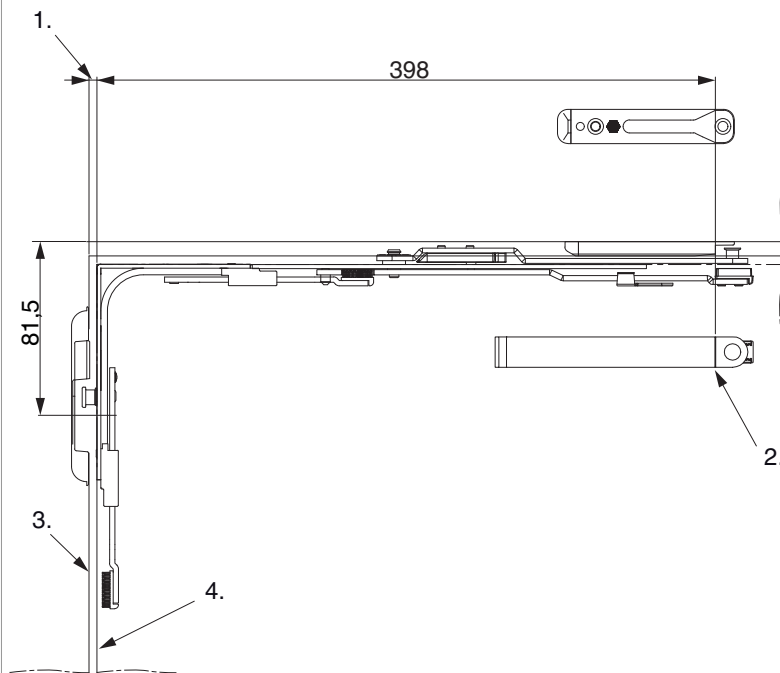
### Positionierung der Schließteile

Montage Zweitscherengehäuse oben 4mm Falzluft



1. Oben 12mm Falzluft fräsen
2. Falzluft
3. Kerbmarke
4. Rahmenfalz
5. Flügelfalz

Montage Zweitscherengehäuse oben 12mm Falzluft

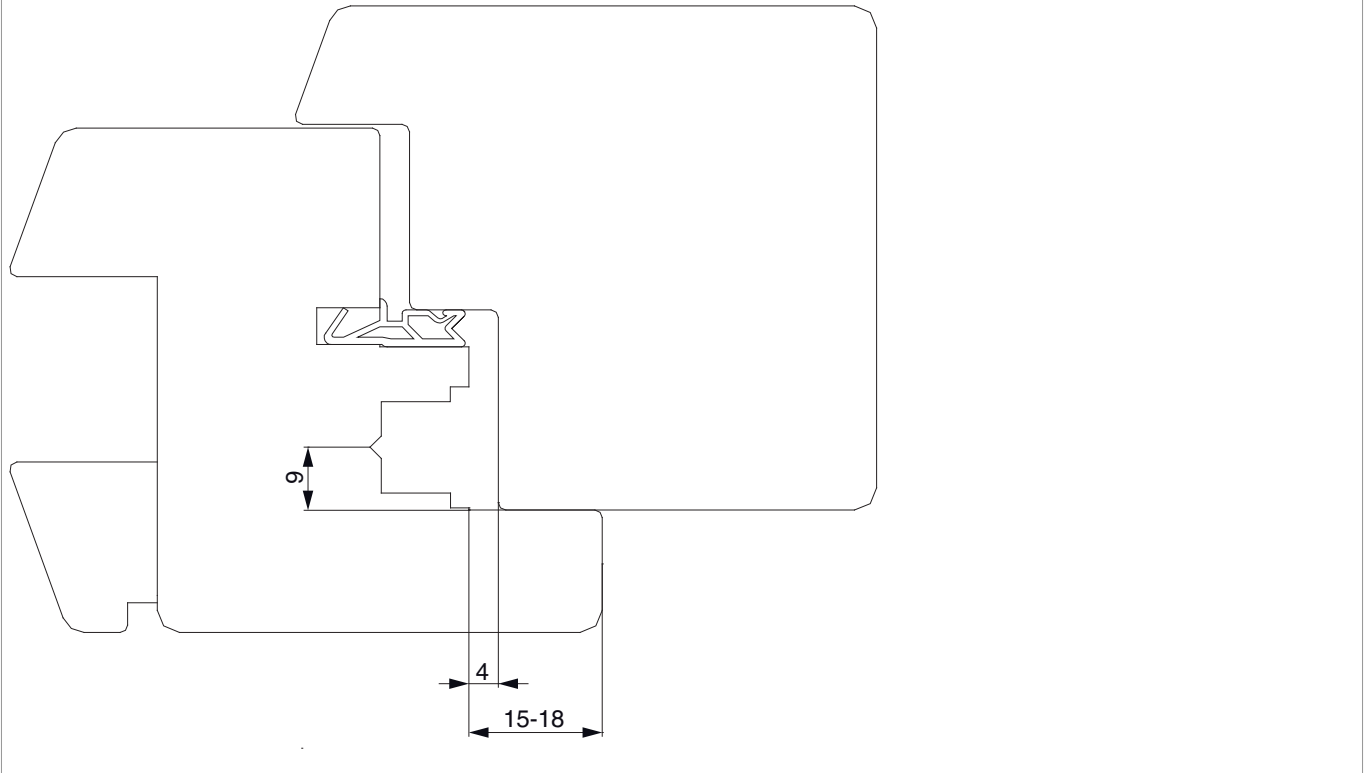


- 1. Falzluft
- 2. Kerbmarke
- 3. Rahmenfalz
- 4. Flügelfalz

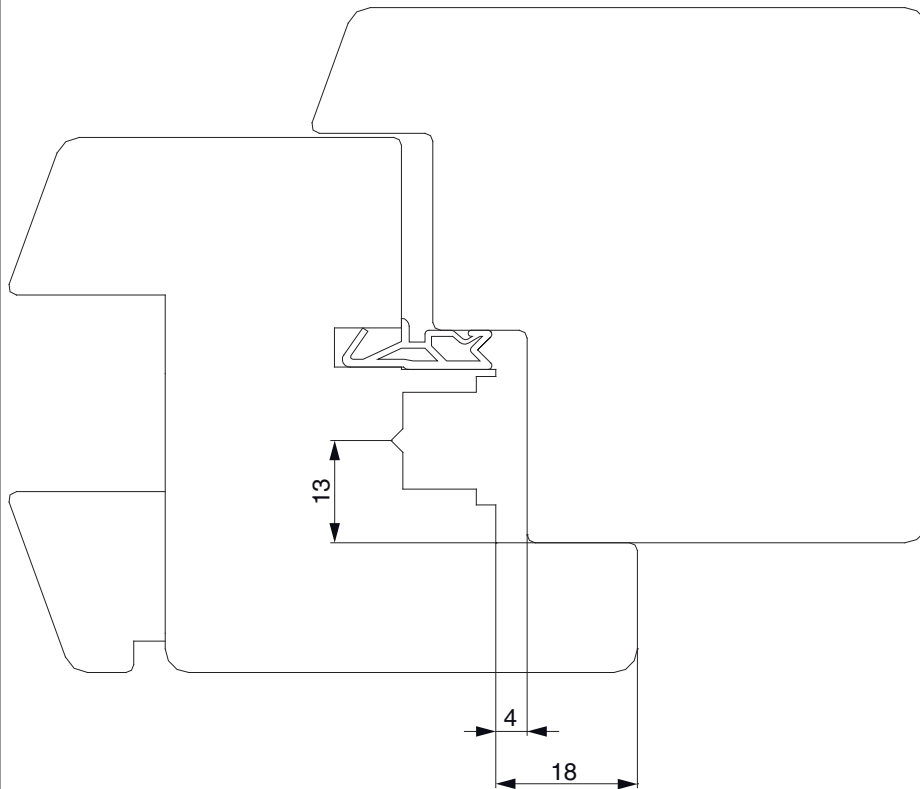


## Profilschnitt

4L 9V - 1flg.



4L 13V - 1flg.



Fensterkonstruktion oben 12 mm Falzluft

