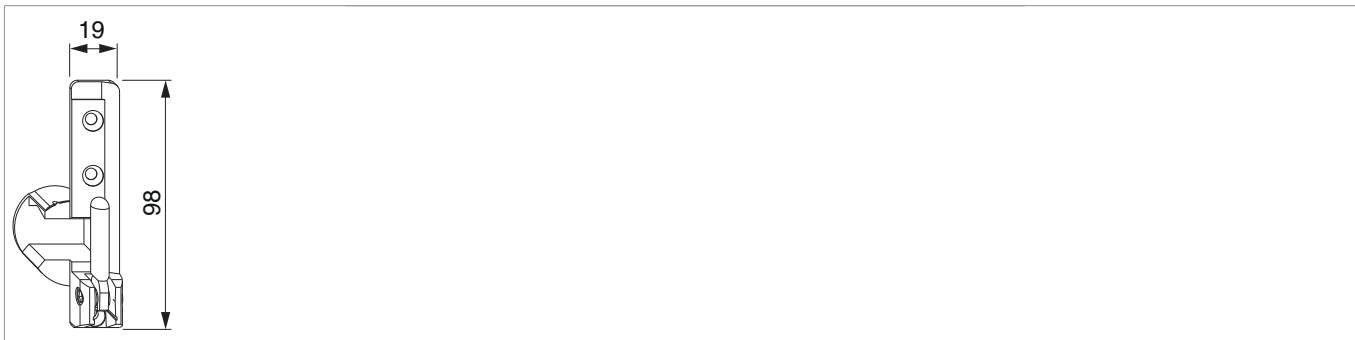




52399 - Ecklager TO 12/18 rechts Silber


Technische Zeichnung



							No
Silber		rechts	12/18	3	130	50	52399 ¹⁾

¹⁾Bei Flügelgewicht über 100 kg oder einer Rohdichte von unter 0,62 g/cm³ Auflagedübel Art. Nr. 36668 verwenden!

Lehren

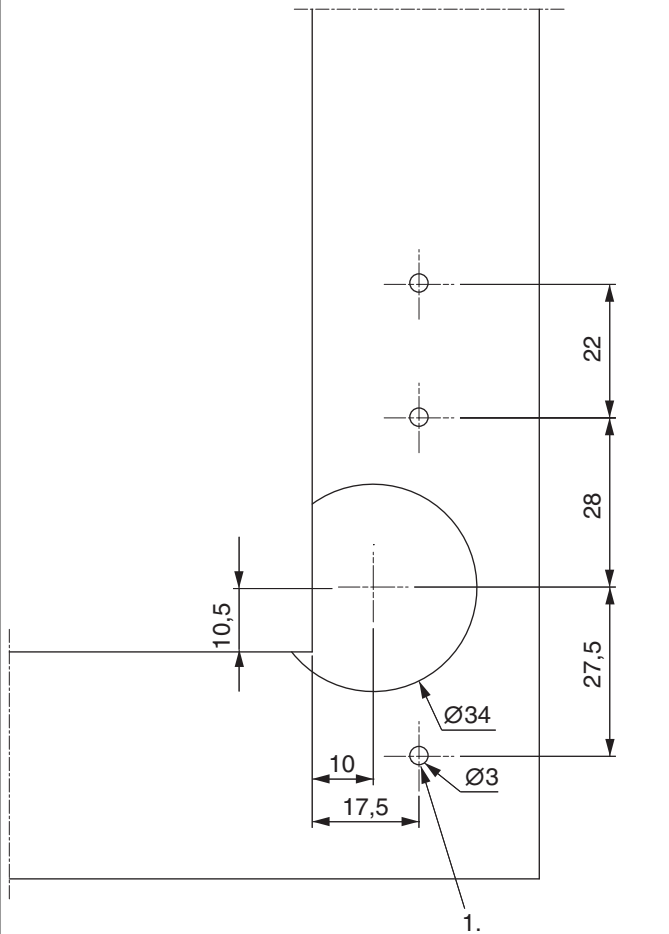
					No
Frässhablone für Eck- und Scherenlager	Holz	TO FR34/AR40	Euronut 12L/18Ü	1	220023 ¹⁾
Frässhablone für Eck- und Scherenlager	Holz	TO FR34/AR40	Euronut 12L/20Ü	1	220022 ¹⁾
Frässhablone für Eck- und Scherenlager	Holz	TO FR34/AR40	12L/18Ü	1	21725 ¹⁾

¹⁾FR: Fräser / AR: Anlaufring

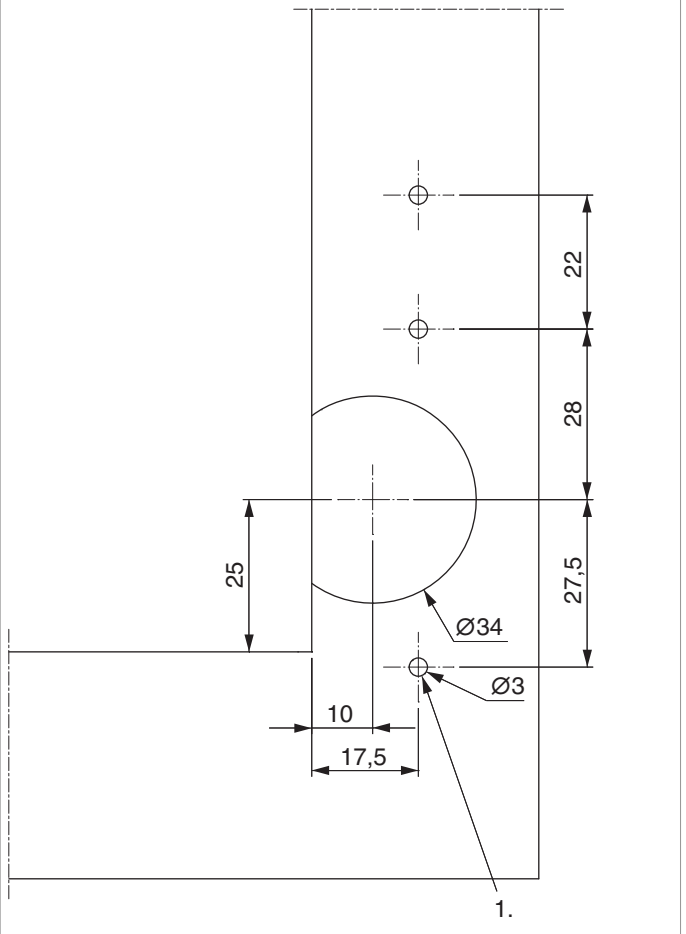
Bohrbilder

12/18

12/18 unten 12L für Fenstertüren



1. Bei Flügelgewicht über 100 kg oder einer Rohdichte von unter 0,62 g/cm³ muss ein Auflagedübel Best.-Nr. 36668 verwendet werden. Für Auflagedübel auf Ø8 mm, T = 21 mm aufbohren und wenn notwendig ansenken.

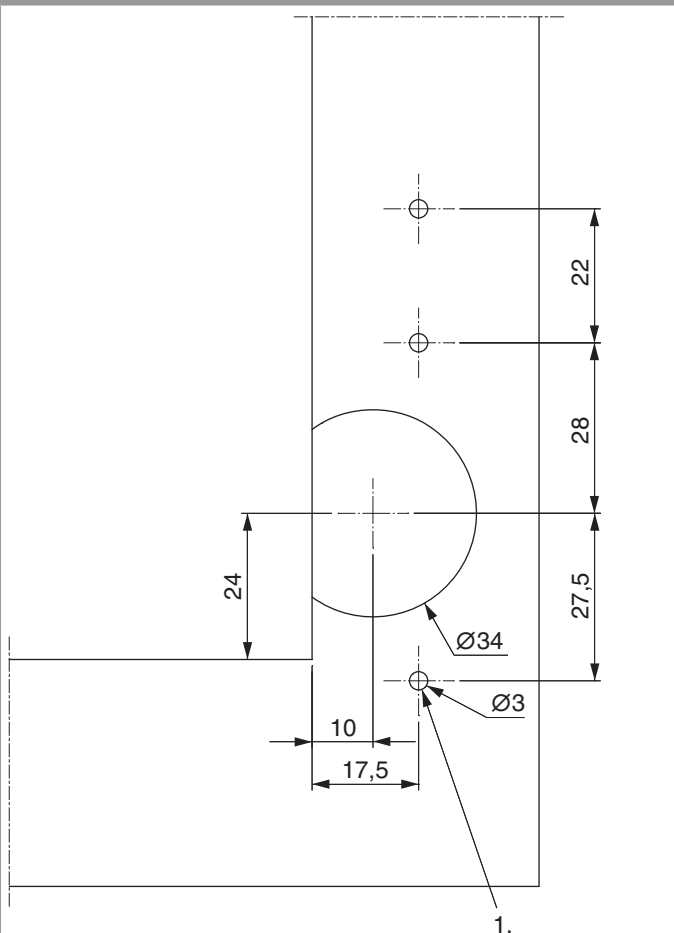


Lehre 21725 verwenden und 14,5 mm unterlegen.

Gilt für Ecklagerband TO (55067/55068) mit Ecklager TO (52399/52398).

1. Bei Flügelgewicht über 100 kg oder einer Rohdichte von unter 0,62 g/cm³ muss ein Auflagedübel Best.-Nr. 36668 verwendet werden. Für Auflagedübel auf Ø8 mm, T = 21 mm aufbohren und wenn notwendig ansenken.

12/18 unten 4L für Fenstertüren



Lehre 21725 verwenden und 13,5 mm unterlegen.

Gilt für Ecklagerband TO (58291/58292) mit Ecklager TO (52399/52398).

1. Bei Flügelgewicht über 100 kg oder einer Rohdichte von unter 0,62 g/cm³ muss ein Auflagedübel Best.-Nr. 36668 verwendet werden. Für Auflagedübel auf Ø8 mm, T = 21 mm aufbohren und wenn notwendig ansenken.

Montage

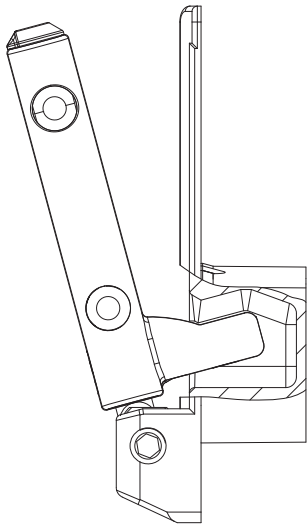
Anschlag: Das Ecklager TO erst nach Montage der Schließteile aufsetzen und verschrauben.

Bei Flügelgewicht über 100 kg oder einer Rohdichte von unter 0,62g/cm³ muss ein Auflagedübel Best.-Nr. 36668 verwendet werden!

Die Verschraubung der Lagerteile muss den Anforderungen der **Richtlinie TBDK** (Gütegemeinschaft Schlösser und Beschläge - www.schlossindustrie.de) entsprechen!

Achtung: Das maximale Flügelgewicht darf nicht überschritten werden!

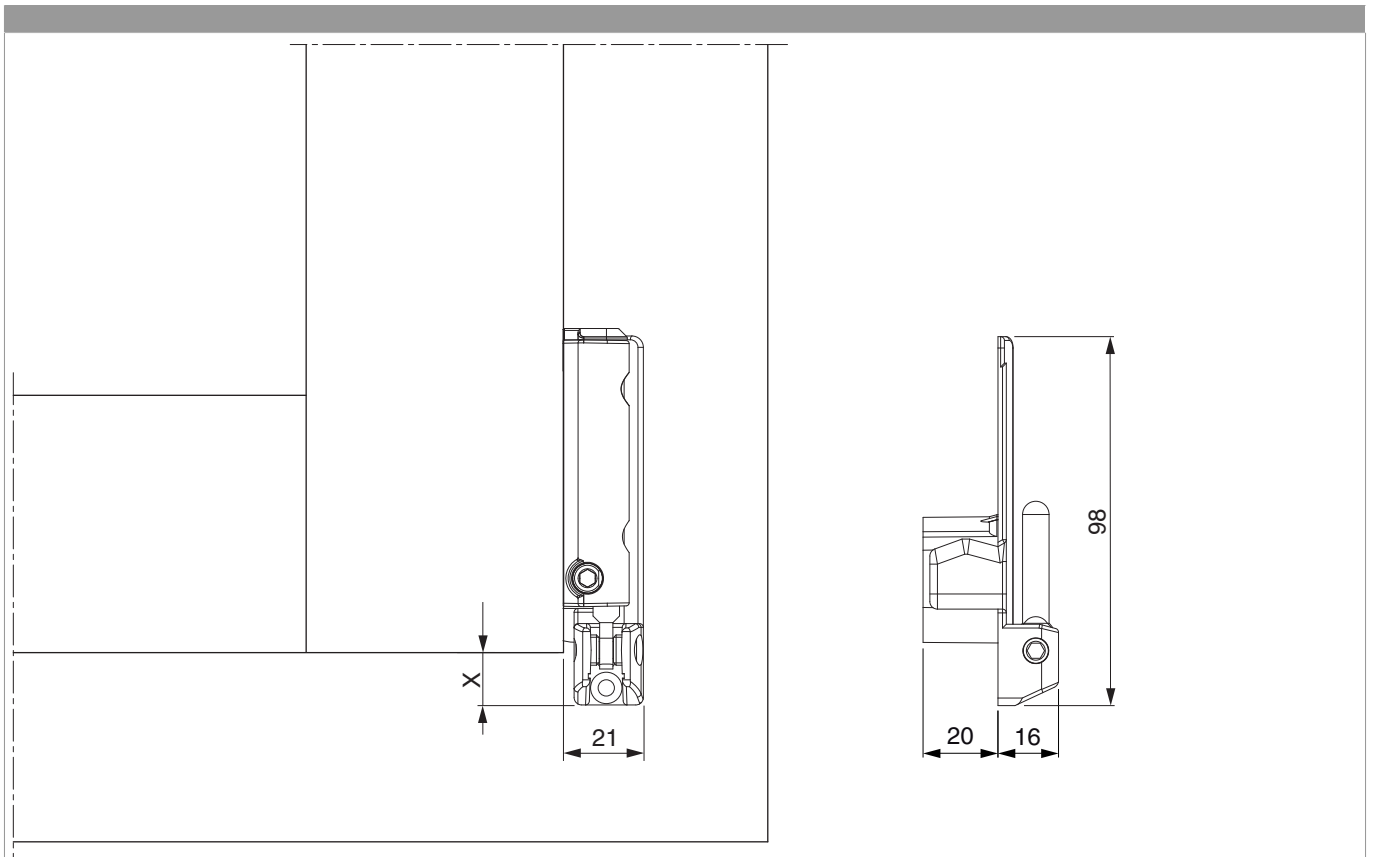
Bedienung



Begrenzung der Höheneinstellung; kein Klemmen möglich.

Das Ecklager und das Ecklagerband ist so konstruiert, dass das Fenster im gekippten Zustand nicht aus dem Ecklager gehoben werden kann.

Freimaßangabe



Bei Verwendung der Abdeckkappen verändert sich das Freimaß um +1 mm.

	X	für Türen mit Bodenschwelle		
		u 4L	u 4L 11Ü	u 12L
		4/15	14,5	4
4/18	11,5	1	2,5	1
12/18	15,5	-6		1
12/20	13,5	-9		

Einstellung

