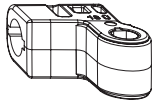




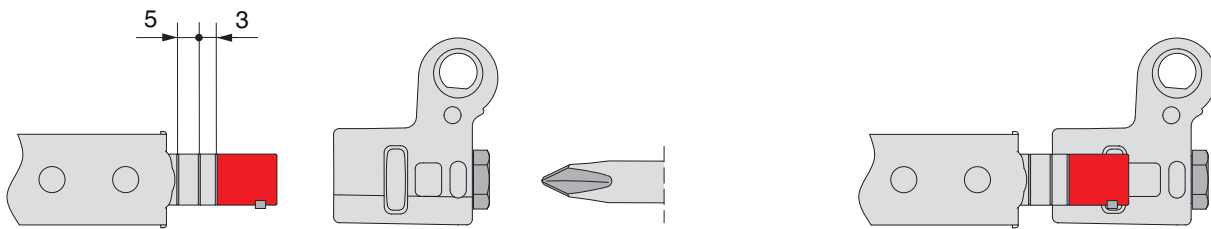
52388 - Scherenlagerwinkel 18Ü Silber

Technische Zeichnung



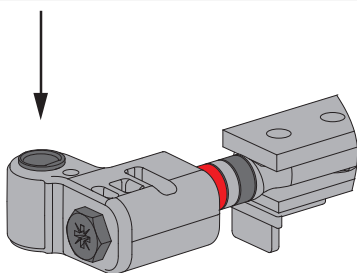
Silber	Scherenlagerwinkel	18Ü	130	50	52388

Montage



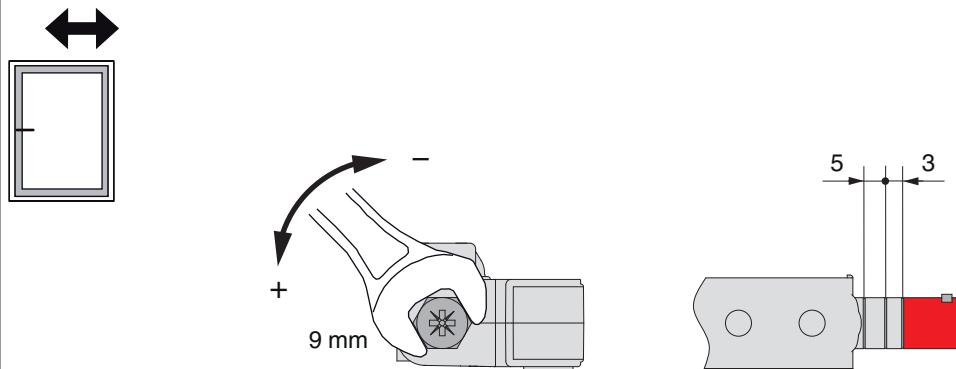
Anschlag: Den Scherenlagerwinkel lagerichtig auf den Scherenbolzen aufstecken und mit einem Kreuzschraubendreher oder Akkuschauber bis zum Anschlag schrauben.

Bedienung

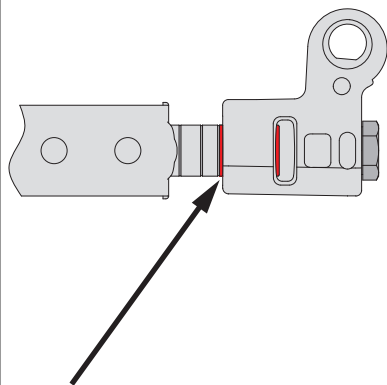


Die Konstruktion von Scherenlager, Scherenlagerwinkel und Scherenlagerstift bewirkt eine Bremsung bei geöffneter Dreh-Stellung und erschwert so ein selbständiges Zufallen des Flügels.
Der Scherenlagerstift kann nur bei geschlossenem Fenster gezogen oder eingeschoben werden.
Zum Ziehen des Scherenlagerstiftes Schlüssel 28620 bzw. 206417 verwenden.

Seitenregulierung



Zur Seitenregulierung den Einstellschlüssel 20947 oder einen 9-mm-Gabelschlüssel verwenden.



Achtung: Der Flügel darf nur bis zur dritten Kerbe bzw. zur roten Markierung abgesenkt werden!