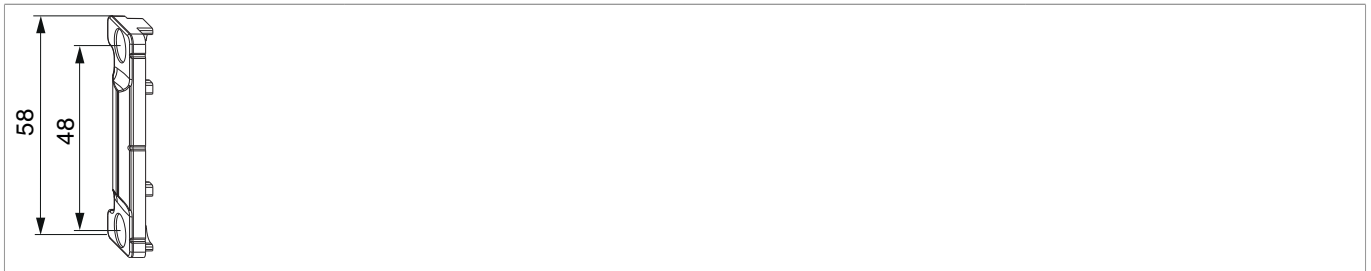


367938 - Anpressverschluss verdeckt ES AS/DTuni Euronut 7/8/4 Rahmenteil 12L 9V mit Seiteneinstellung perlhellgrau RAL 9022

Technische Zeichnung




					No
Perlhellgrau RAL 9022	Rahmenteil	Euronut 7/8/4	2	100	367938 ^{1) 2)}

¹⁾ Geeignet für MULTI POWER, MULTI MAMMUT, DT, AS.

²⁾ Zu kombinieren mit Art. Nr. 215577.

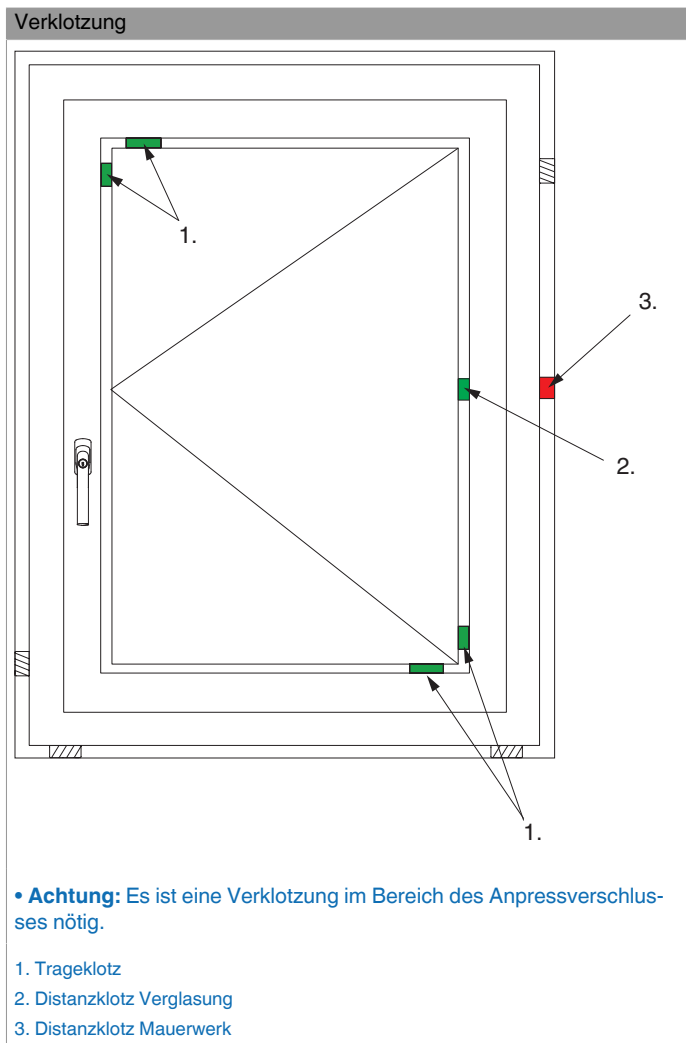
Lehren

				No
Einlegelehre für Anpressverschluss	verdeckt ES+TV Flügel- und Rahmenteil		1	57247
Schließteilhalter für Anpressverschluss	verdeckt ES+TV Flügel- und Rahmenteil	Holz	1	361815

Anwendungsbereiche Holzfensterelemente

Verriegelungsabstand	FFH	Stückzahl
1000	1000-1750	1x
	1751-2450	2x
	2451-2600	3x

Montage

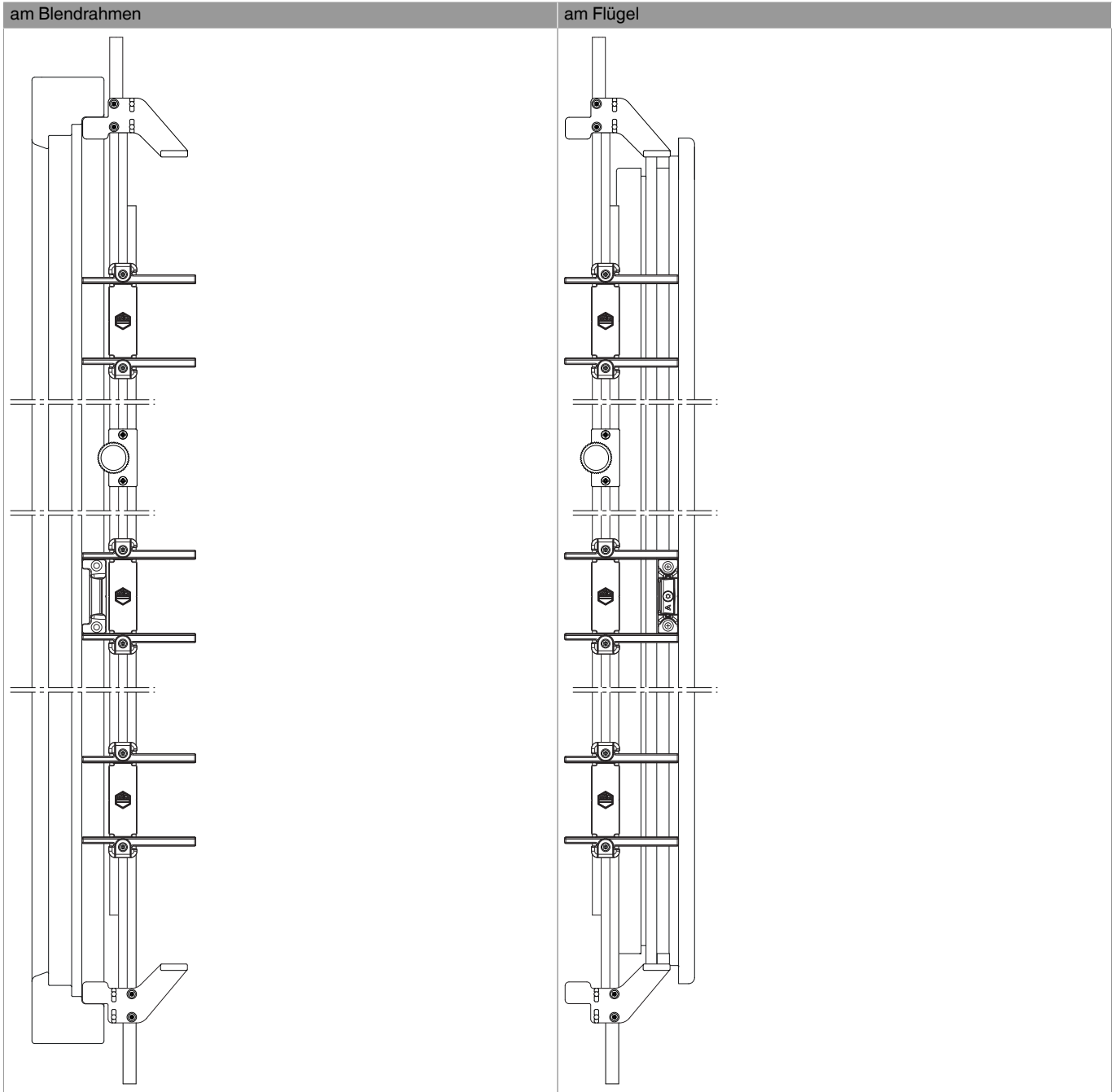


Hinweise

- Beachten Sie die Verarbeitungsrichtlinien Ihres Fenstersystemes wie Verklotzung, Verriegelungsabstände, Elementgrößen, Befestigung im Mauerwerk, etc..
- Bau von Holzfensterelementen der Beanspruchungsklasse C3 EN 12210 möglich, jedoch von der Fensterkonstruktion abhängig.
- Maco empfiehlt bei Holzfenstern einen max. Verriegelungsabstand von 1000 mm.



**367938 - Anpressverschluss verdeckt ES AS/DTuni
Euronut 7/8/4 Rahmenteil 12L 9V mit Seiteneinstellung
perlhellgrau RAL 9022**



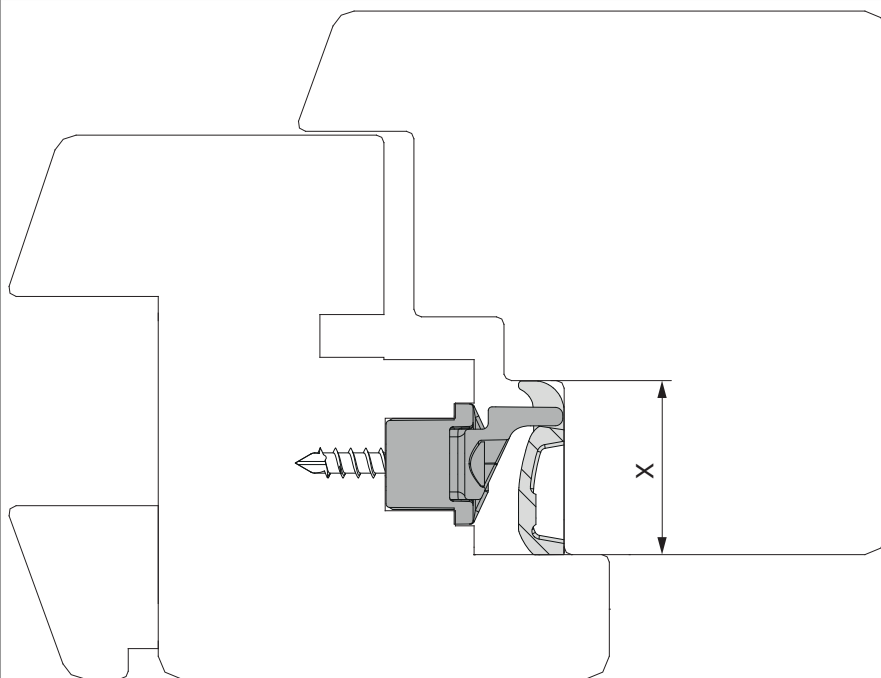


367938 - Anpressverschluss verdeckt ES AS/DTuni Euronut 7/8/4 Rahmenteil 12L 9V mit Seiteneinstellung perhellgrau RAL 9022

Holzfenster mit Beschlagsnut

- Schließteilhalter 50/58 mm (441345) durch Schließteilhalter 58/58 mm (361815) ersetzen. Rahmenteil mit Lehre Nr. 57247 positionieren.
- Flügelteil mit flacher Seite zum Überschlag einlegen und mit der Lehre zentrieren.

Verschraubung

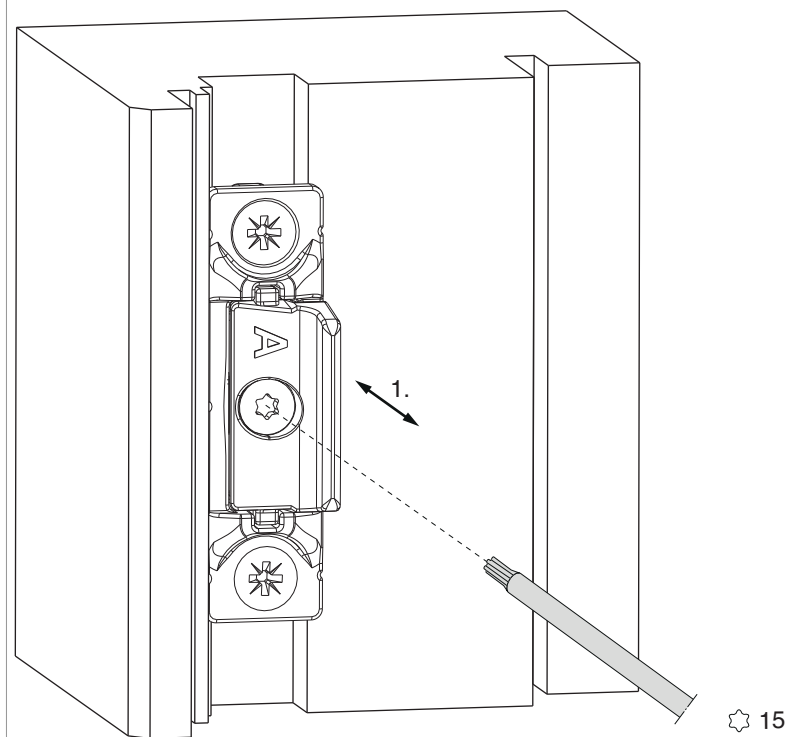


	X
FT	18
FT	20
FT	24



367938 - Anpressverschluss verdeckt ES AS/DTuni
Euronut 7/8/4 Rahmenteil 12L 9V mit Seiteneinstellung
perhellgrau RAL 9022

Anpressdruckeinstellung



1. Falzlucht 10 - 14 mm einstellbar