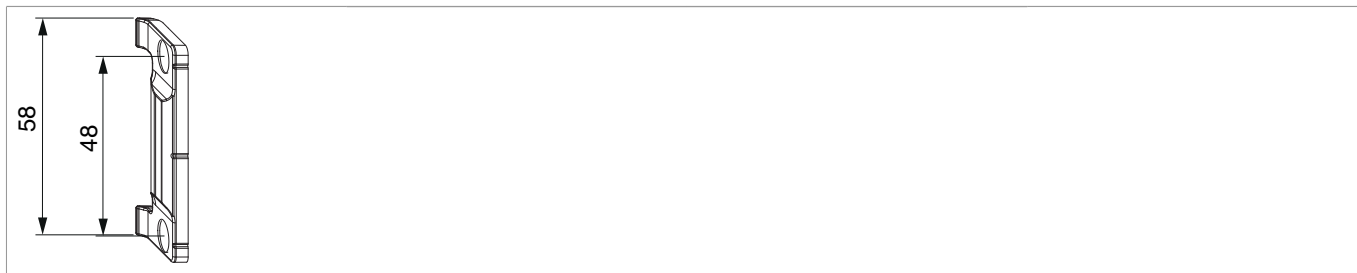


## 367652 - Anpressverschluss verdeckt ES AS/DTuni Eurofalz R0 Rahmenteil 12L FT24 13V mit Seiteneinstellung mit Positionszapfen 12x3 mm perhellgrau RAL 9022

### Technische Zeichnung



					<b>No</b>
Perhellgrau RAL 9022	Rahmenteil mit Positionszapfen 12x3 mm	Eurofalz FT24 13V	2	100	367652 <sup>1) 2)</sup>

<sup>1)</sup> Geeignet für MULTI POWER, MULTI MAMMUT, DT, AS.

<sup>2)</sup> Zu kombinieren mit Art. Nr. 215577.

### Lehren

				<b>No</b>
Schließteilhalter für Anpressverschluss	verdeckt ES+TV Flügel- und Rahmenteil	Holz	1	361815

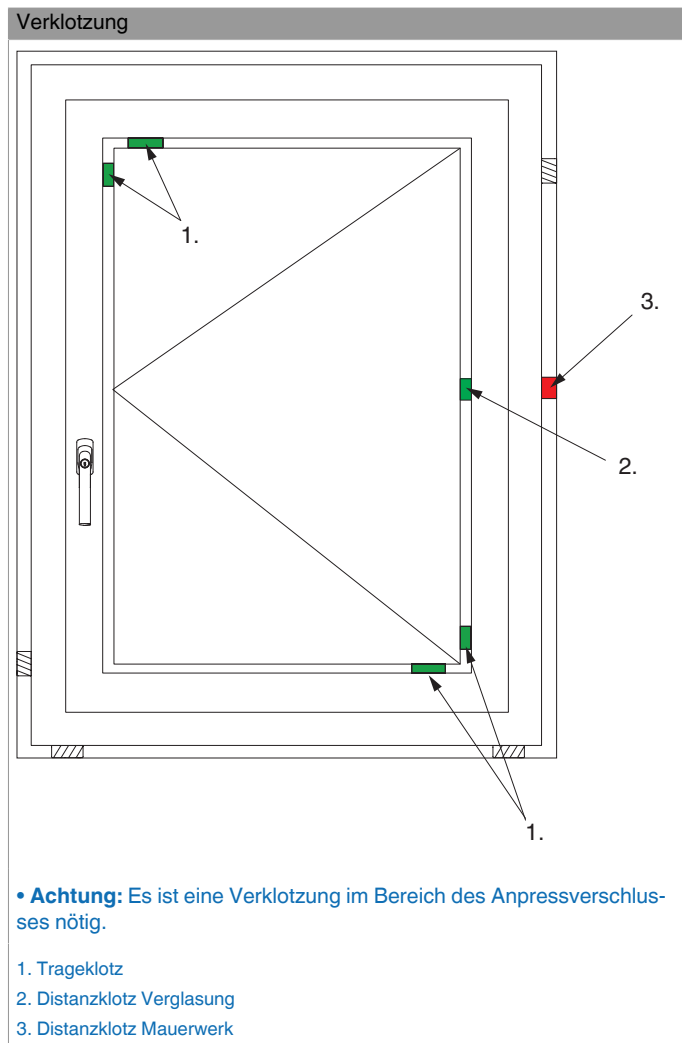
### Anwendungsbereiche Holzfensterelemente

Verriegelungsabstand	FFH	Stückzahl
1000	1000-1750	1x
	1751-2450	2x
	2451-2600	3x



## 367652 - Anpressverschluss verdeckt ES AS/ DTuni Eurofalz R0 Rahmenteil 12L FT24 13V mit Seiteneinstellung mit Positionszapfen 12x3 mm perlhellgrau RAL 9022

### Montage

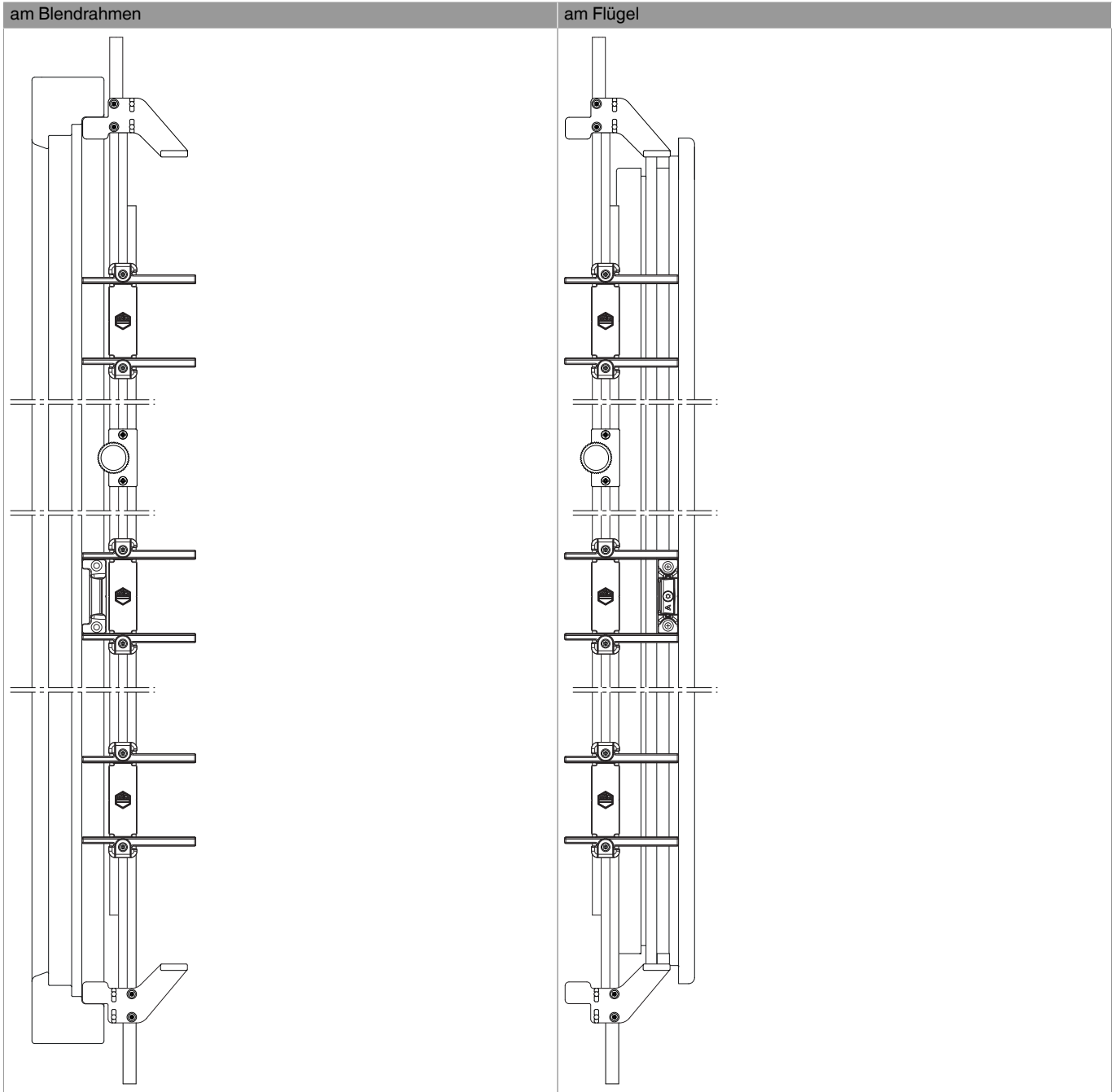


#### Hinweise

- Beachten Sie die Verarbeitungsrichtlinien Ihres Fenstersystemes wie Verklotzung, Verriegelungsabstände, Elementgrößen, Befestigung im Mauerwerk, etc..
- Bau von Holzfensterelementen der Beanspruchungsklasse C3 EN 12210 möglich, jedoch von der Fensterkonstruktion abhängig.
- Maco empfiehlt bei Holzfenstern einen max. Verriegelungsabstand von 1000 mm.



**367652 - Anpressverschluss verdeckt ES AS/  
DTuni Eurofalz R0 Rahmenteil 12L FT24 13V mit  
Seiteneinstellung mit Positionszapfen 12x3 mm  
perlhellgrau RAL 9022**



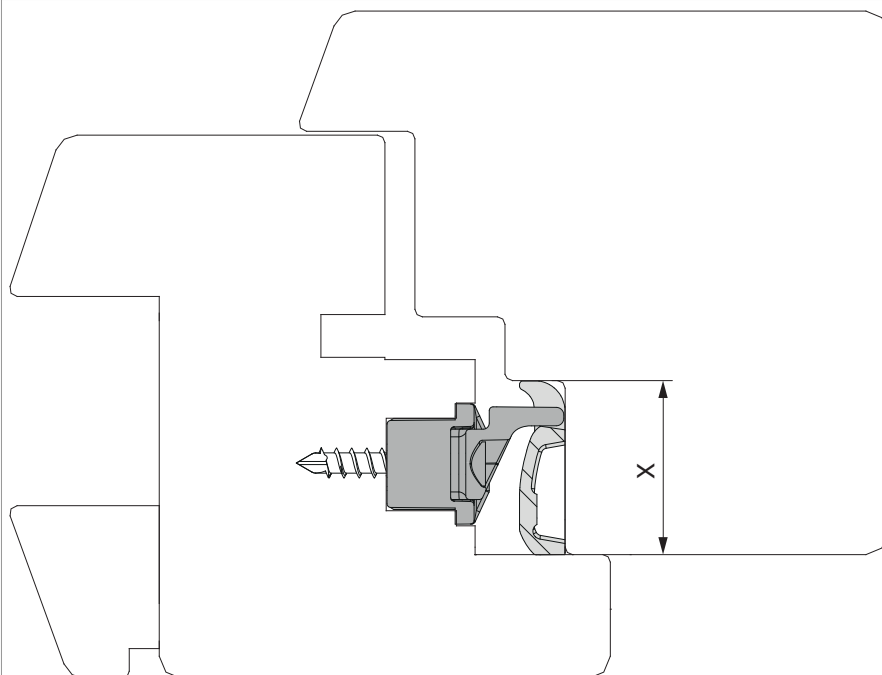


## 367652 - Anpressverschluss verdeckt ES AS/ DTuni Eurofalz R0 Rahmenteil 12L FT24 13V mit Seiteneinstellung mit Positionszapfen 12x3 mm perhellgrau RAL 9022

Holzfenster mit Beschlagsnut

- Schließteilhalter 50/58 mm (441345) durch Schließteilhalter 58/58 mm (361815) ersetzen. Rahmenteil mit Lehre Nr. 57247 positionieren.
- Flügelteil mit flacher Seite zum Überschlag einlegen und mit der Lehre zentrieren.

### Verschraubung

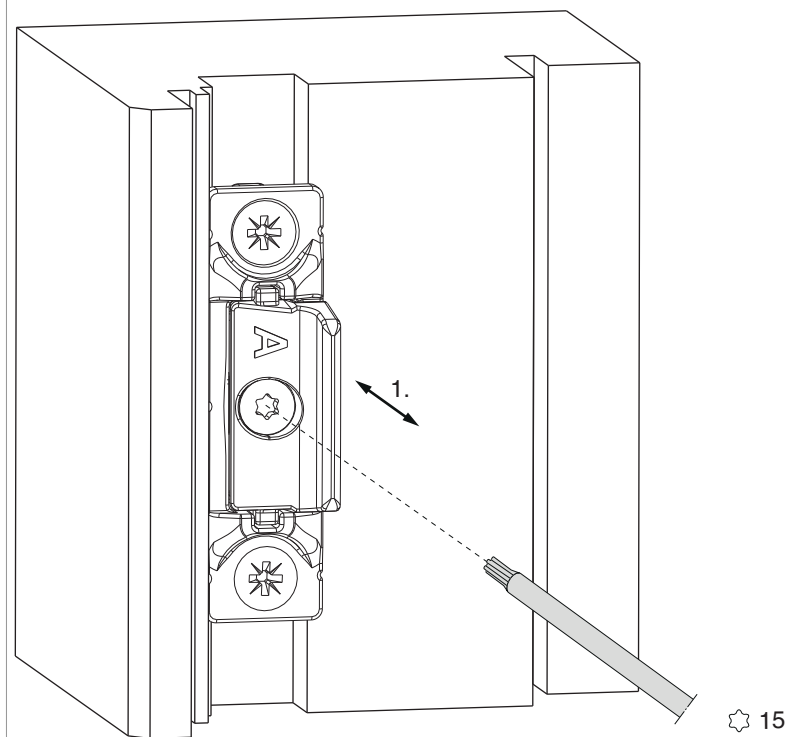


	X
FT	18
FT	20
FT	24



**367652 - Anpressverschluss verdeckt ES AS/  
DTuni Eurofalz R0 Rahmenteil 12L FT24 13V mit  
Seiteneinstellung mit Positionszapfen 12x3 mm  
perlhellgrau RAL 9022**

**Anpressdruckeinstellung**



1. Falzluf 10 - 14 mm einstellbar