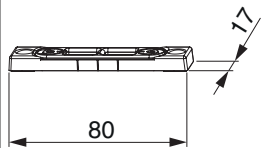




## 26741 - Riegelschließteil Eurofalz 18 mm 2 Schlitz Schrägverschraubung Silber

### Technische Zeichnung

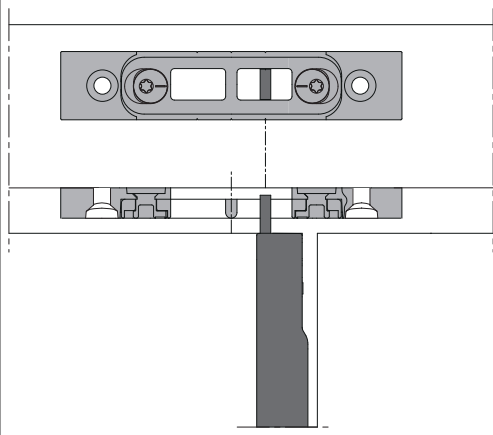
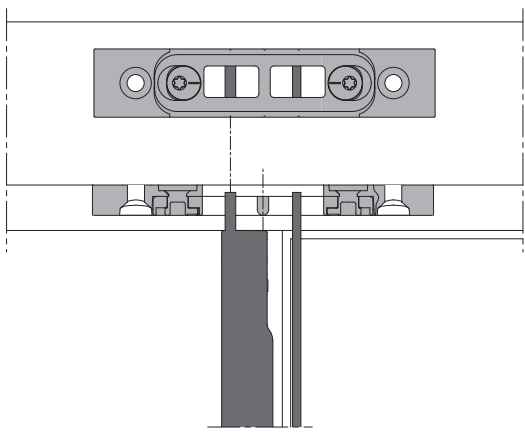


			L	B	H		N <sup>o</sup>
Silber	2 Schlitz Schrägverschraubung		80	18	6,5	100	26741

### Lehren

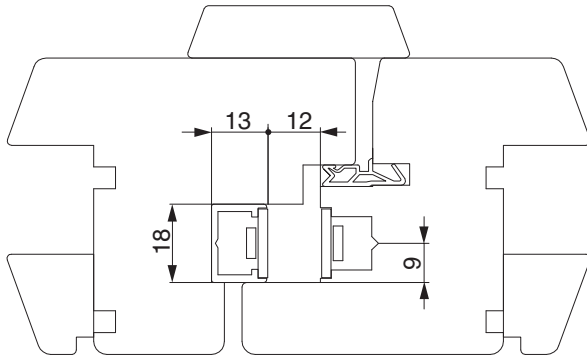
				N <sup>o</sup>
Einlegelehre für Riegelschließteil mittig MMKS		2-flg.	1	213865
Schließteilhalter	f. Schließteil 80 mm		20	359148

### Positionierung der Schließteile

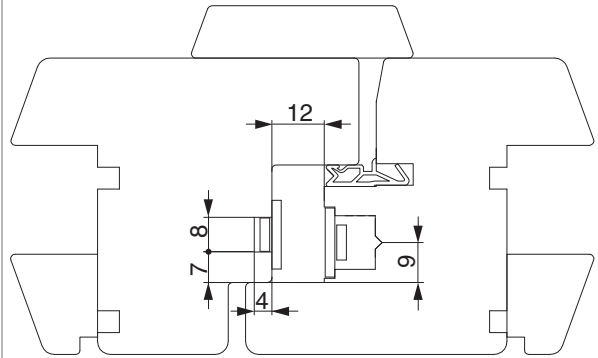
2 flg. Fenster mit 1 Riegel	2 flg. Fenster mit 2 Stangenausschlüssen
 <p>Mitte Stangenausschluss auf Kerbe ausrichten</p>	 <p>Mitte Schließteil = Mitte Beschlagsnut</p>

**Profilschnitt**

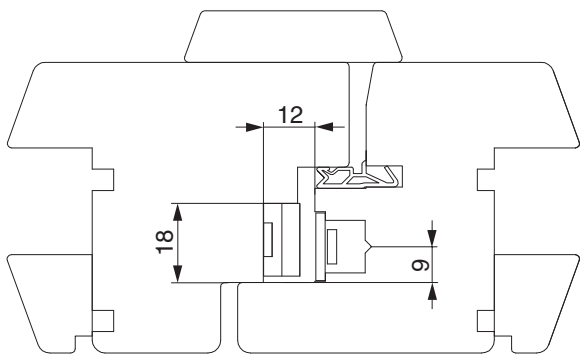
Gegenüberliegende Beschlagsnut mit Alukanal



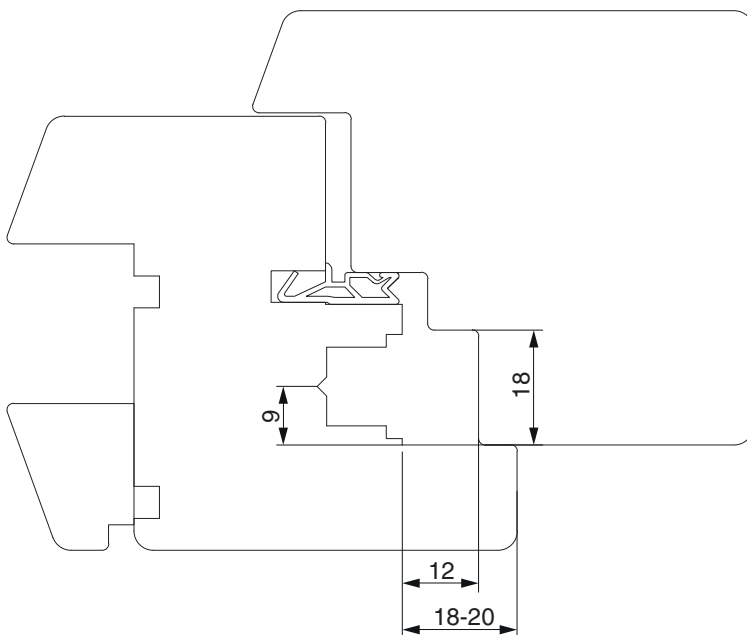
Stulp Euronut 7/8/4



Stulp 18mm Falztiefe glatt

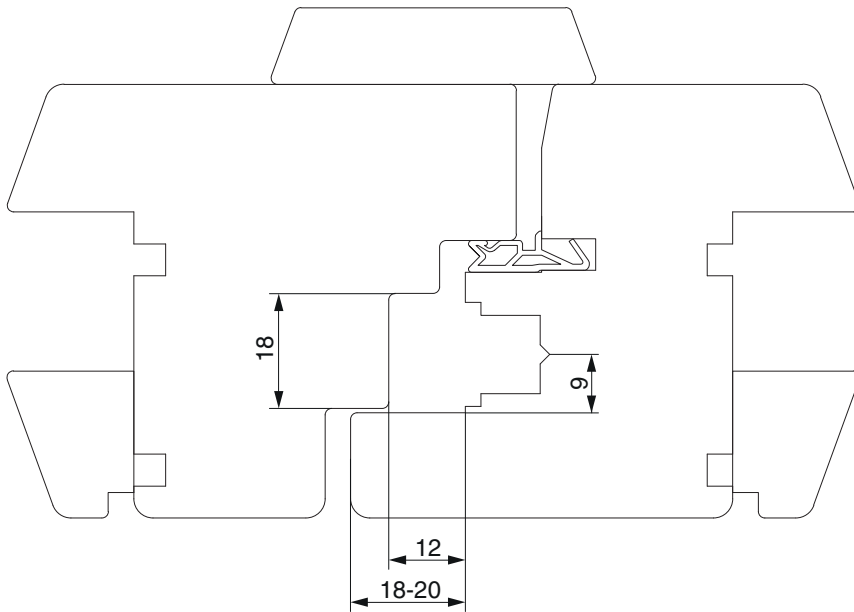


12L Eurofalz FT18 - 1flg.

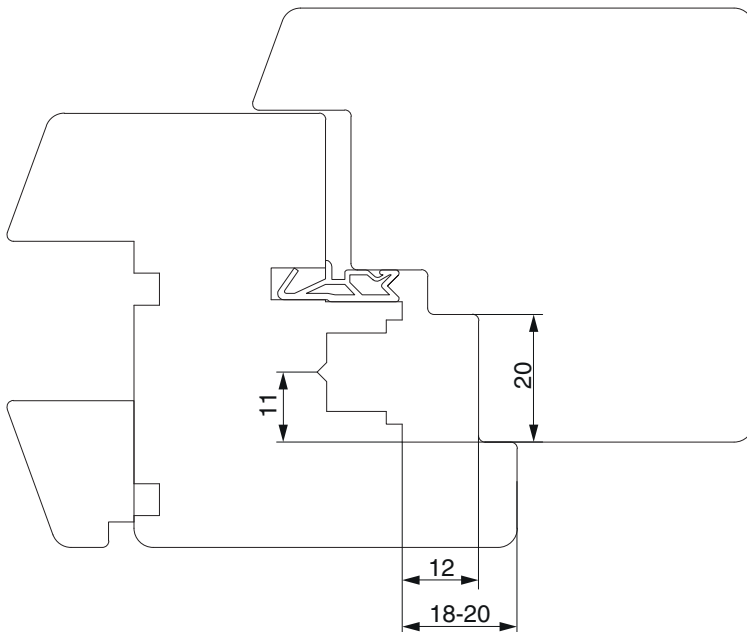




12L Eurofalz FT18 - 2flg.

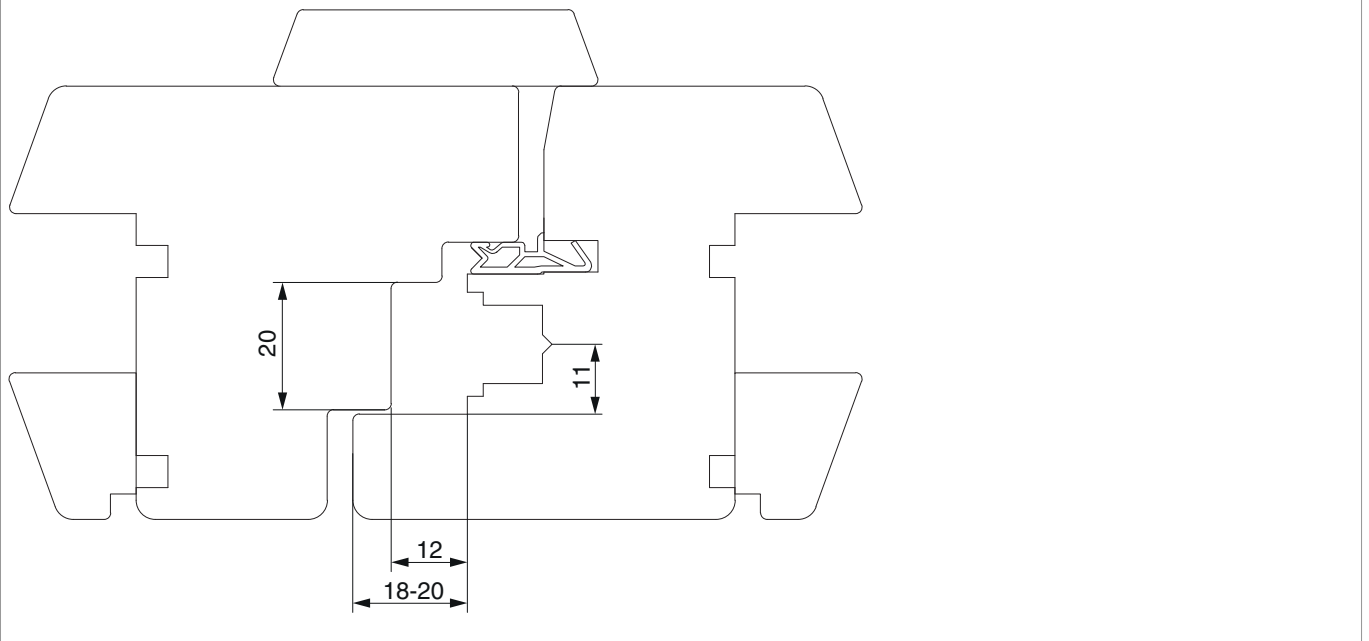


12L Eurofalz FT20 11V - 1flg.





12L Eurofalz FT20 11V - 2flg.



## Anpressdruckregulierung

am Schließteil

