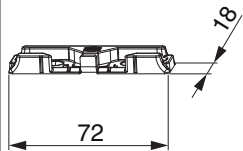




25118 - Spaltlüftungsschließteil Eurofalz 18 mm Silber

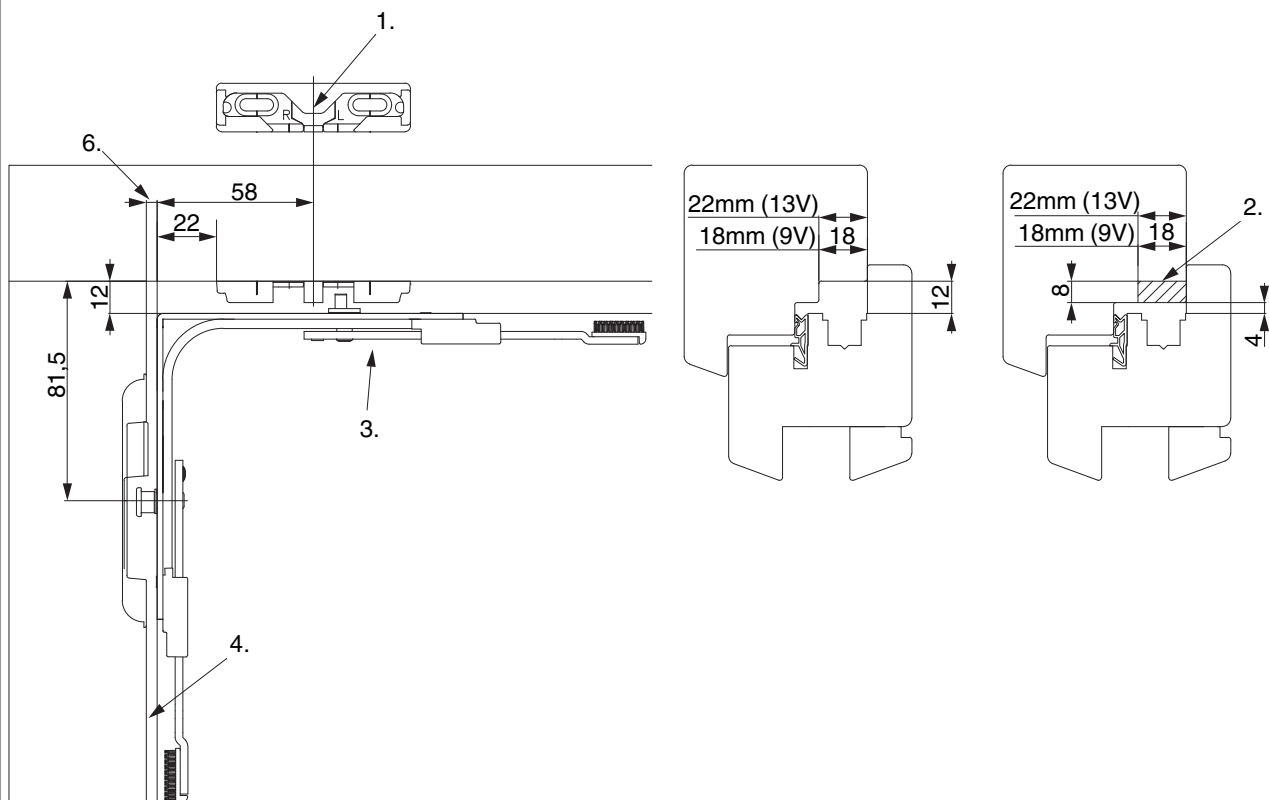
Technische Zeichnung



	L	B	H		No
Silber	72	18	8	100	25118

Positionierung der Schließteile

Spaltlüftungsschließteile

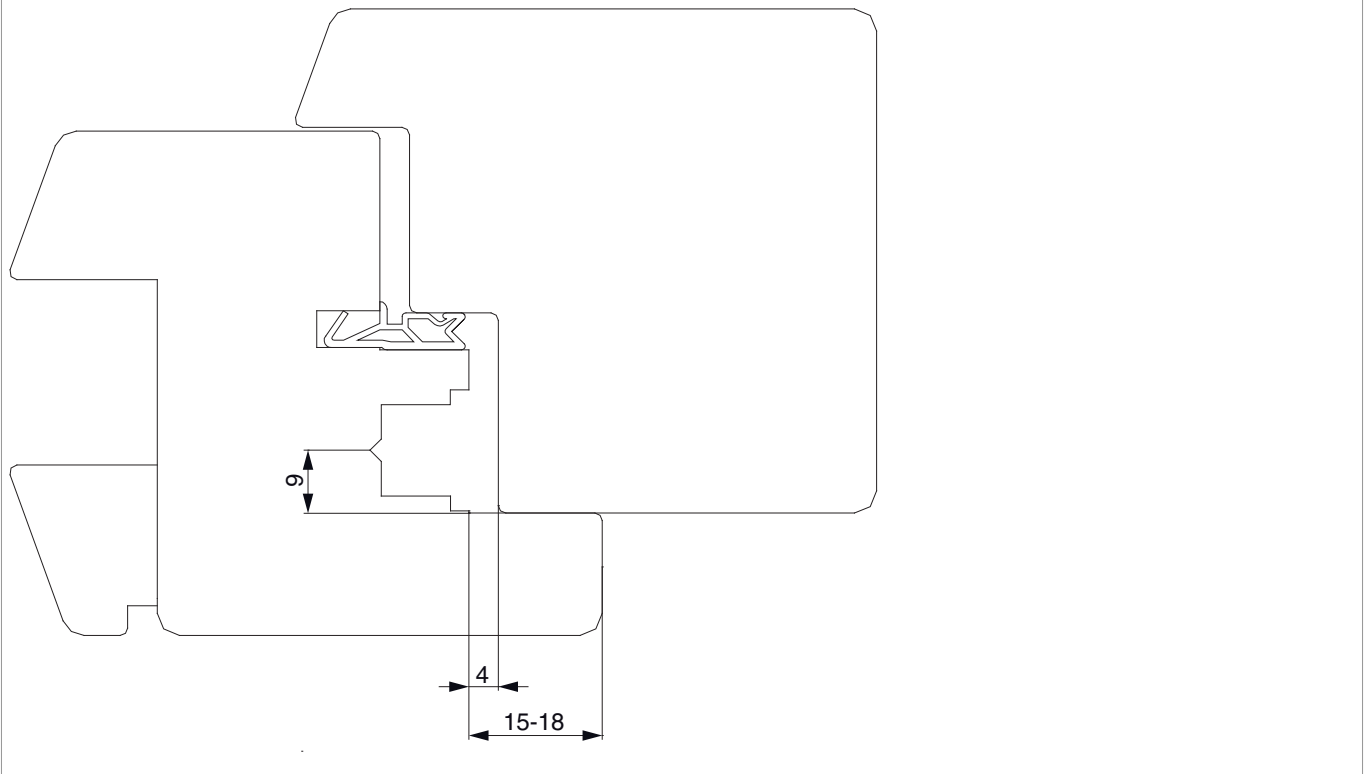


1. Spaltlüftungsschließteile
2. Oben 12mm Falzluft fräsen
3. Eckumlenkung i.S. für Sparlüftung
4. Rahmenfalz
5. Flügelfalz
6. Falzluft

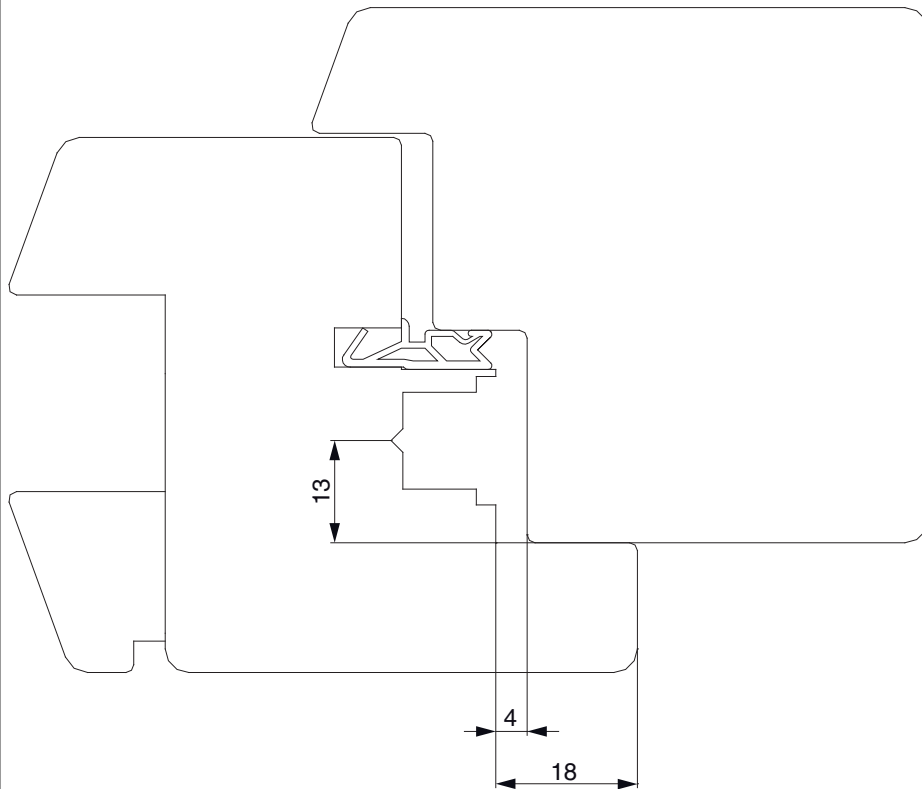


Profilschnitt

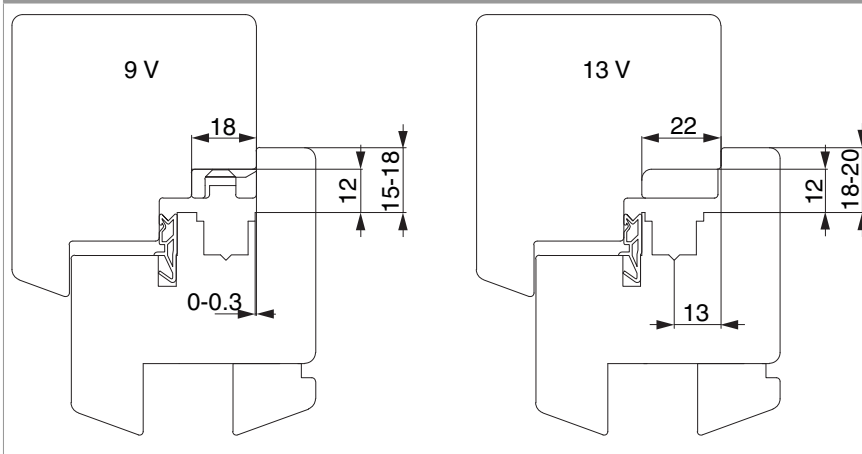
4L 9V - 1flg.



4L 13V - 1flg.



Fensterkonstruktion oben 12 mm Falzluft



Seitenregulierung

