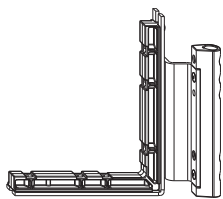




## 225506 - Ecklagerband f. Multi Mammut Winkelbandunterlage vormontiert 12/20-13 rechts Titan - S

### Technische Zeichnung



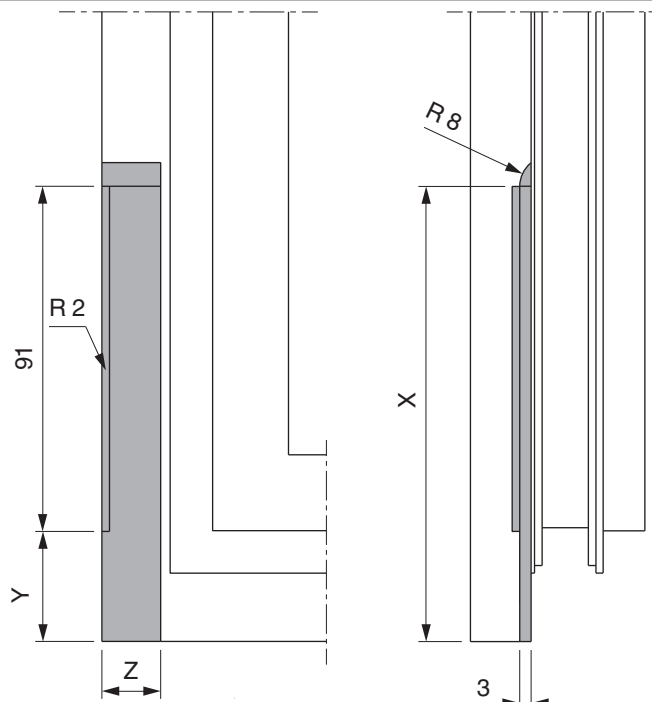
							<b>No</b>
Titan	Winkelbandunterlage vormontiert	rechts	12/20-13	9	180	20	<a href="#">225506</a>

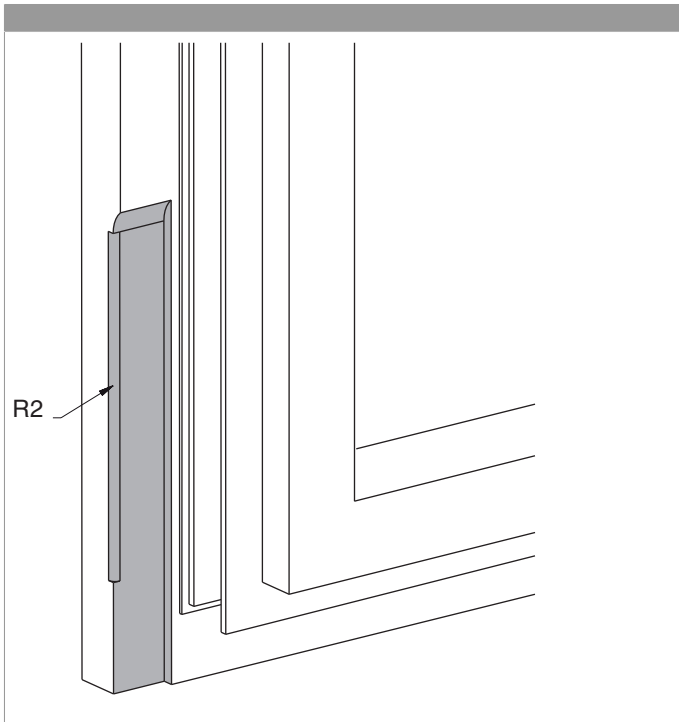
### Lehren

					<b>No</b>
Fräslehre f. Ecklagerband u. Bandwinkel	Holz	f. Multi Mammut		1	<a href="#">213099</a>

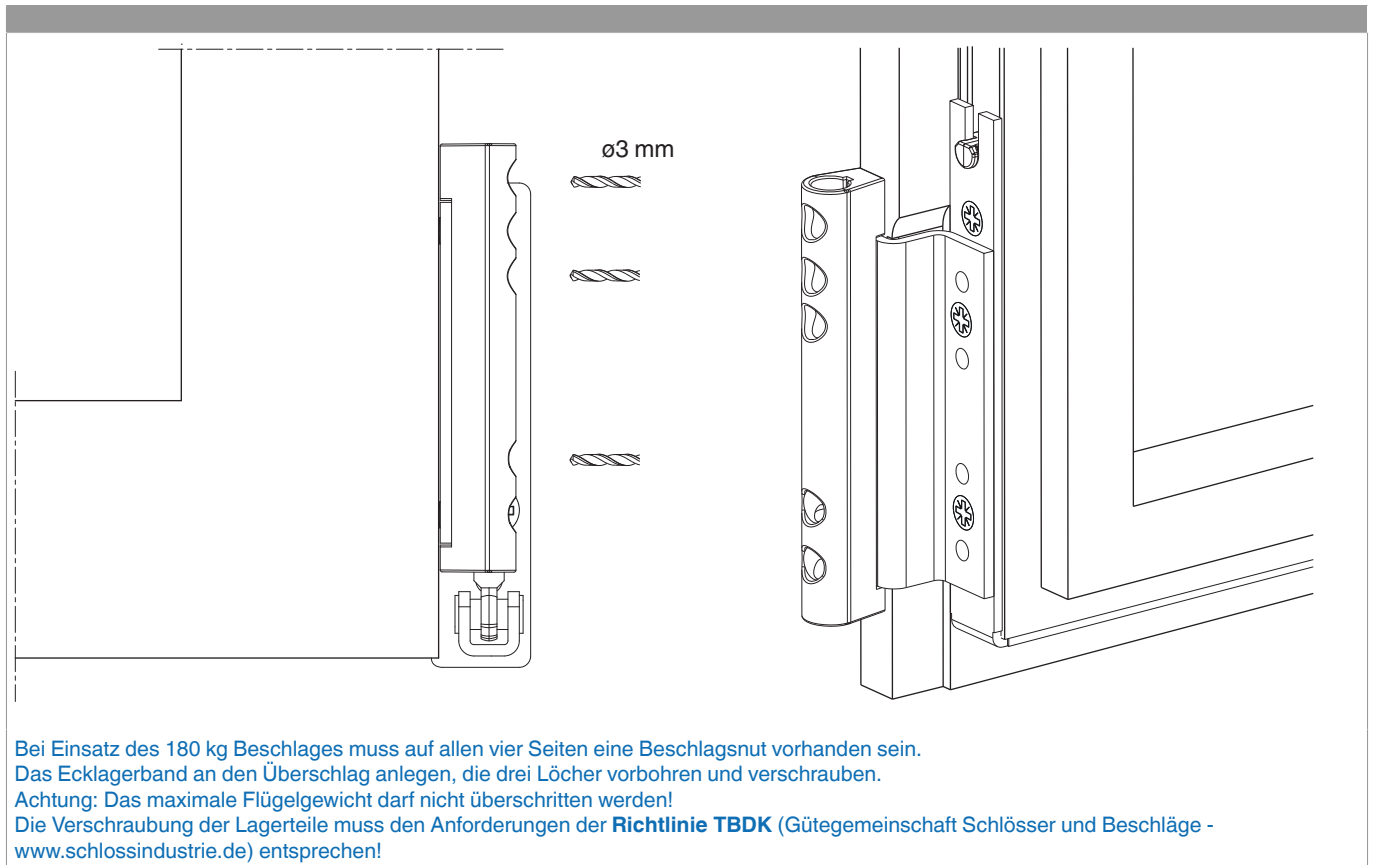
### Fräsung am Flügel

	X	Y	Z
18Ü	120	29	15,5
20Ü	122	31	17,5





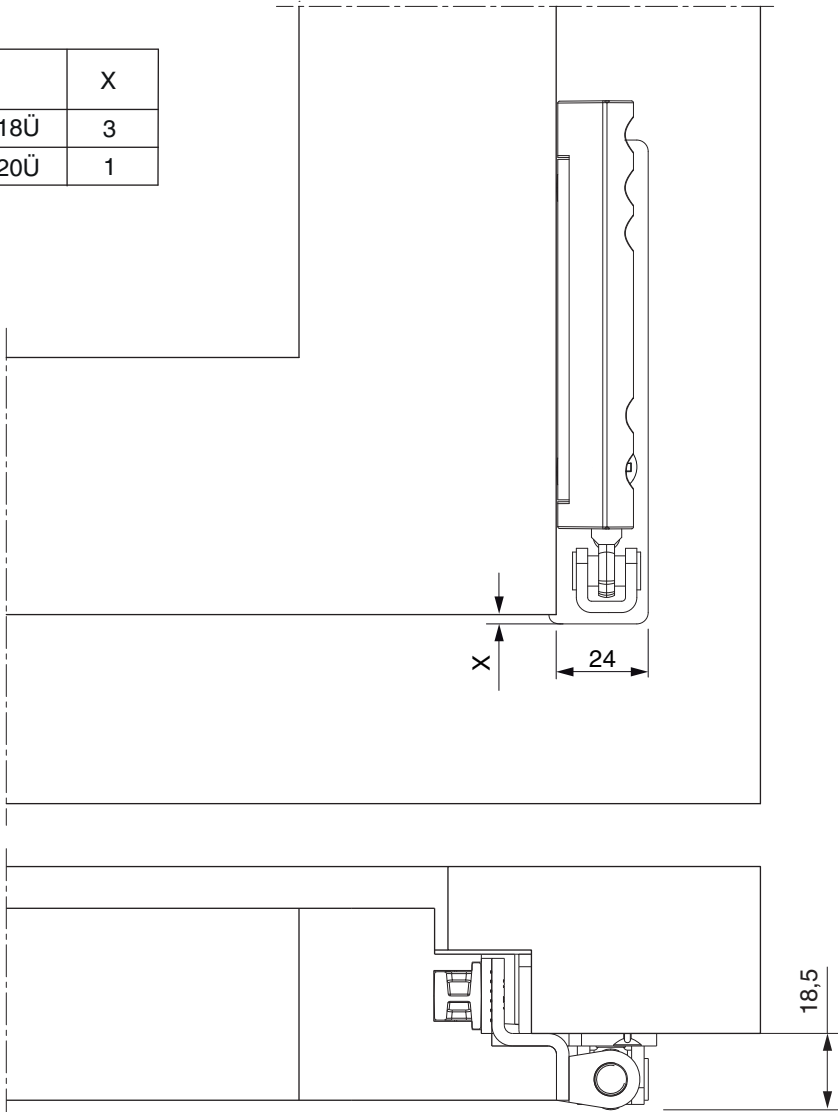
## Montage



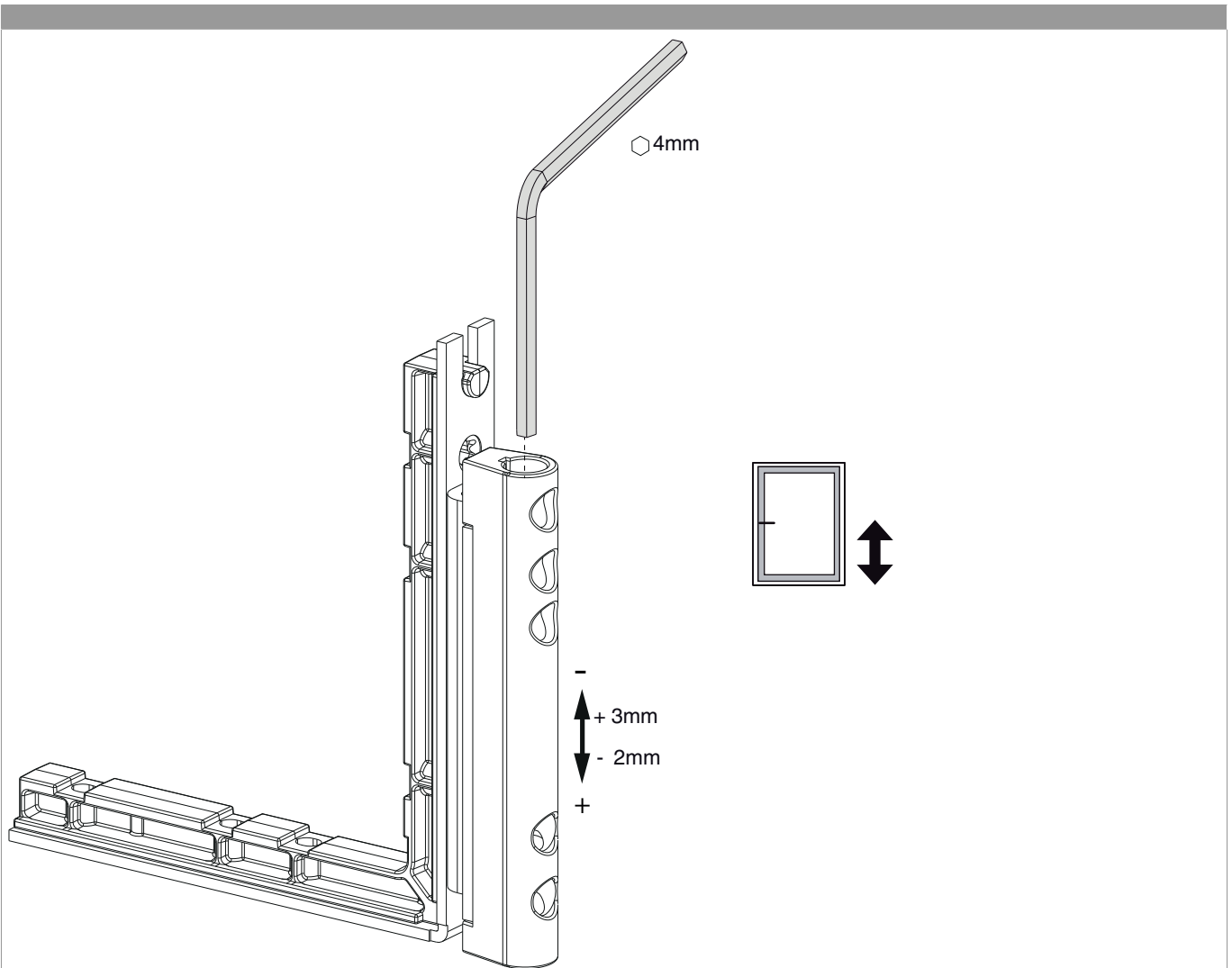


Freimaßangabe

	X
18Ü	3
20Ü	1



## Einstellung



Das Ecklagerband kann mit einem 4 mm Inbusschlüssel, Best.-Nr. 41017, in der Höhe eingestellt werden.  
Um einen besseren Bedienungskomfort zu erhalten, wurde die Höheneinstellschraube so ausgeführt, dass der Inbusschlüssel alle 30° eingesetzt werden kann.  
Für die Anpressdruckeinstellung muss ein Verschlusszapfen so nahe wie möglich zum Ecklagerband hin montiert werden (Mittelverschluss EH).