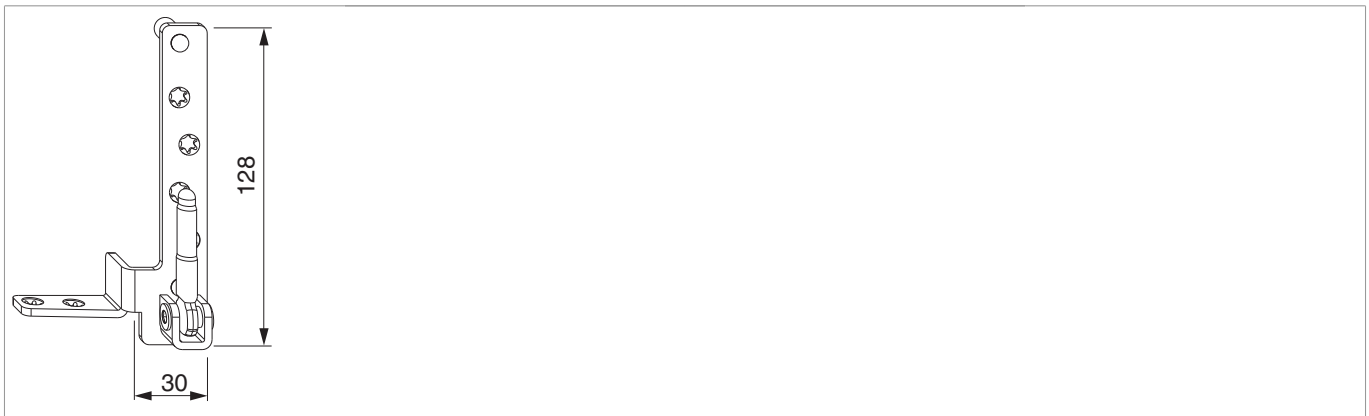




## 225496 - Ecklager Multi Mammut Holz mit 9 mm Tragezapfen 12/20 rechts Titan - S

### Technische Zeichnung



							
Titan	mit 9 mm Tragezapfen	rechts	12/20	6	180	20	<a href="#">225496</a>

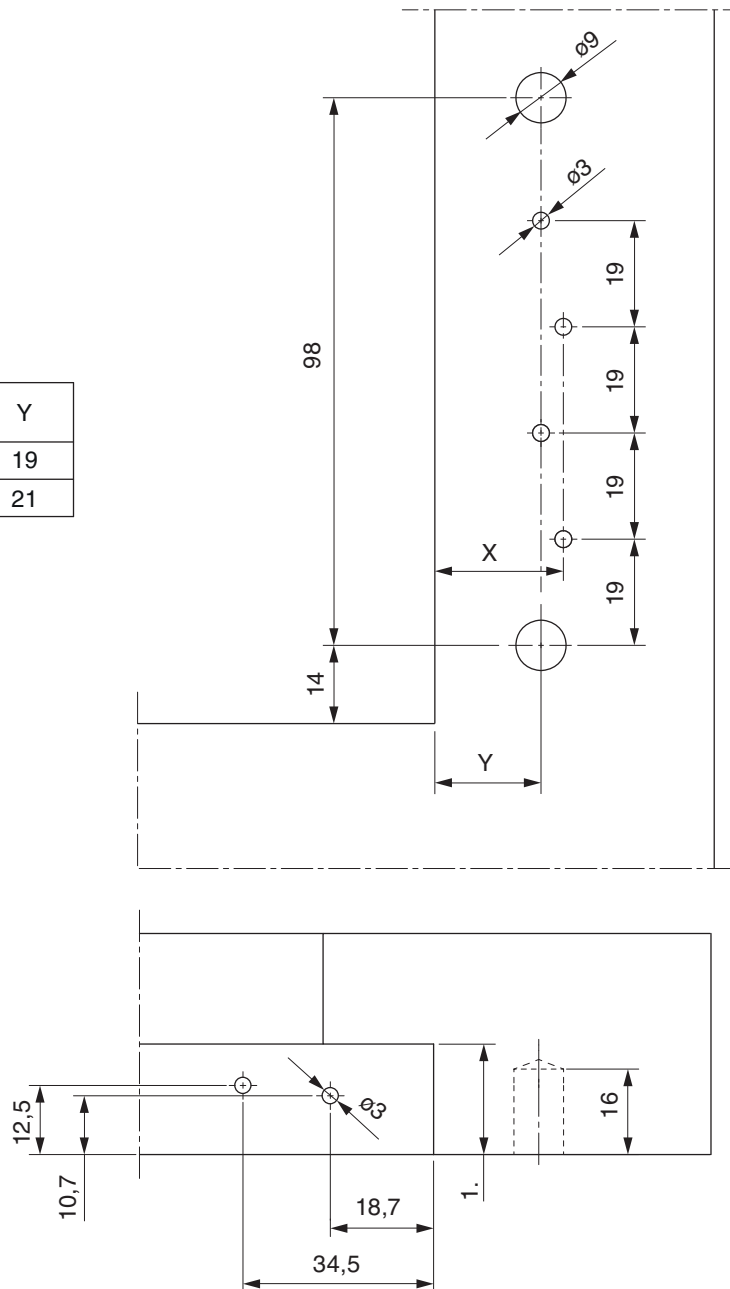
### Lehren

					
Bohrlehre für Eck- und Scherenlager	rechts	f. Multi Mammut		1	<a href="#">213096</a>



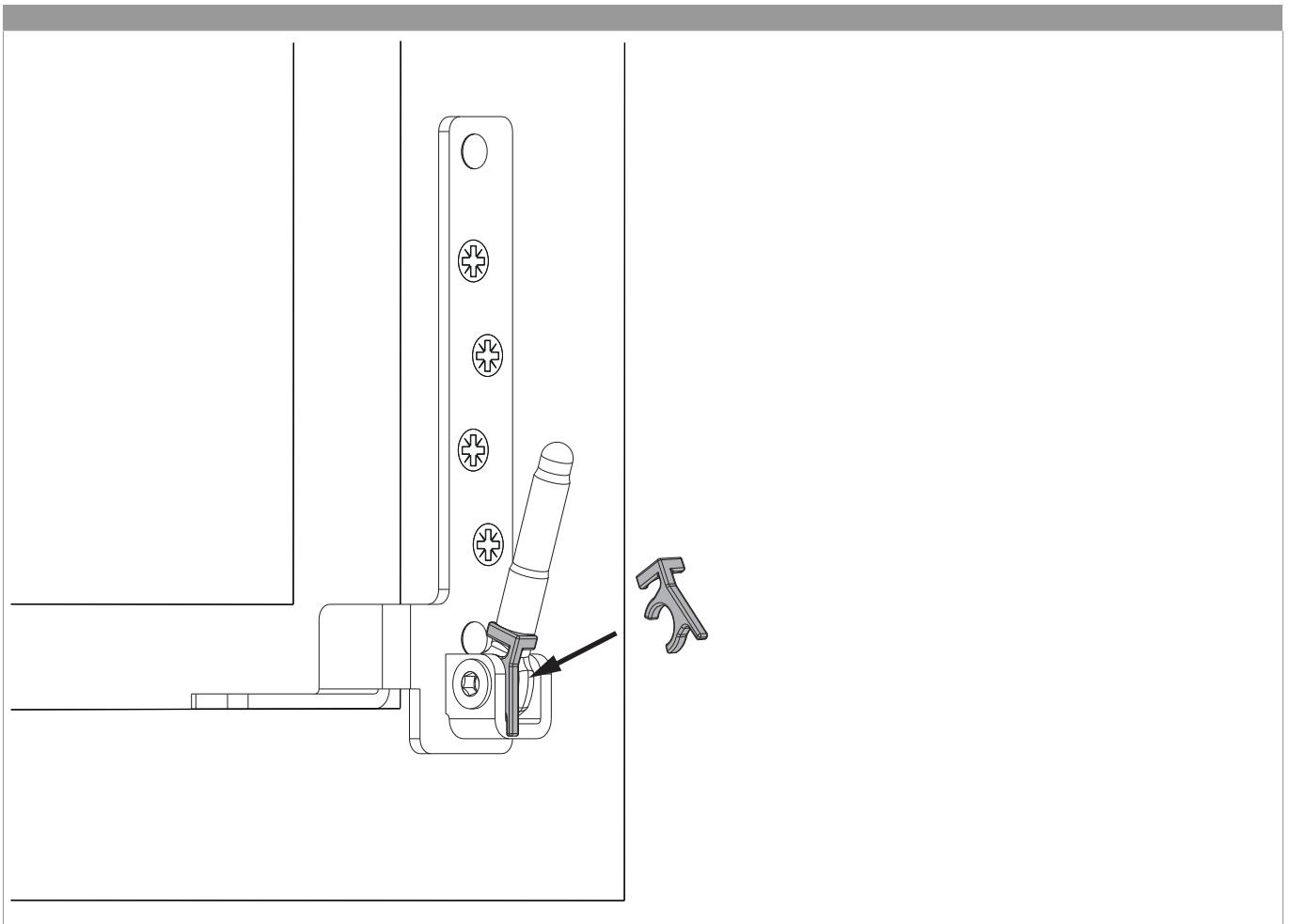
Bohrbild 12L

	X	Y
18Ü	23	19
20Ü	25	21



1. Mindestfalztiefe 20 mm.

## Montage

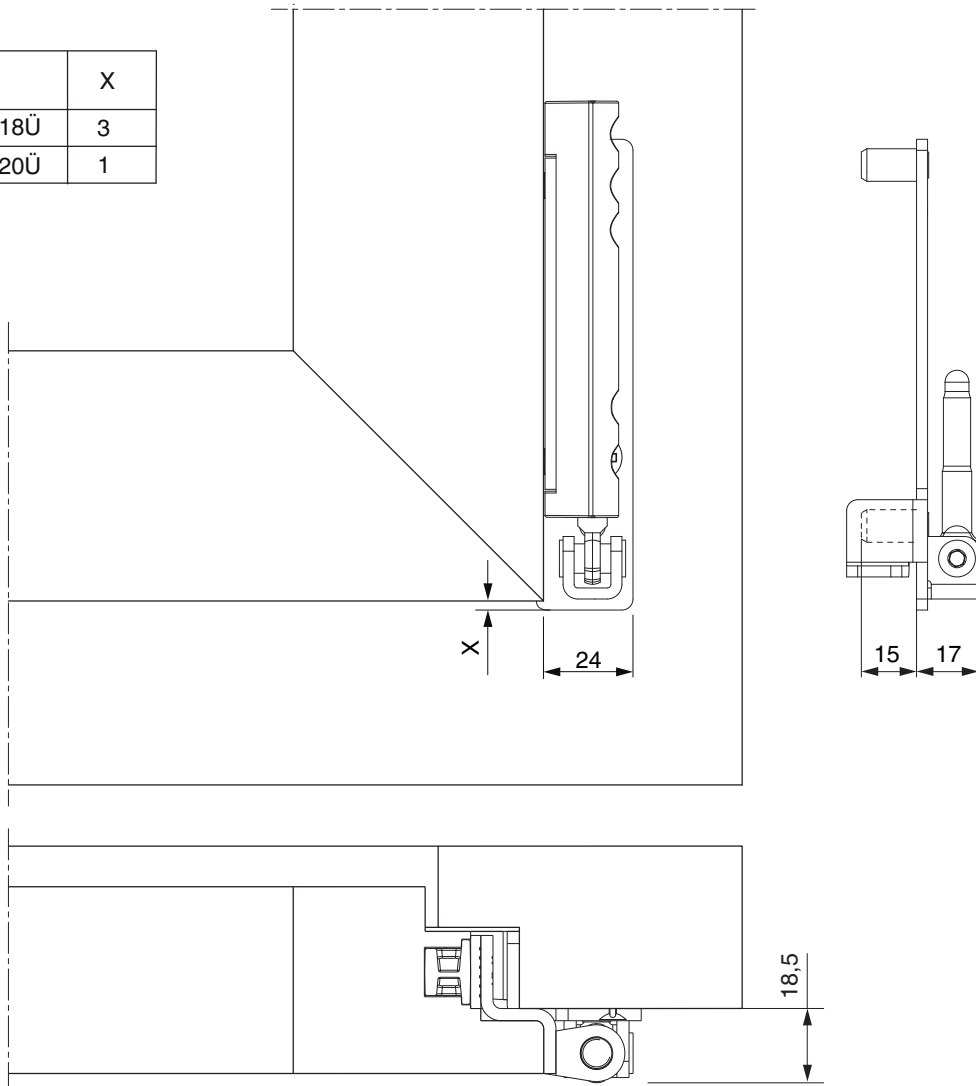


- Das Ecklager aufsetzen und verschrauben.
- Einhänghilfe aufstecken und Flügel einhängen.
- **Achtung:** Das maximale Flügelgewicht darf nicht überschritten werden!
- Die Verschraubung der Lagerteile muss den Anforderungen der **Richtlinie TBDK** (Gütegemeinschaft Schlösser und Beschläge - [www.schlossindustrie.de](http://www.schlossindustrie.de)) entsprechen!



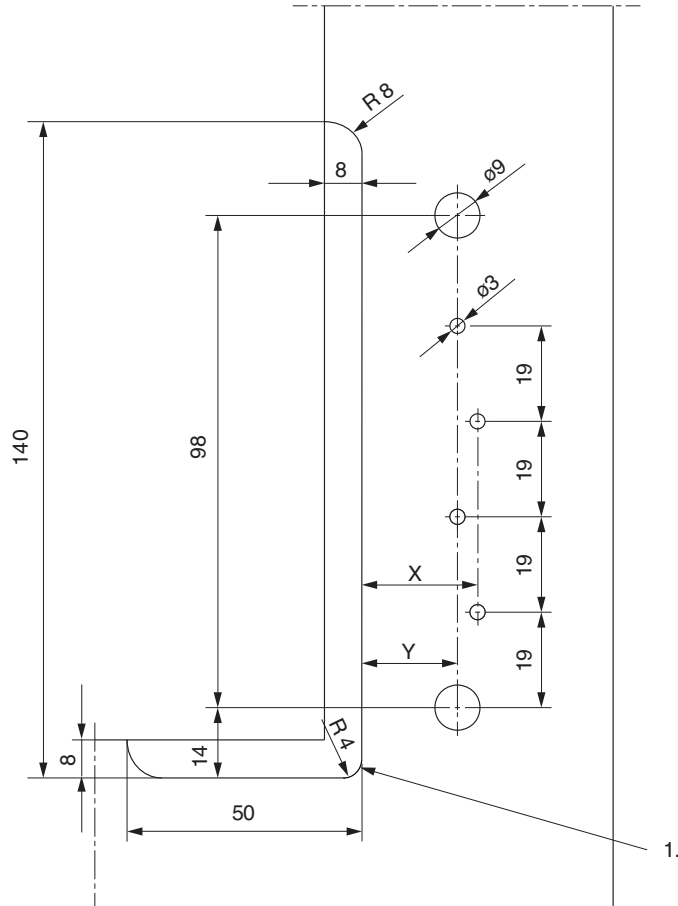
Freimaßangabe

	X
18Ü	3
20Ü	1

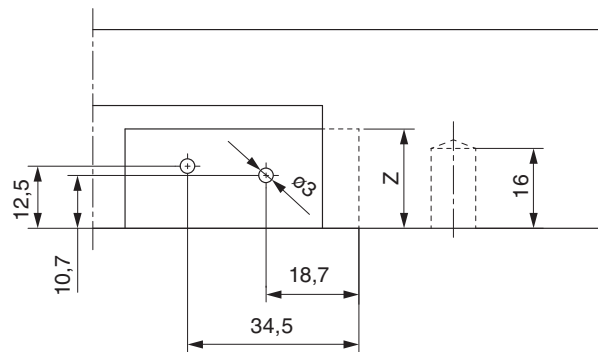


Fräs- und Bohrbild 4L

	X	Y
18Ü	23	19
20Ü	25	21



	Z
9V	20
13V	24



1. Achtung: Im Eckbereich R4 notwendig!

### Seitenregulierung im Ecklager

