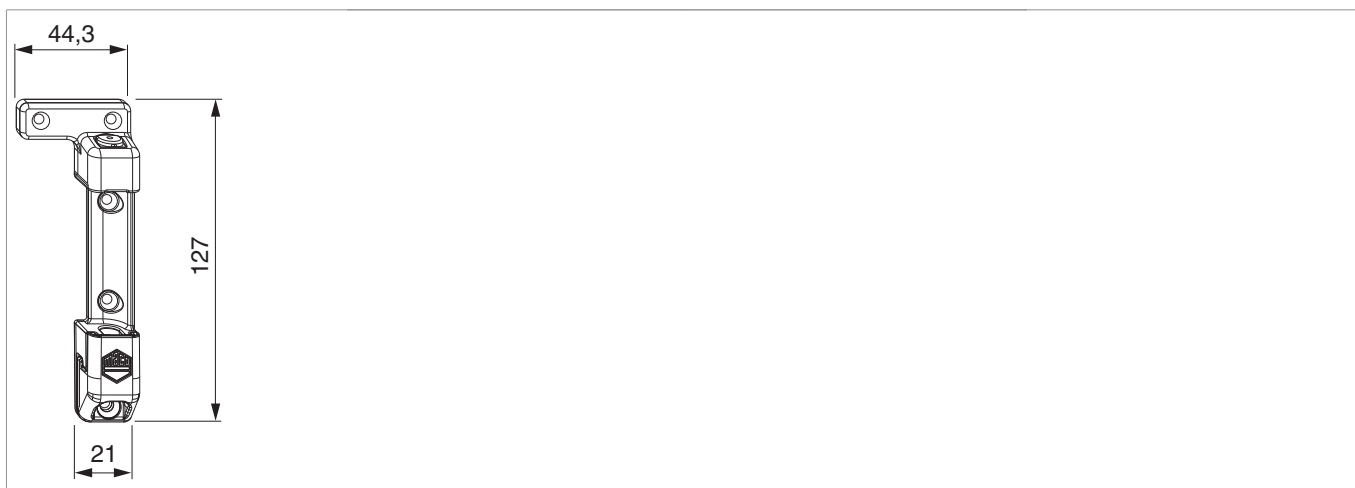




## 225409 - Scherenlager mit 9 mm Tragezapfen 180kg rechts Titan - S

### Technische Zeichnung



						
Titan	mit 9 mm Tragezapfen	rechts	5	180	20	225409 <sup>1)</sup>

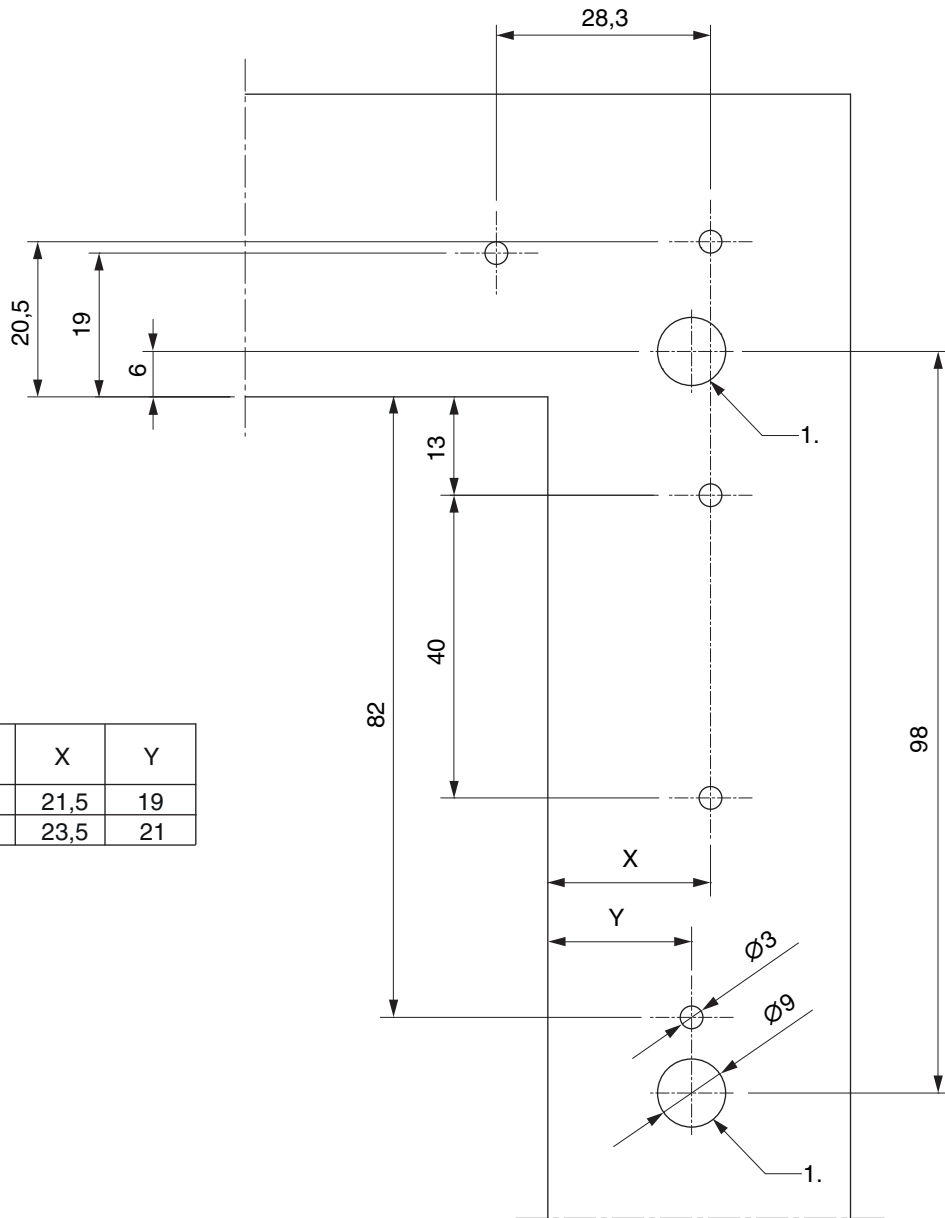
<sup>1)</sup>Falztiefe mindestens 20 mm

### Lehren

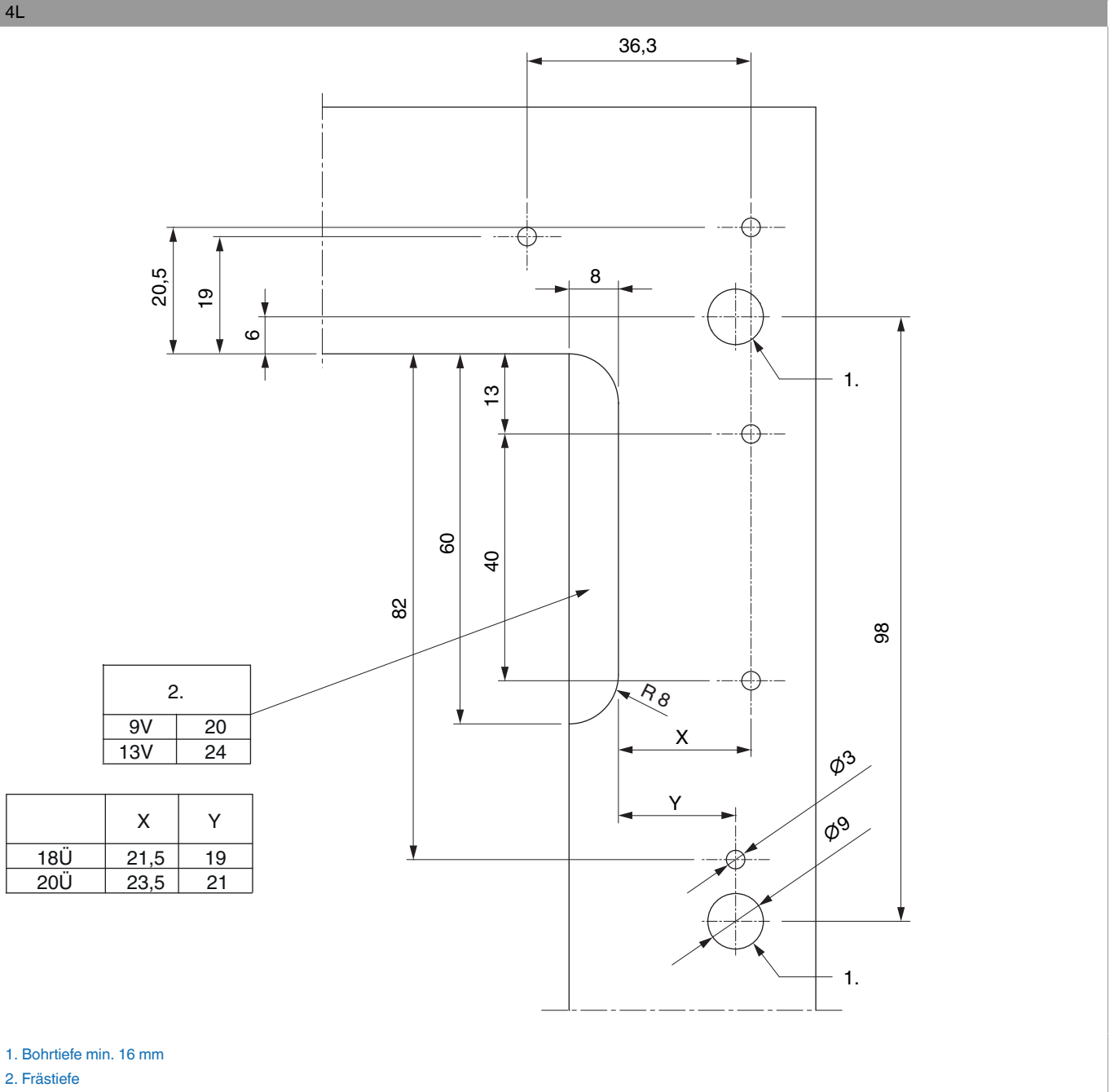
				
Bohrlehre für Eck- und Scherenlager	rechts	f. Multi Mammut	1	213096

Bohrbild

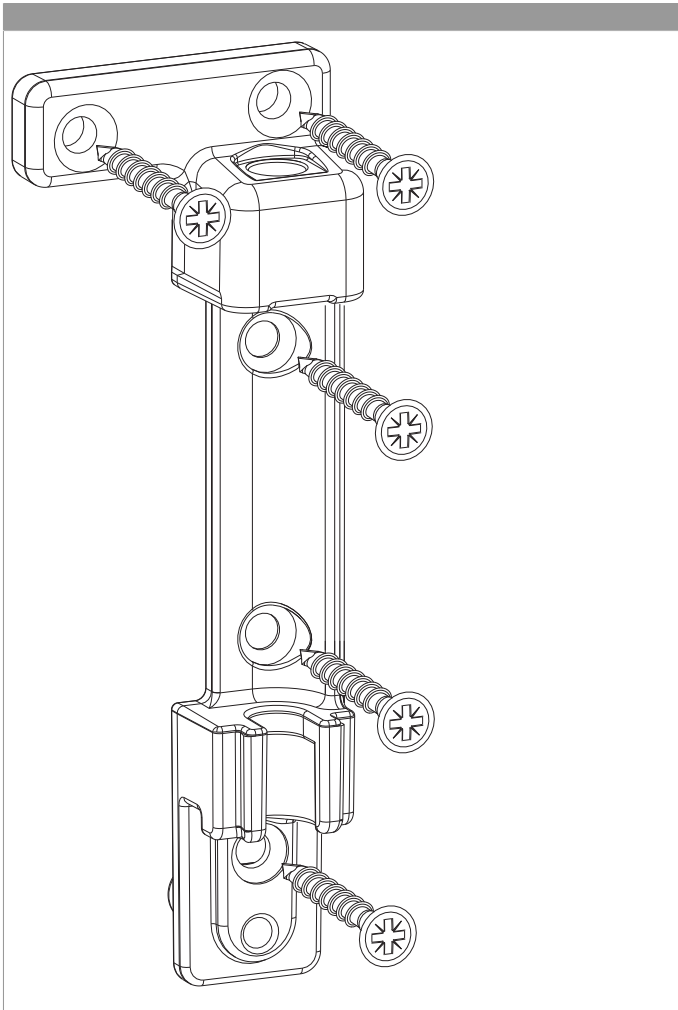
12L



Bohr- und Fräsbild

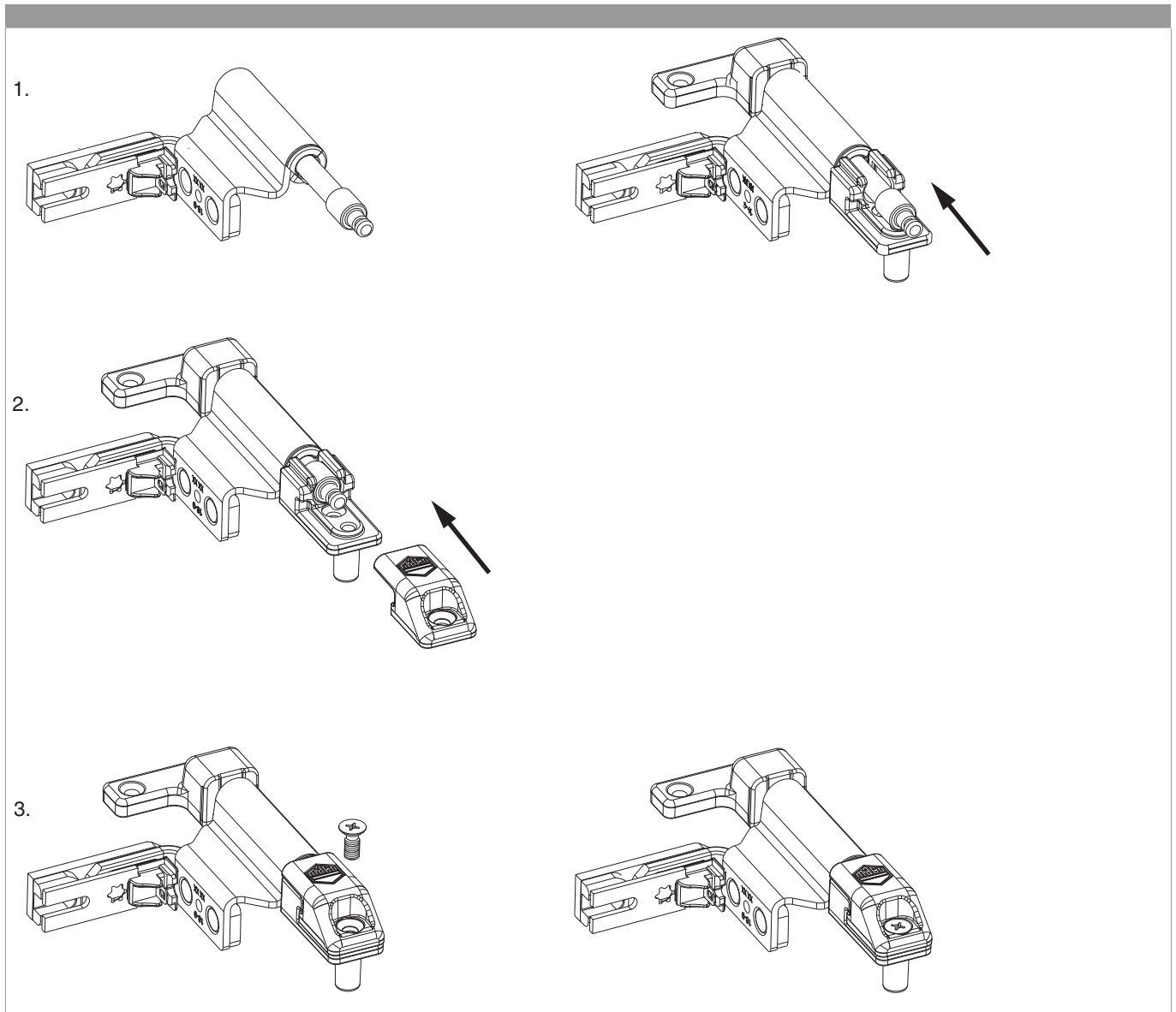


## Montage



- Das Scherenlager erst nach Montage der Schließteile verschrauben.
- **Achtung:** Das maximale Flügelgewicht darf nicht überschritten werden!
- Die Verschraubung der Lagerteile muss den Anforderungen der **Richtlinie TBDK** (Gütegemeinschaft Schlösser und Beschläge - [www.schlossindustrie.de](http://www.schlossindustrie.de)) entsprechen!
- Senkrechte Verschraubung muss in die Armierung erfolgen.

## Bedienung



- 1. Bandwinkel mit vormontiertem Scherenlagerstift in das Scherenlager einlegen und Stift nach oben schieben.
- 2. Scherenlagerstiftsicherung bis zum Anschlag einschieben.
- 3. Mitgelieferte Gewindeschraube eindrehen.

**Achtung:** Bei Nichtbeachtung ist ein Herausfallen des Fensterflügels möglich!



Freimaßangabe

