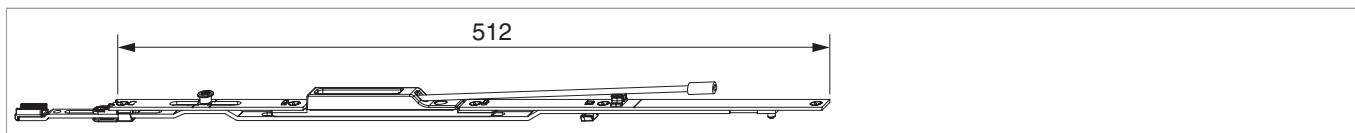




## 215159 - Auffangsicherung f. PVC u. Holz oben verlängerbar 1 i.S. Silber

### Technische Zeichnung



						<b>No</b>
Silber		Auffangsicherung f. PVC u. Holz oben verlängerbar 1 i.S.			20	215159

### Schraubpositionstabelle

<b>No</b>		1	2	
215159				

### Zapfensitztablelle

<b>No</b>		Z1	
215159			

### Verwendungshinweise

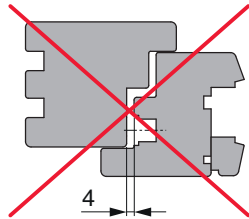
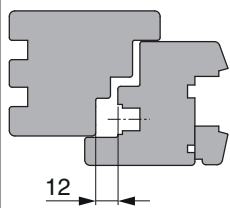
- Die Auffangsicherung *SAFETY PIN* dient als Sicherung gegen das Herausfallen eines Fensterflügels bzw. Fenstertürflügels bei unsachgemäßer Bedienung. Sie darf nur zu diesem Zweck eingebaut und verwendet werden!
- Das zugehörige Prospekt steht auf unserer Webseite als Download zur Verfügung.
- Der zugehörige Beipackzettel steht auf unserer Webseite als Download zur Verfügung.
- Weitere Informationen sind auf unserer Webseite zu finden.

### Flügelgewicht: max. 220 kg\*

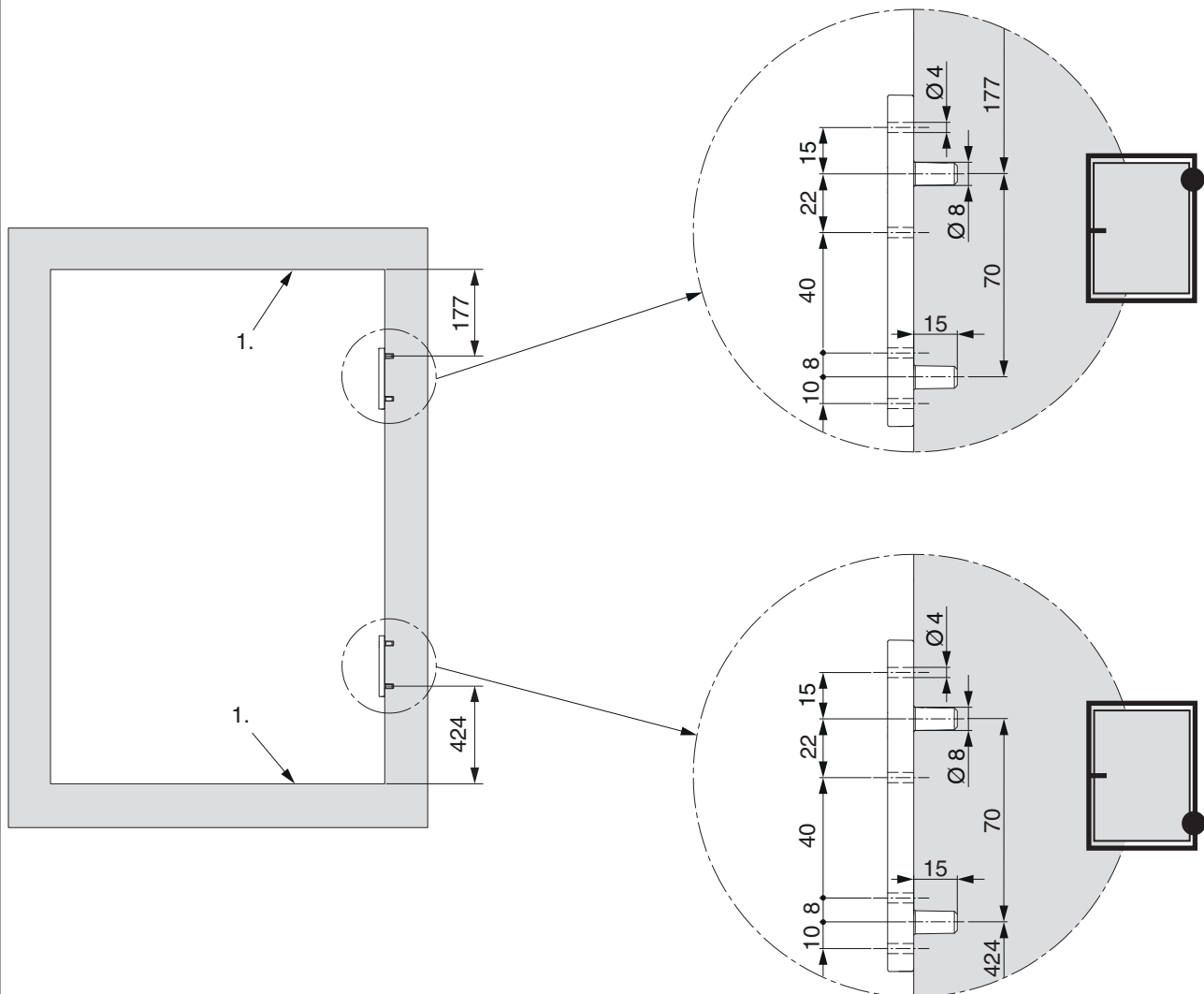
	≤1850 →	
	≥1850 →	

\*Die höchstzulässige Tragkraft der Eck- und Scherenlager darf nicht überschritten werden!

### Falzluft



### Bohrpositionen

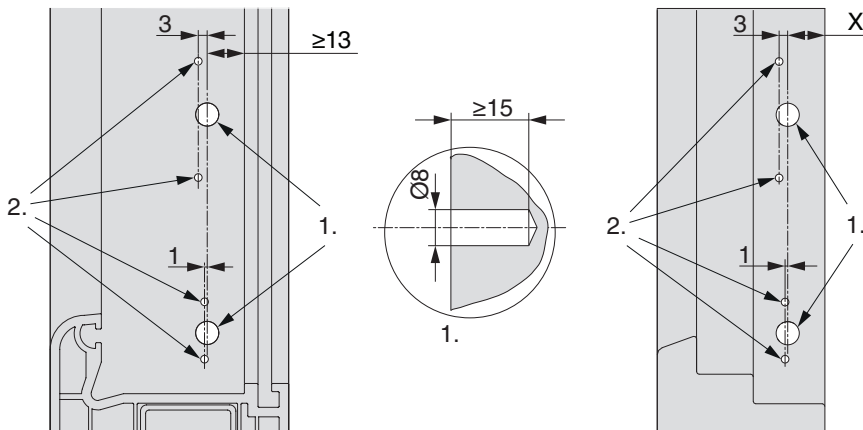


1. Rahmenfalzkante

Alle Maße bei 12 mm Falzluft

## Bohrbild

PVC bzw. Holz

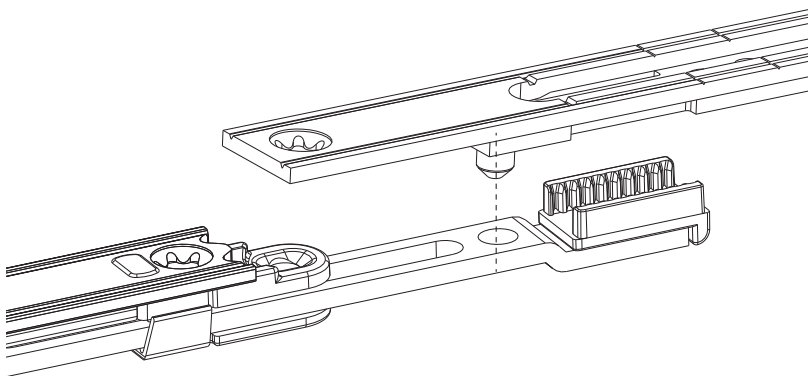


2. Schrägbohrung (Schraublöcher) mit  $\varnothing$  4 mm vorbohren.

Holz

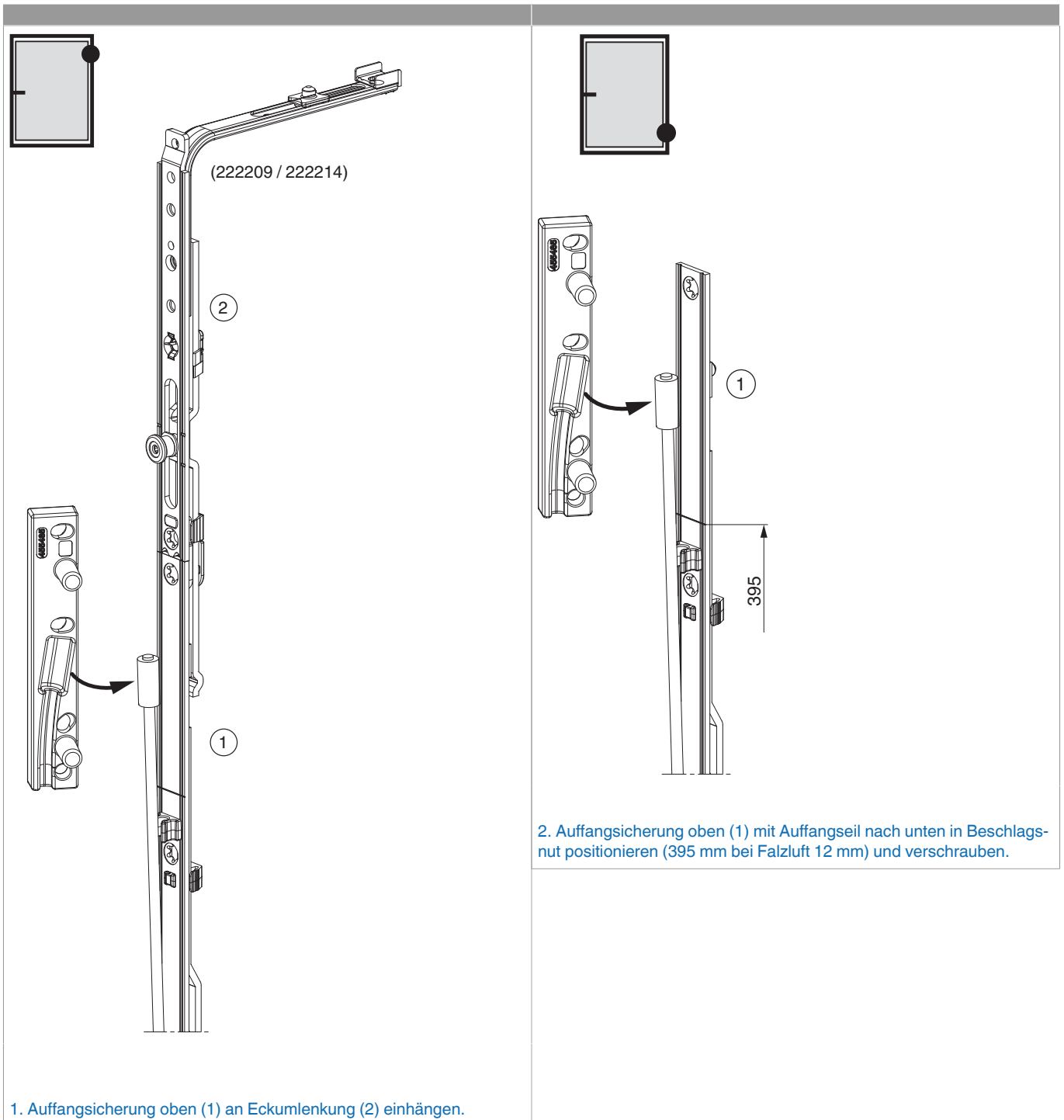
	<b>X</b>
9V	13
13V	17

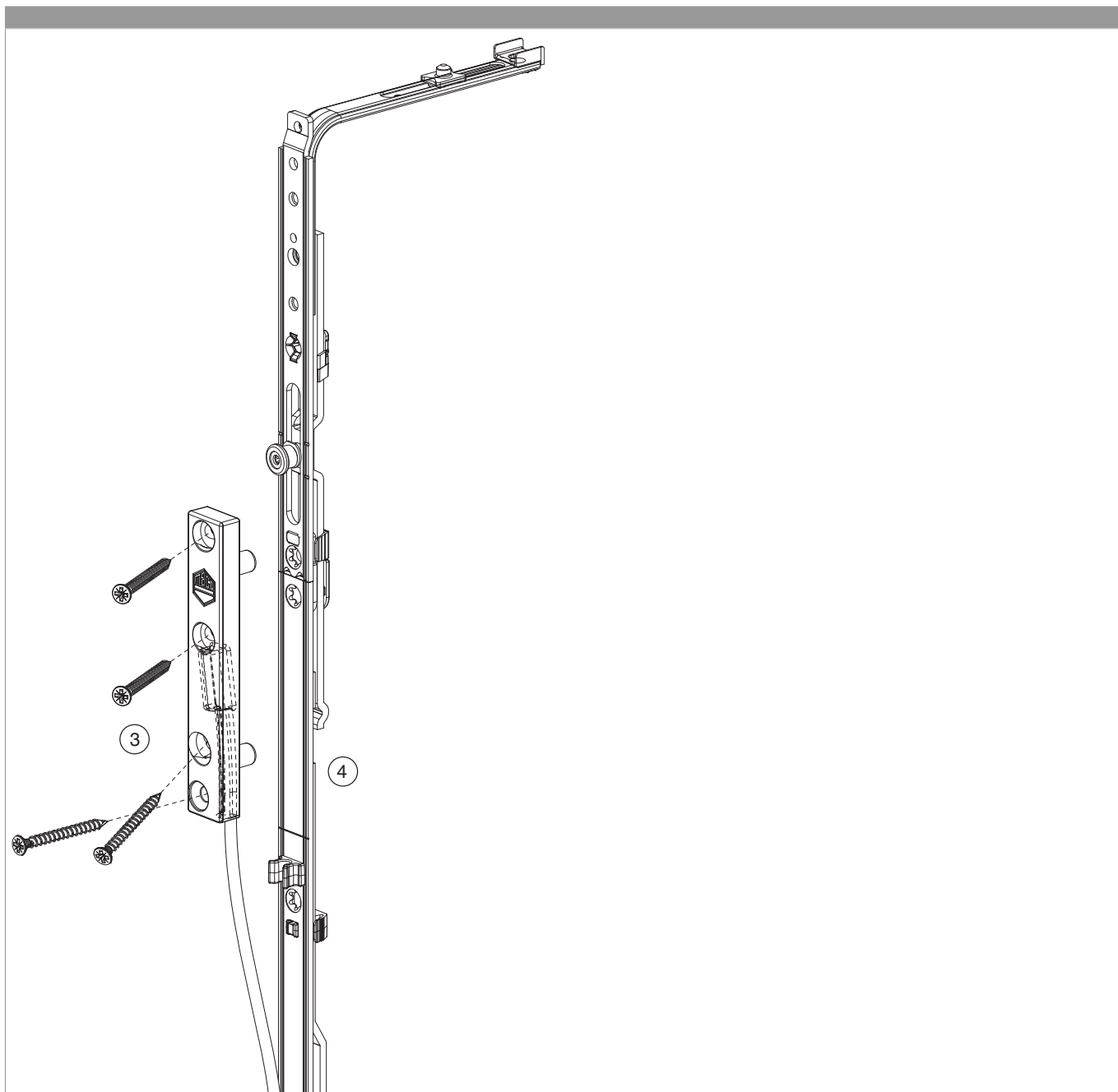
## Loch-Stift-Verbindung mit Zahnkasten



• durch Loch-Stift-Verbindung und Zahnkasten verlängerbar

## Montage





3. Bohrungen für Tragezapfen der Einhängeplatte (3) vorbohren (lt. Bohrbild).

4. Flügel einhängen.

5. Auffangseil (4) in Einhängeplatte (3) einlegen und - wenn nötig mit den Unterlagen zusammen - im Rahmen verschrauben.



## 215159 - Auffangsicherung f. PVC u. Holz oben verlängerbar 1 i.S. Silber

### Montagehinweise



Roten Transportclips nach dem Anschrauben der Auffangsicherung entfernen!  
Die Auffangsicherung soll ein Herausfallen des Fensterflügels durch unsachgemäße Bedienung verhindern! Sie ersetzt auf keinen Fall die jährlich vorgeschriebene Wartung der Beschläge!  
Die Auffangsicherung ist nur auf EIN Auffangereignis ausgelegt. Nach einem Absturz oder nach einer sonstigen Krafteinwirkung muss die Auffangsicherung daher grundsätzlich ausgetauscht werden!



**ACHTUNG! Bei Nichtbeachtung: Gefahr für Leib und Leben!**  
Einstellarbeiten an den Fenstern sowie Aus- und Einhängen der Flügel sind ausschließlich vom Fachbetrieb durchzuführen!