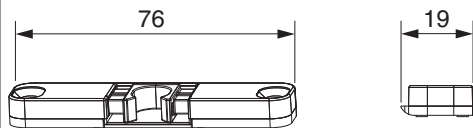




## 213462 - Schnapper Holz FT20 9V u. FT24 13V Silber

### Technische Zeichnung



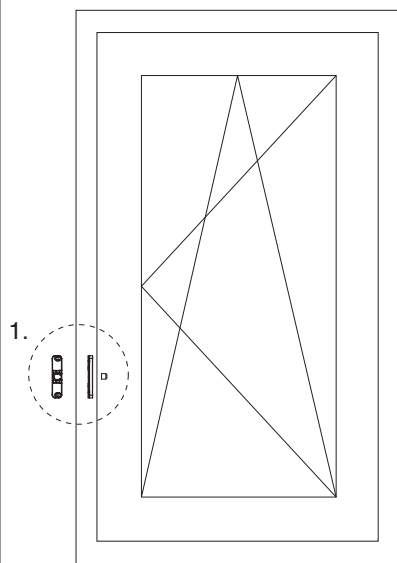
		B			No
Silber	Schnapper Holz FT20 9V u. FT24 13V	19	2	50	213462

### Eigenschaften und Vorteile

- für ein- und zweiflügelige Fenster- und Fenstertüren
- selbstjustierend durch Federung
- Anpressdruck der Schnapperrolle justierbar
- Schnapperrolle kann bei jedem Schraubloch mitgeschraubt werden
- Schnapper aus Stahl und Kunststoff bestellbar
- bei Montage in Beschlagsnut Unterlage 362059 verwenden

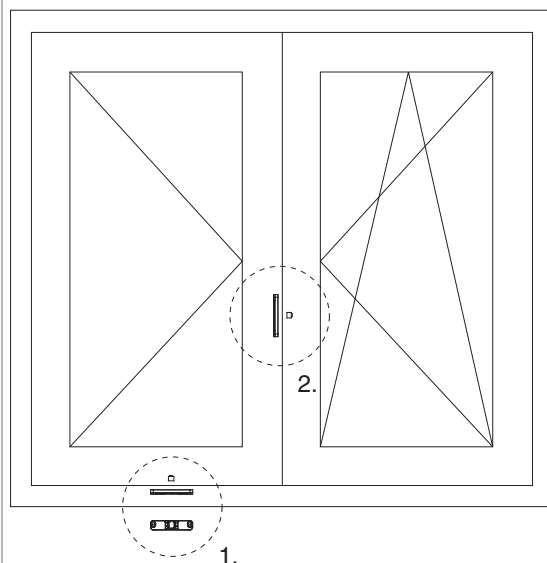
### Montage

Positionierung für 12L



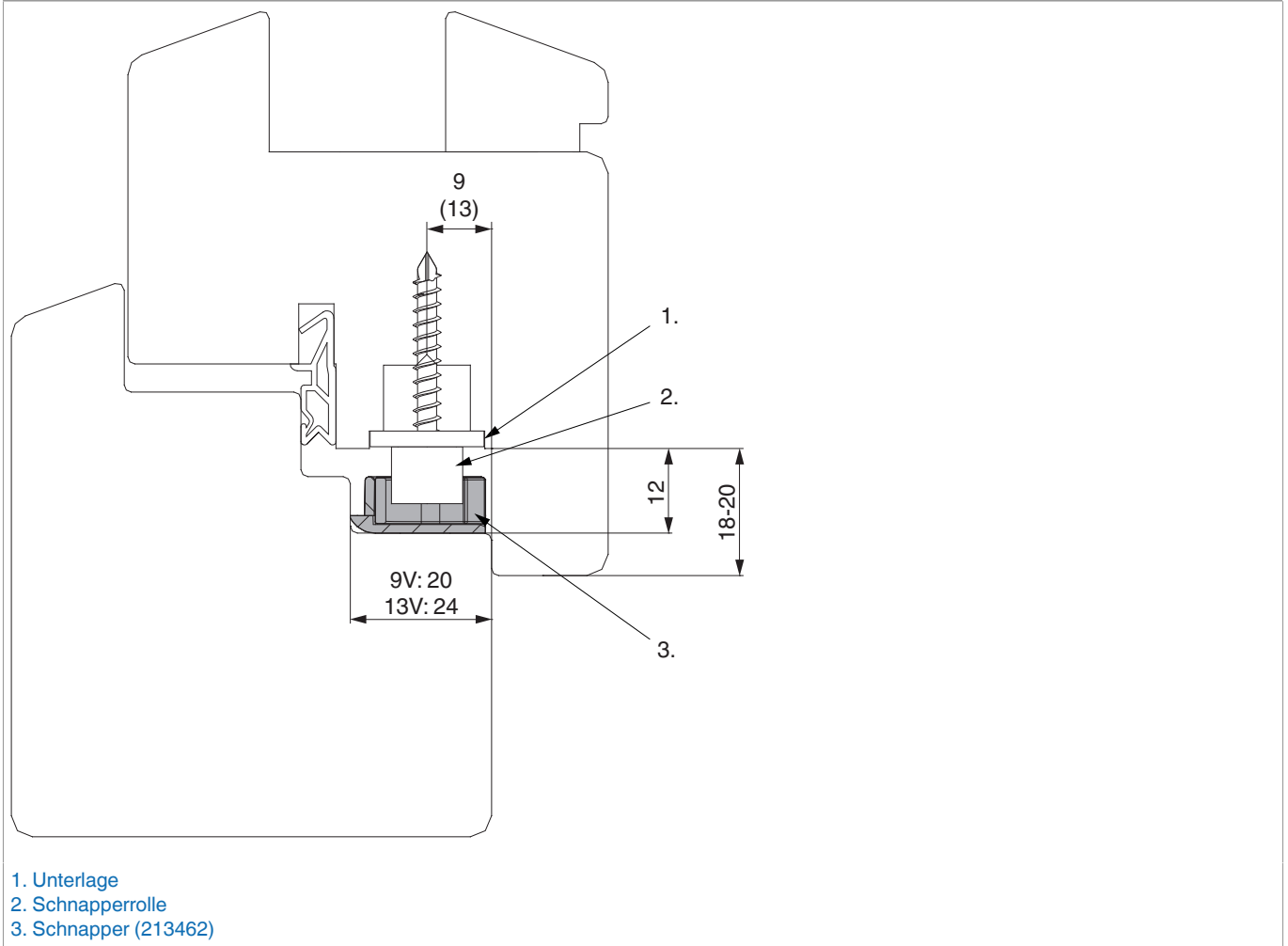
1. Türschnapper

Positionierung 2-flügeliges Fenster für 12L



1. Schnapper 2-flg. Fenster  
2. Türschnapper auf glattem Falz montiert

Anwendung Holz mit Beschlagsnut 12L





Anwendung Holz ohne Beschlagnut 12L

