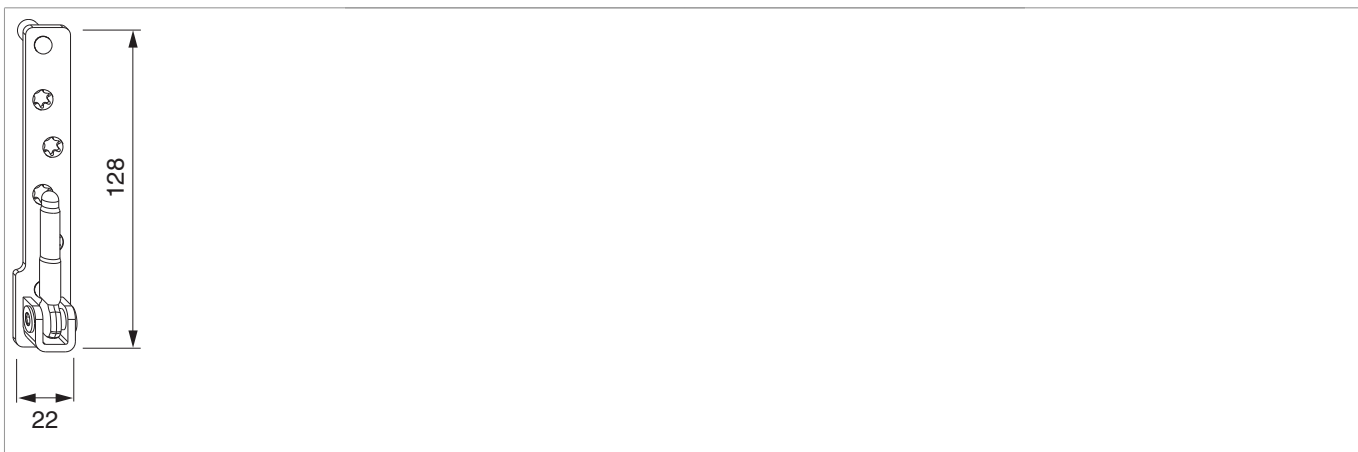




211870 - Ecklager Multi Mammut PVC mit 9 mm Tragezapfen 12/20 links Silber

Technische Zeichnung

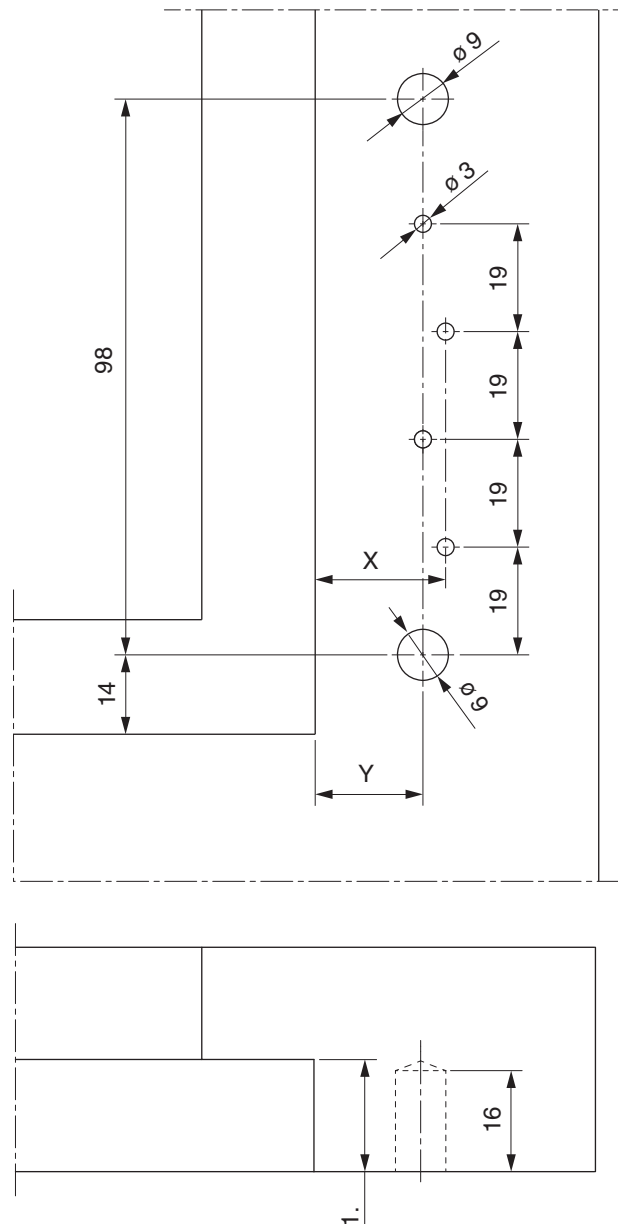


					 kg		
Silber	mit 9 mm Tragezapfen	links	12/20	6	180	20	211870



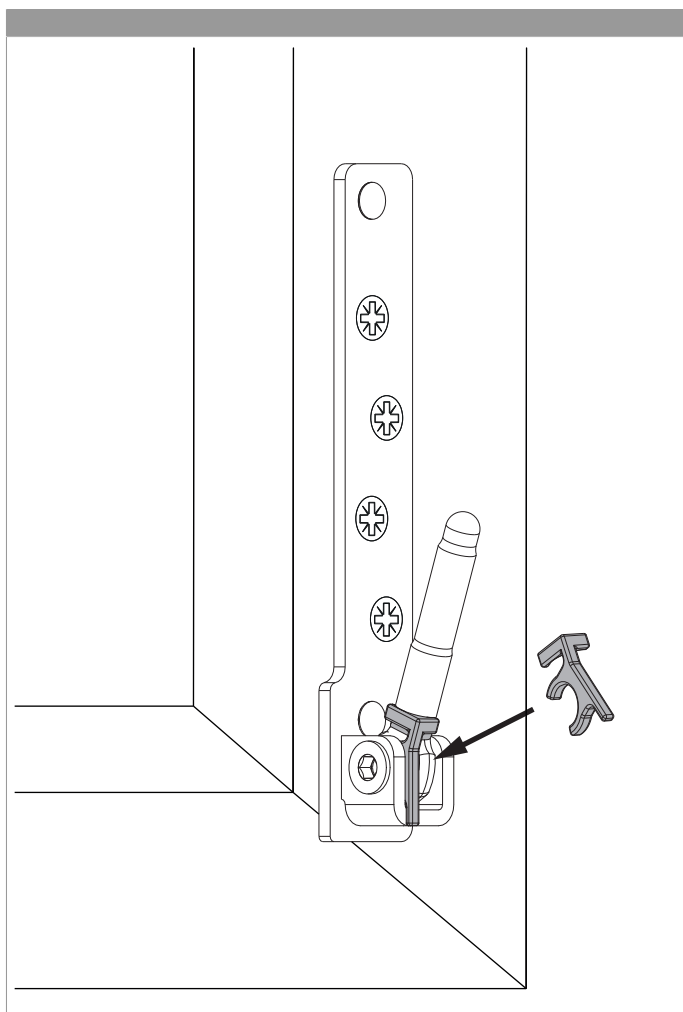
Bohrbild 12L

	X	Y
18Ü	23	19
20Ü	25	21



1. Mindestfalztiefe 20 mm.

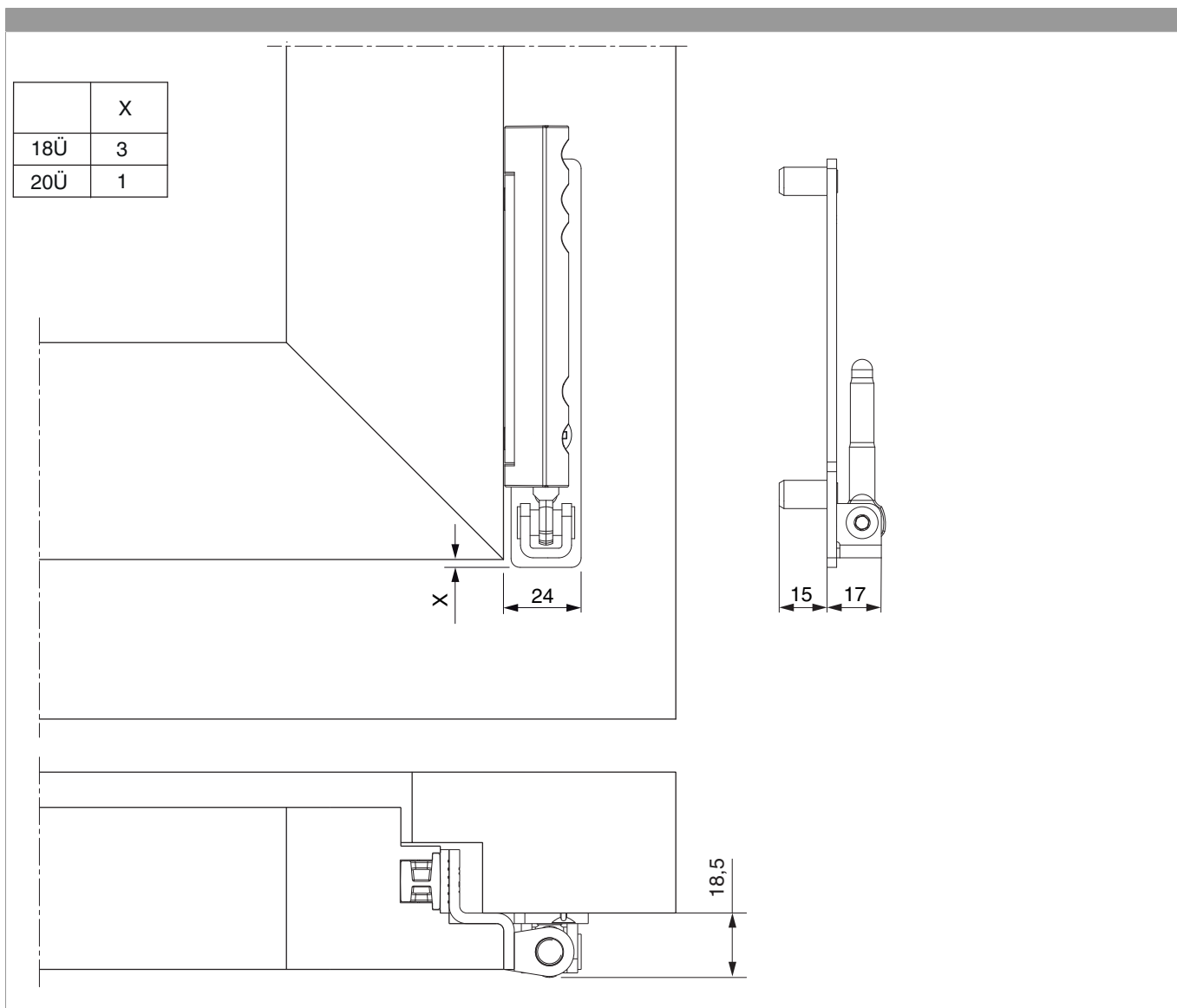
Montage



- Das Ecklager Aufsetzen und verschrauben.
- Einhängehilfe aufstecken und Flügel einhängen
- Die senkrechte Verschraubung muss in die Armierung erfolgen!
- **Achtung:** Das maximale Flügelgewicht darf nicht überschritten werden!
- Die Verschraubung der Lagerteile muss den Anforderungen der **Richtlinie TBDK** (Gütegemeinschaft Schlösser und Beschläge - www.schlossindustrie.de) entsprechen!



Freimaßangabe



Seitenregulierung im Ecklager

