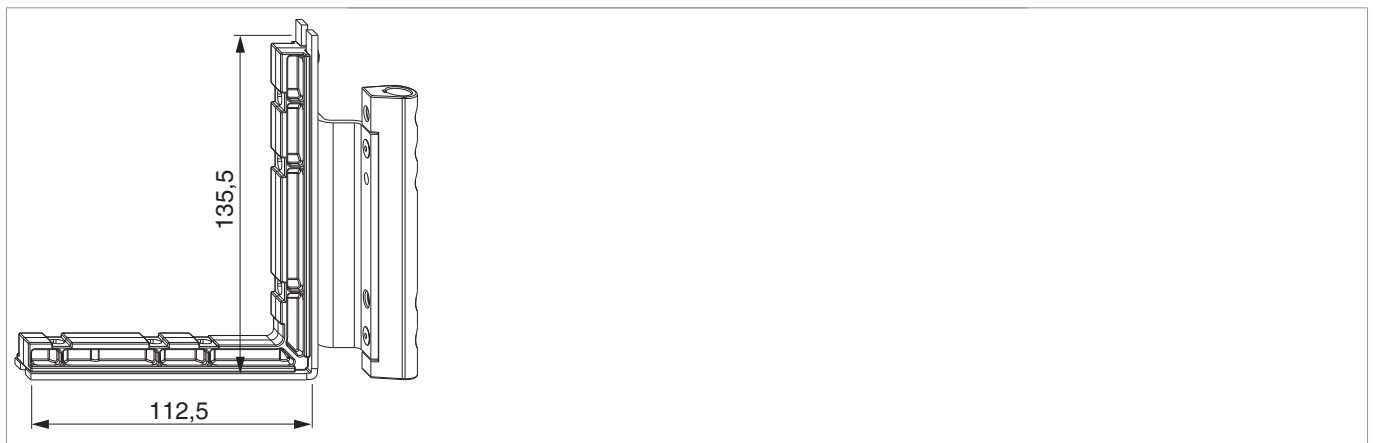





210612 - Ecklagerband f. Multi Mammut Winkelbandunterlage vormontiert 12/18-13 links Silber

Technische Zeichnung



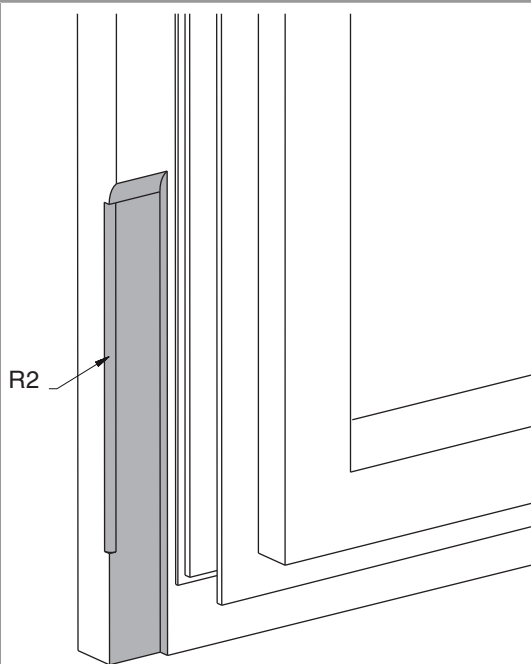
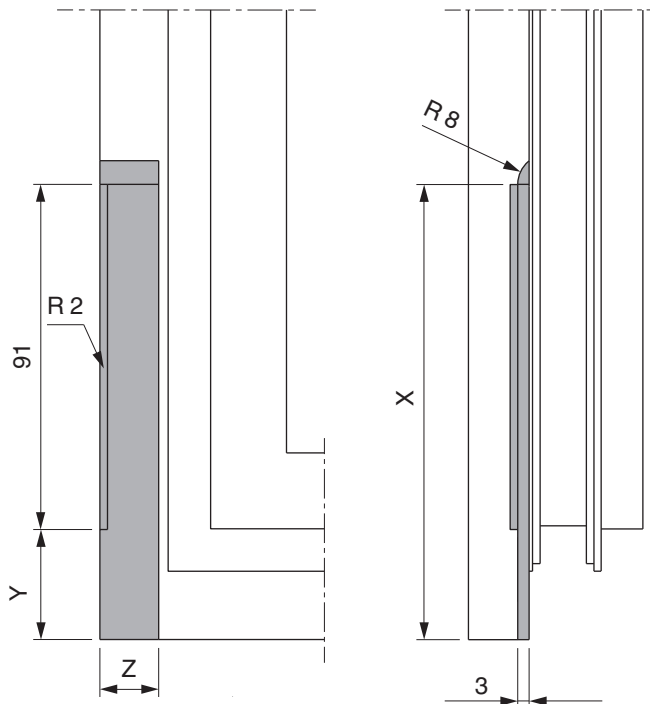
							
Silber	Winkelbandunterlage vormontiert	links	12/18-13	9	180	20	210612

Lehren

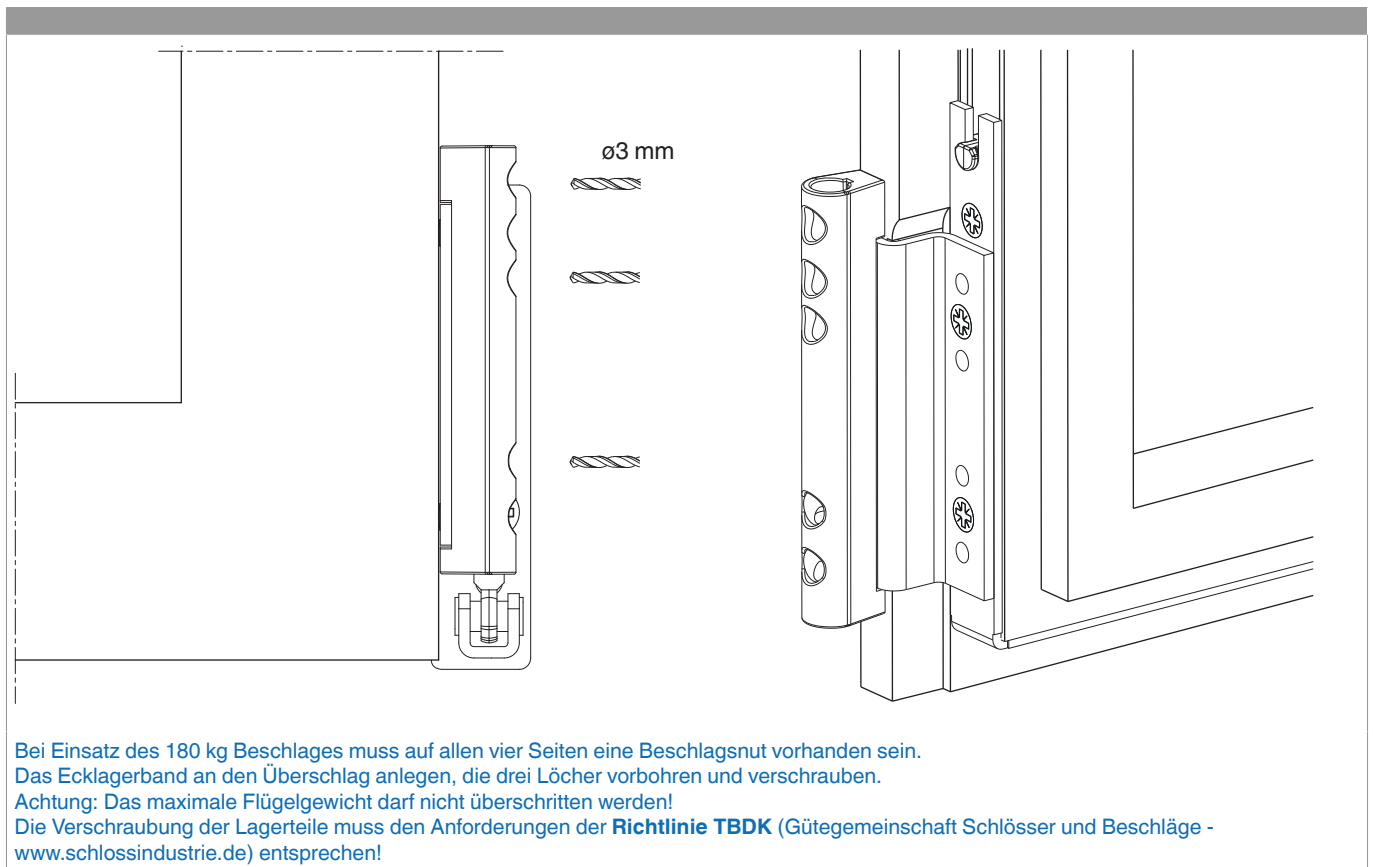
					
Fräslehre f. Ecklagerband u. Bandwinkel	Holz	f. Multi Mammut		1	213099

Fräsung am Flügel

	X	Y	Z
18Ü	120	29	15,5
20Ü	122	31	17,5



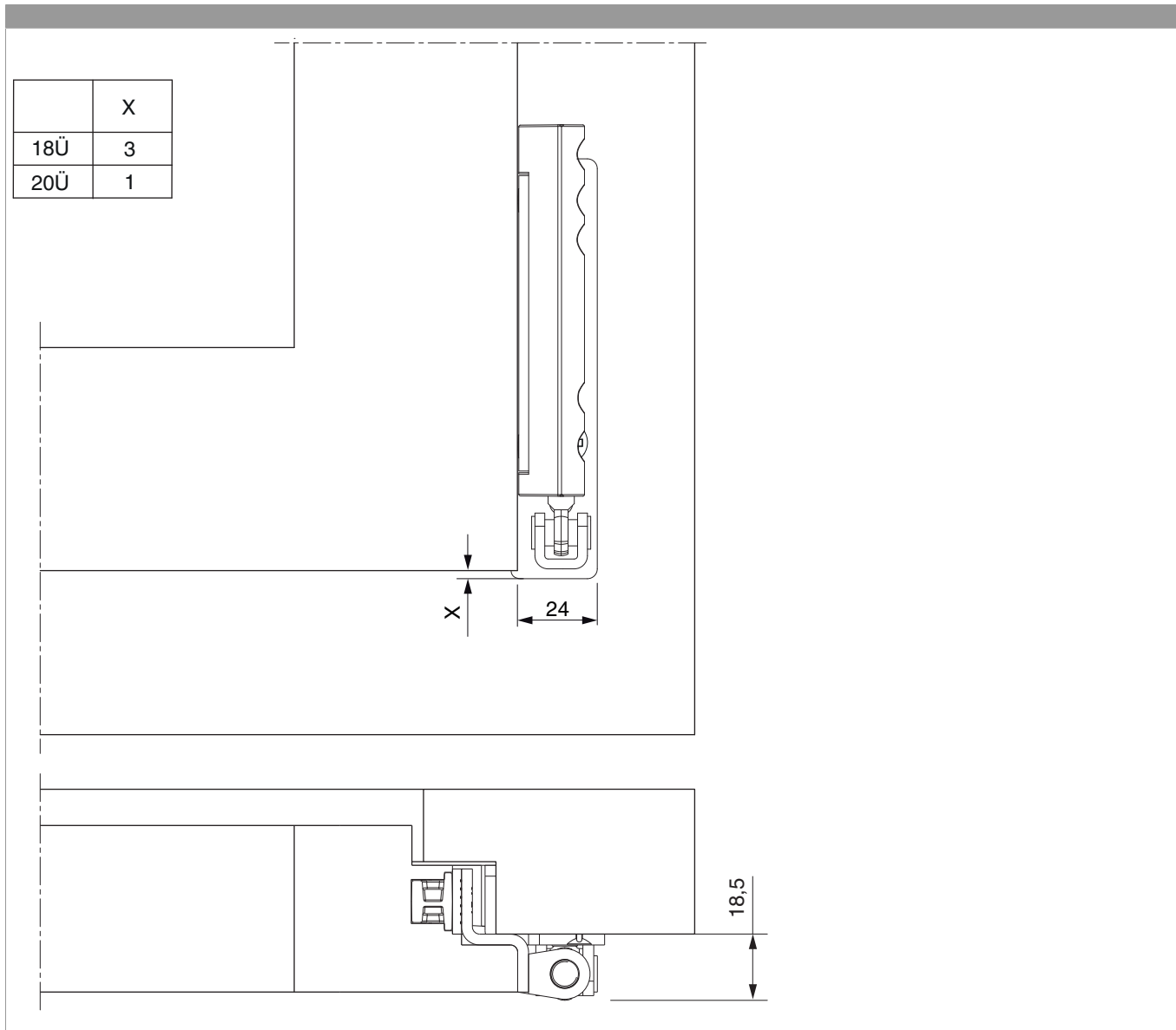
Montage



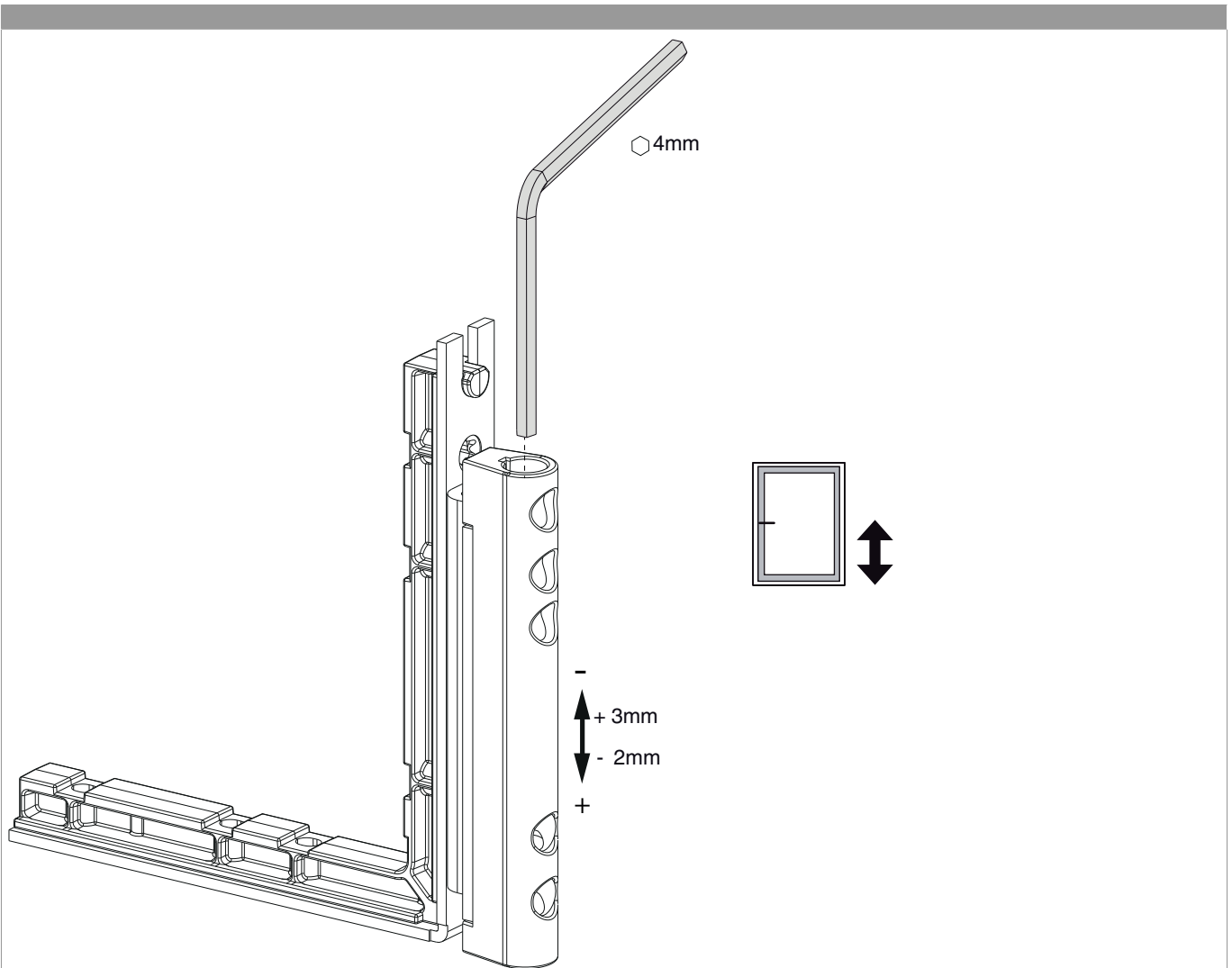


Freimaßangabe

	X
18Ü	3
20Ü	1



Einstellung



Das Ecklagerband kann mit einem 4 mm Inbusschlüssel, Best.-Nr. 41017, in der Höhe eingestellt werden.
Um einen besseren Bedienungskomfort zu erhalten, wurde die Höheneinstellschraube so ausgeführt, dass der Inbusschlüssel alle 30° eingesetzt werden kann.
Für die Anpressdruckeinstellung muss ein Verschlusszapfen so nahe wie möglich zum Ecklagerband hin montiert werden (Mittelverschluss EH).