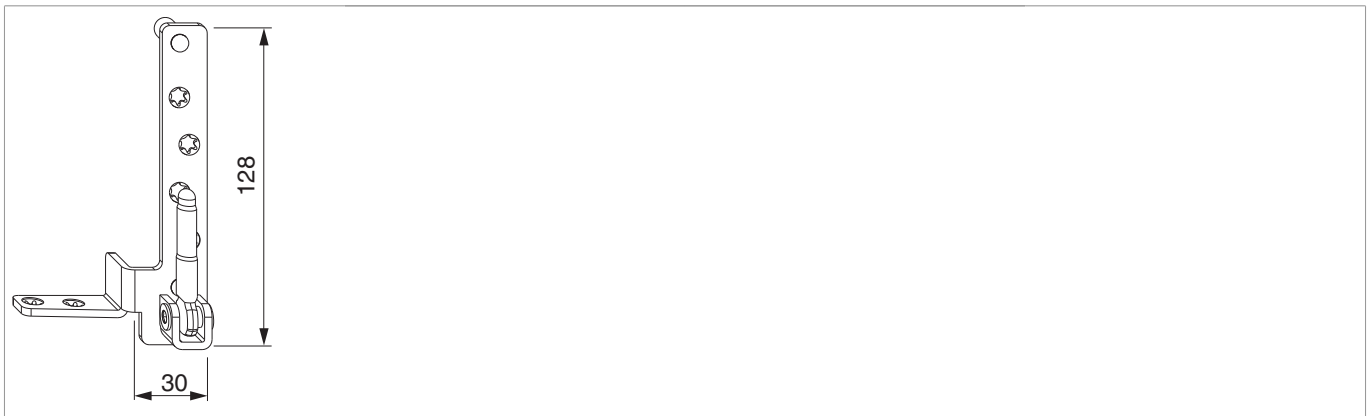




## 210606 - Ecklager Multi Mammut Holz mit 9 mm Tragezapfen 12/20 links Silber

### Technische Zeichnung



							
Silber	mit 9 mm Tragezapfen	links	12/20	6	180	20	<a href="#">210606</a>

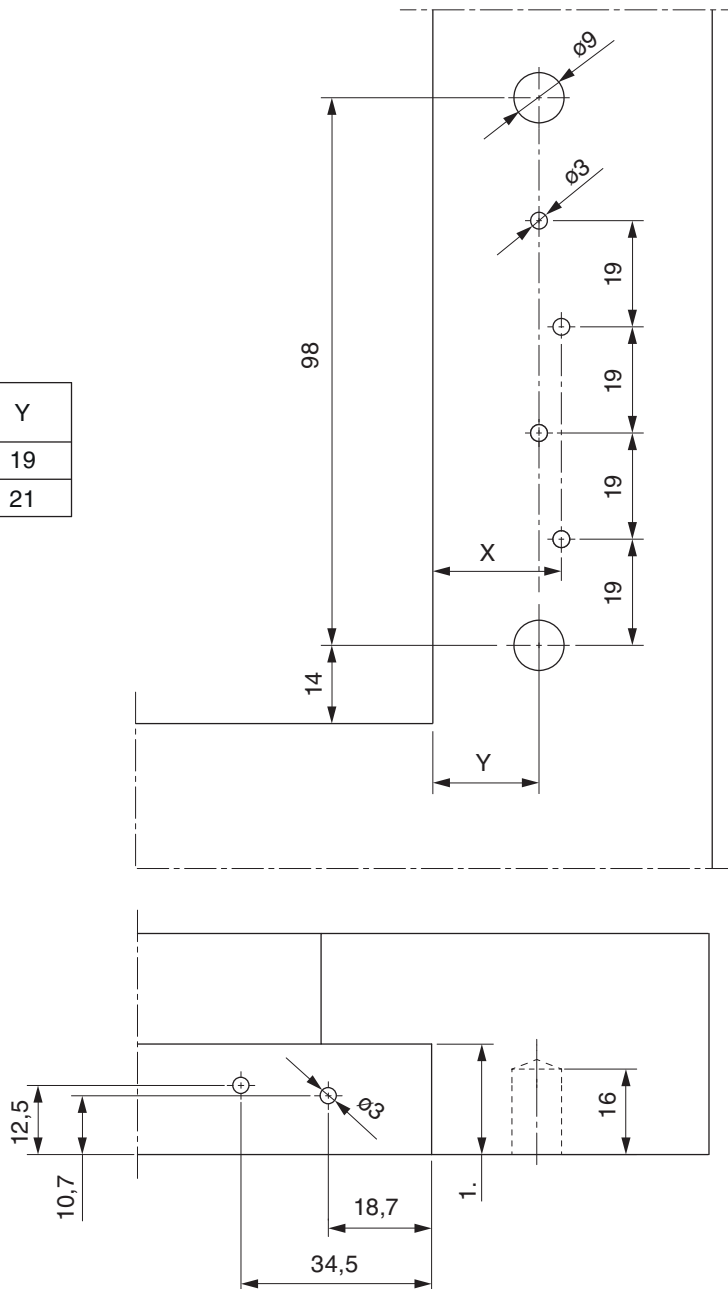
### Lehren

					
Bohrlehre für Eck- und Scherenlager	links	f. Multi Mammut		1	<a href="#">213097</a>



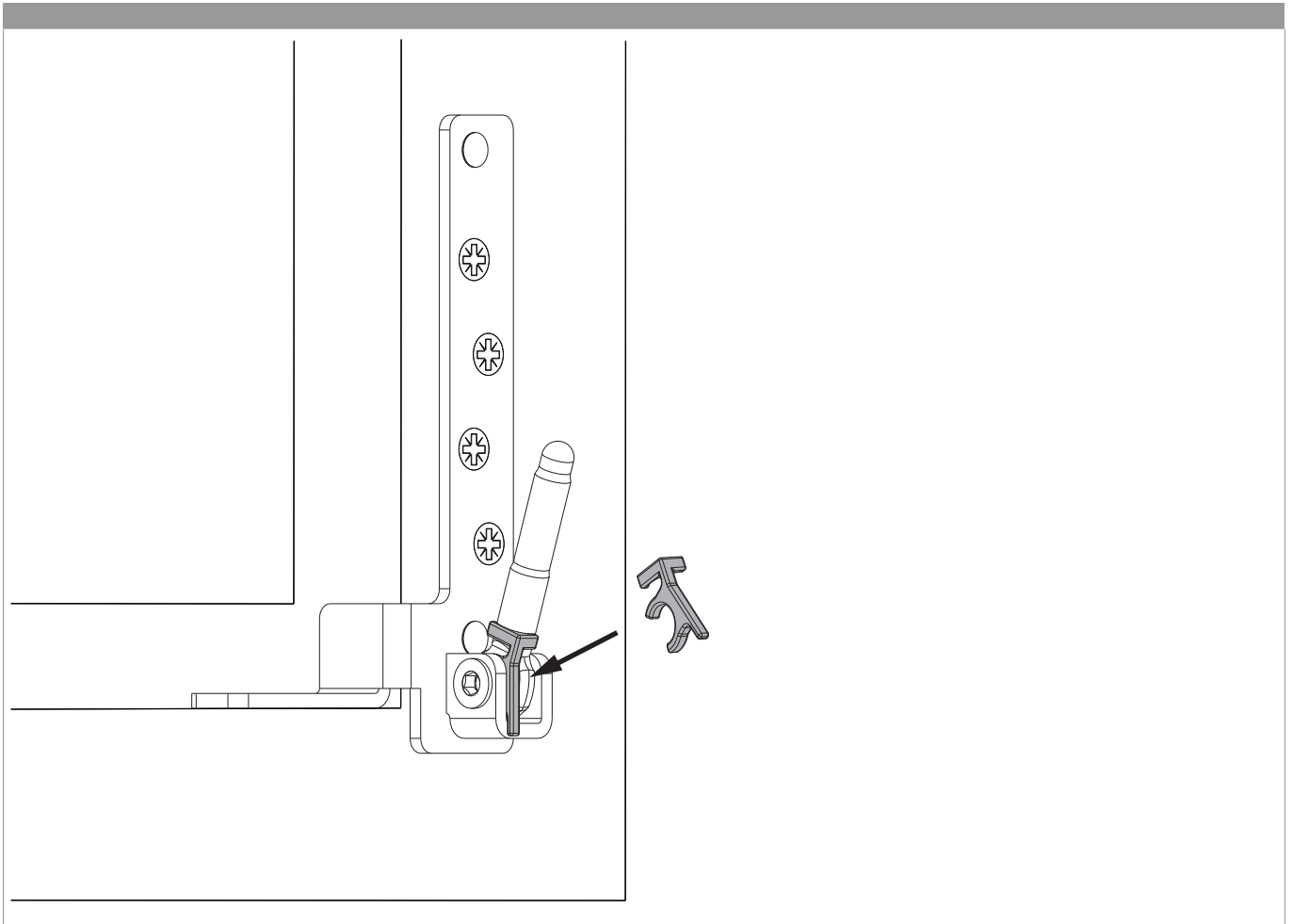
Bohrbild 12L

	X	Y
18Ü	23	19
20Ü	25	21



1. Mindestfalztiefe 20 mm.

## Montage

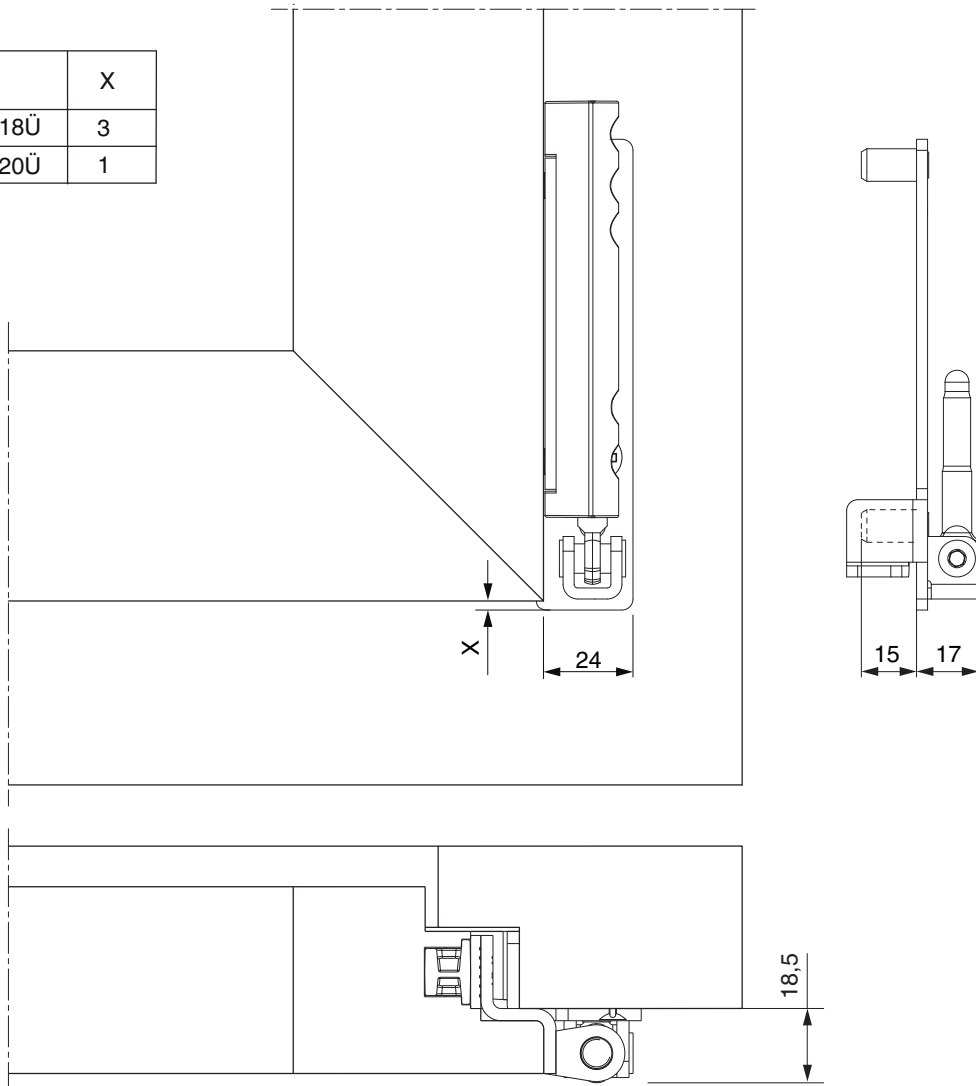


- Das Ecklager aufsetzen und verschrauben.
- Einhänghilfe aufstecken und Flügel einhängen.
- **Achtung:** Das maximale Flügelgewicht darf nicht überschritten werden!
- Die Verschraubung der Lagerteile muss den Anforderungen der **Richtlinie TBDK** (Gütegemeinschaft Schlösser und Beschläge - [www.schlossindustrie.de](http://www.schlossindustrie.de)) entsprechen!



Freimaßangabe

	X
18Ü	3
20Ü	1





### Seitenregulierung im Ecklager

