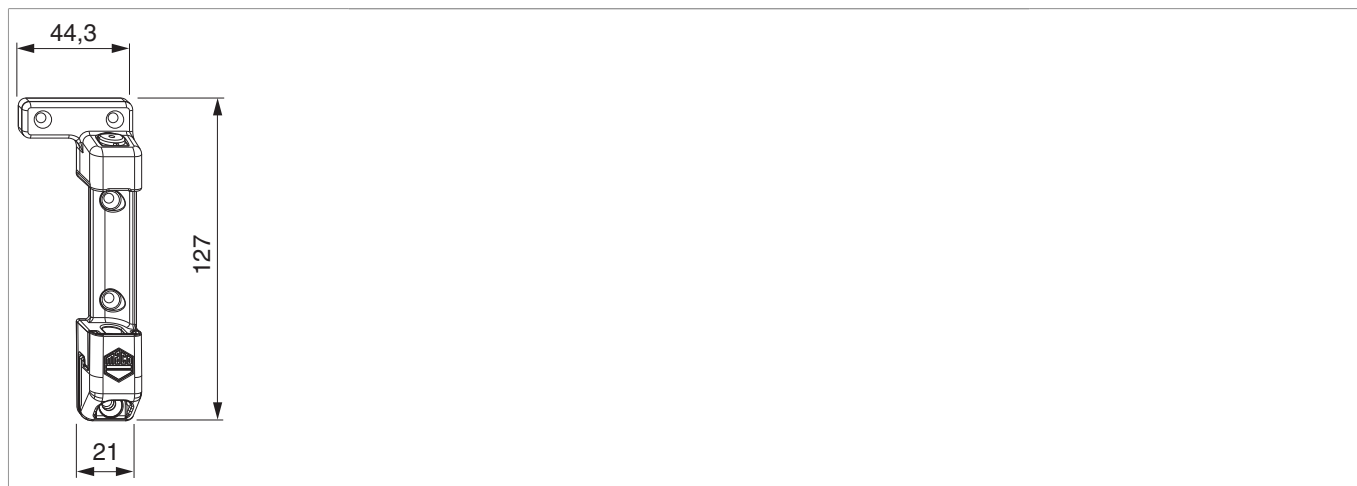




210601 - Scherenlager mit 9 mm Tragezapfen 180kg links Silber

Technische Zeichnung



						
Silber	mit 9 mm Tragezapfen	links	5	180	20	210601 ¹⁾

¹⁾Falztiefe mindestens 20 mm

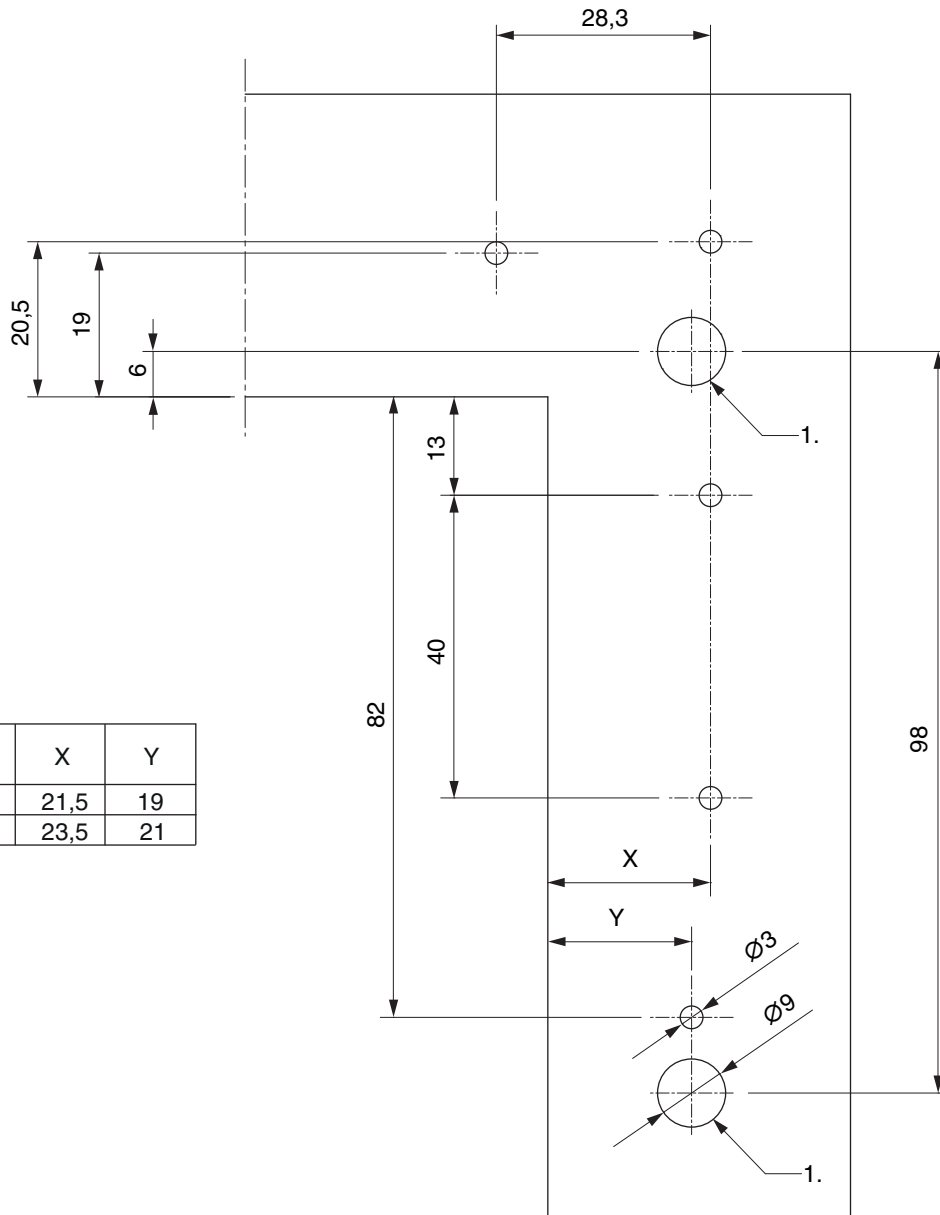
Lehren

				
Bohrlehre für Eck- und Scherenlager	links	f. Multi Mammut	1	213097



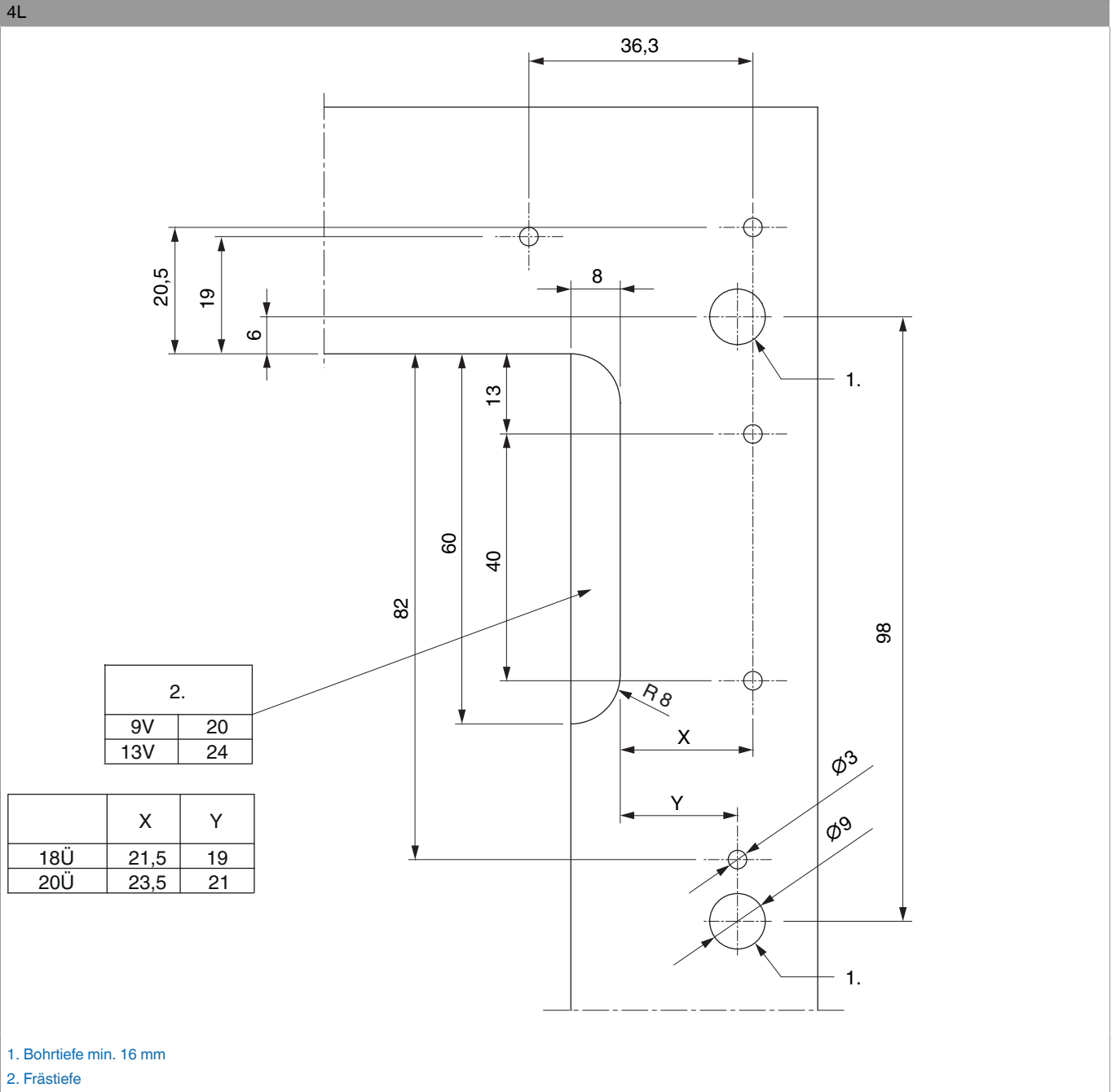
Bohrbild

12L

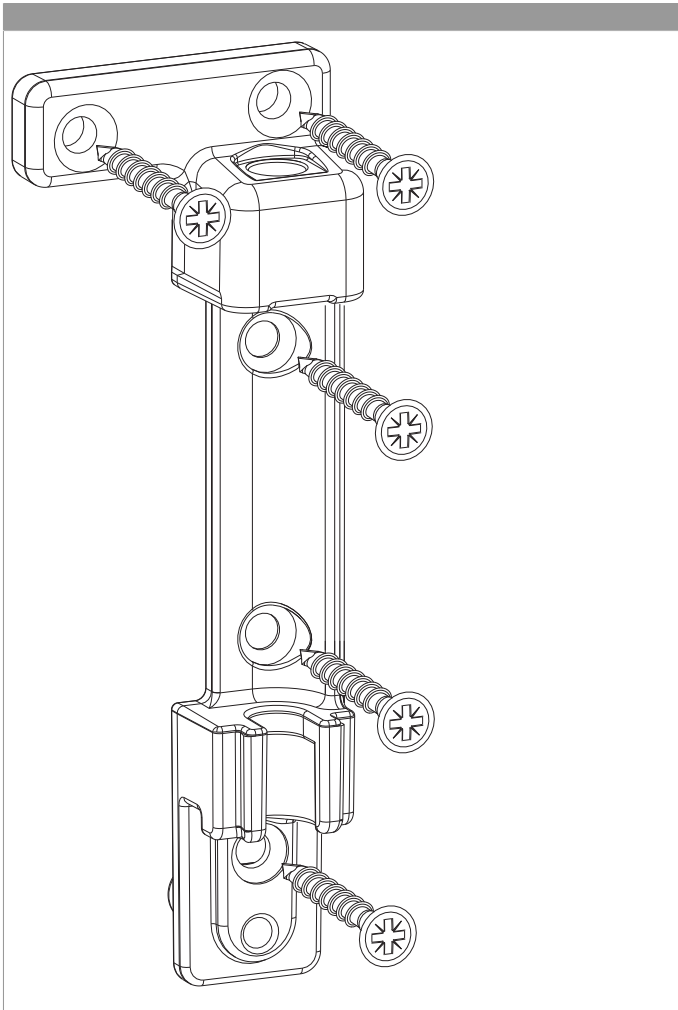




Bohr- und Fräsbild

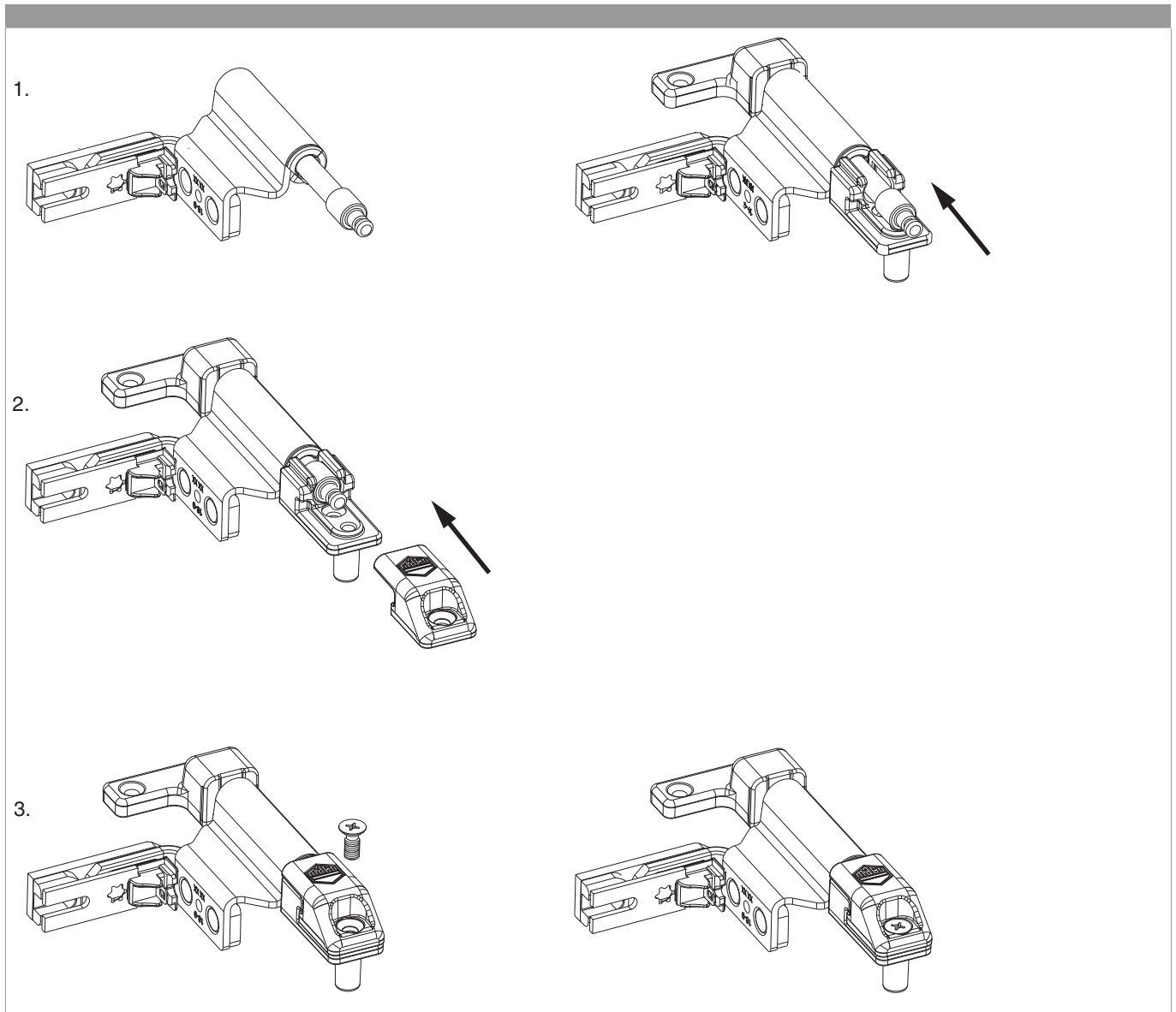


Montage



- Das Scherenlager erst nach Montage der Schließteile verschrauben.
- **Achtung:** Das maximale Flügelgewicht darf nicht überschritten werden!
- Die Verschraubung der Lagerteile muss den Anforderungen der **Richtlinie TBDK** (Gütegemeinschaft Schlösser und Beschläge - www.schlossindustrie.de) entsprechen!
- Senkrechte Verschraubung muss in die Armierung erfolgen.

Bedienung



- 1. Bandwinkel mit vormontiertem Scherenlagerstift in das Scherenlager einlegen und Stift nach oben schieben.
- 2. Scherenlagerstiftsicherung bis zum Anschlag einschieben.
- 3. Mitgelieferte Gewindeschraube eindrehen.

Achtung: Bei Nichtbeachtung ist ein Herausfallen des Fensterflügels möglich!



Freimaßangabe

