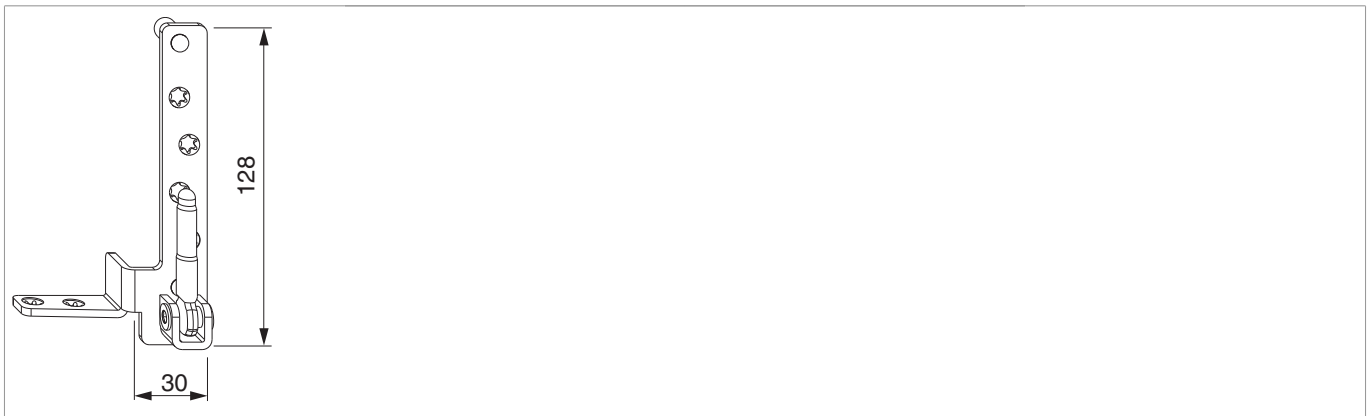




210594 - Ecklager Multi Mammut Holz mit 9 mm Tragezapfen 12/18 rechts Silber

Technische Zeichnung



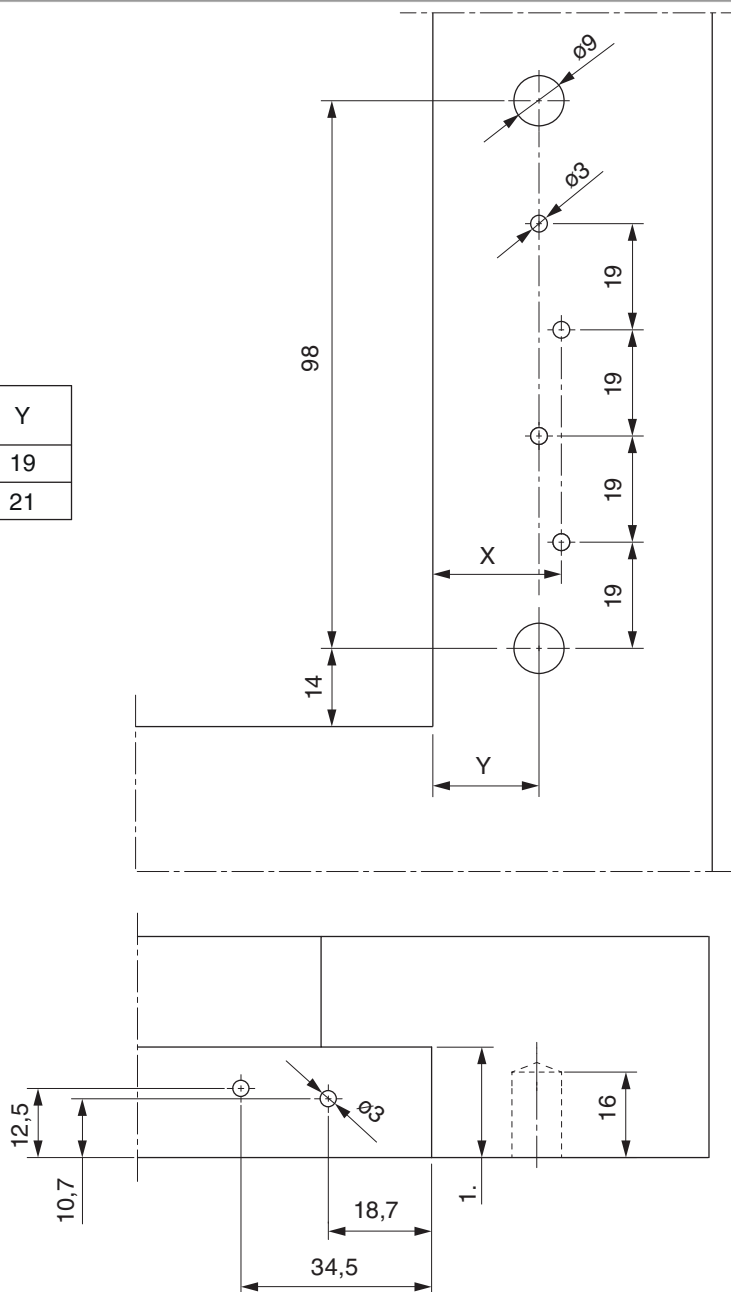
							No
Silber	mit 9 mm Tragezapfen	rechts	12/18	6	180	20	210594

Lehren

					No
Bohrlehre für Eck- und Scherenlager	rechts	f. Multi Mammut		1	213096

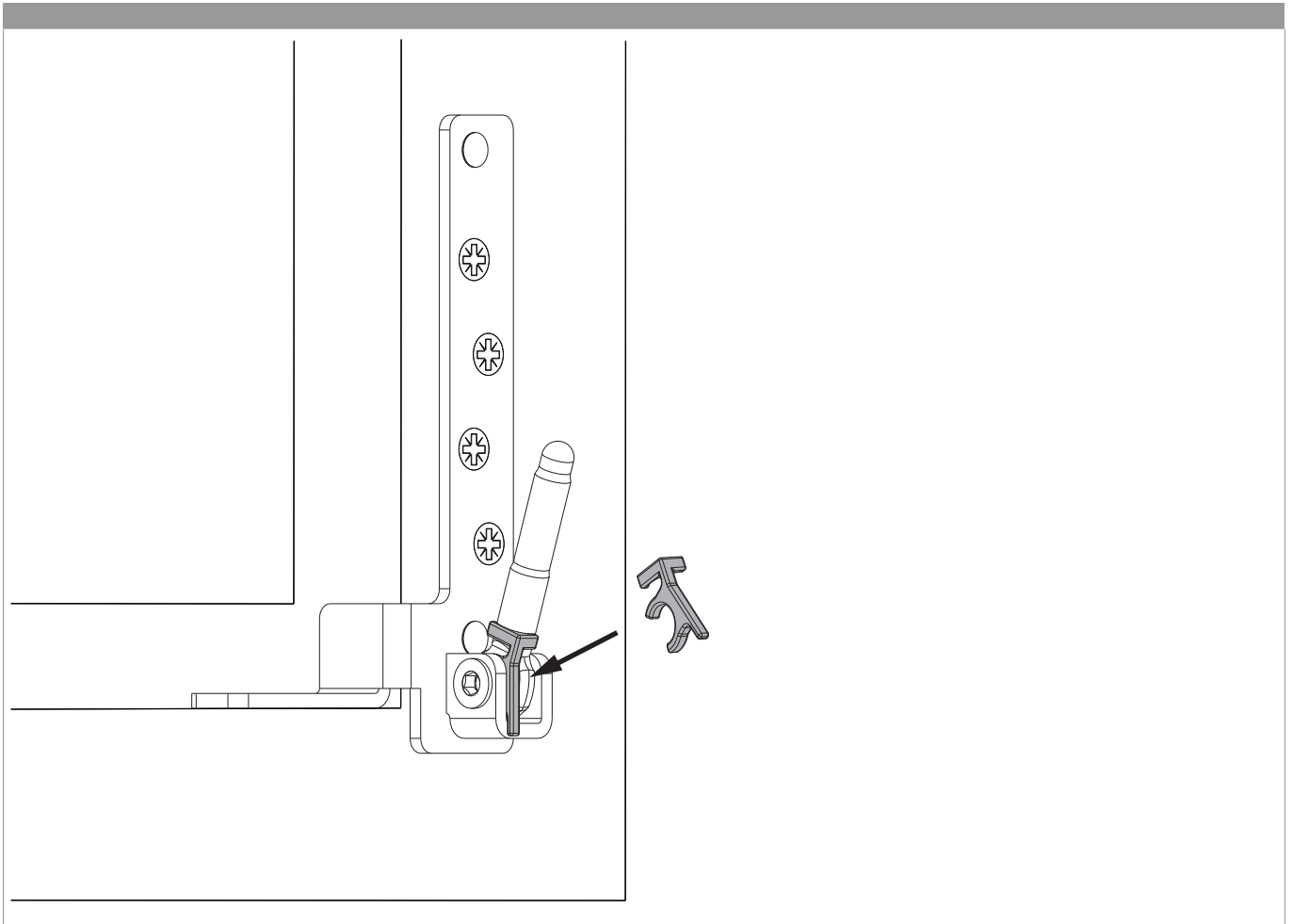
Bohrbild 12L

	X	Y
18Ü	23	19
20Ü	25	21



1. Mindestfalztiefe 20 mm.

Montage

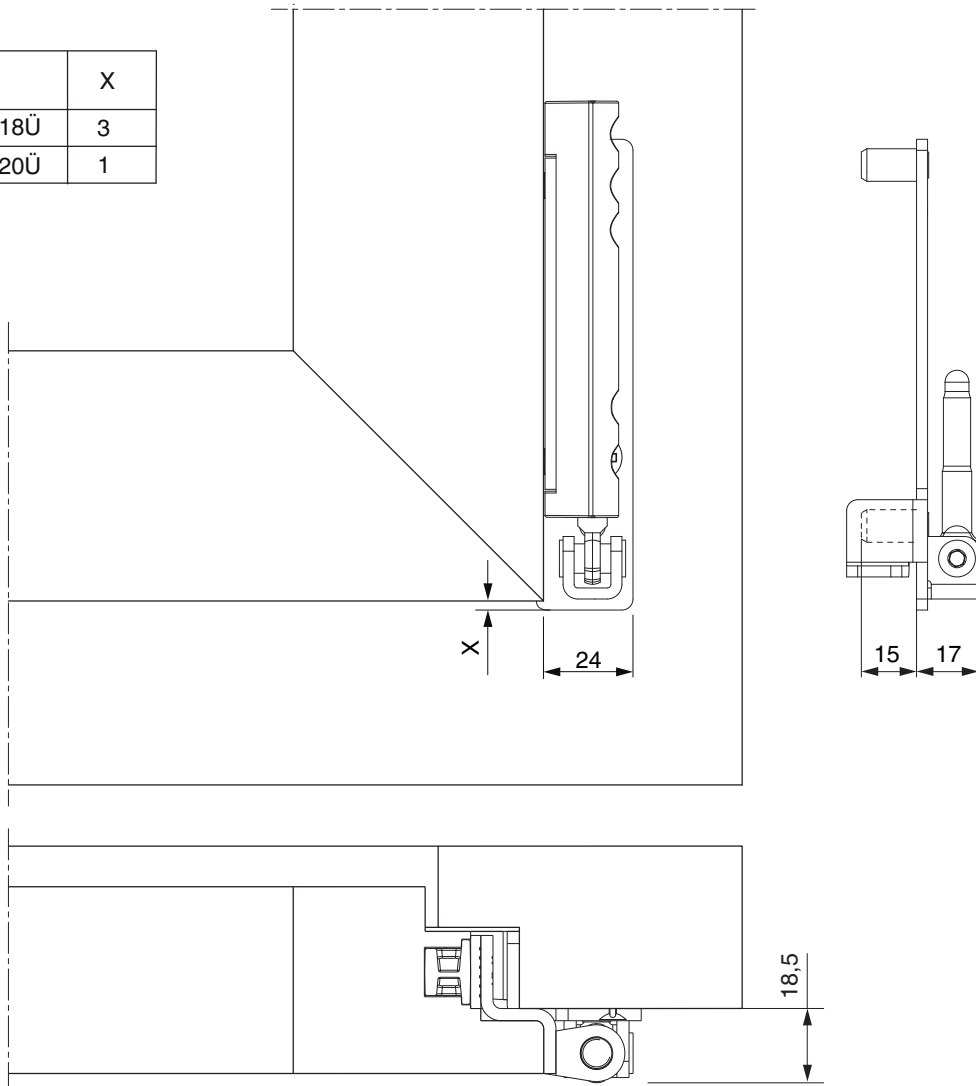


- Das Ecklager aufsetzen und verschrauben.
- Einhänghilfe aufstecken und Flügel einhängen.
- **Achtung:** Das maximale Flügelgewicht darf nicht überschritten werden!
- Die Verschraubung der Lagerteile muss den Anforderungen der **Richtlinie TBDK** (Gütegemeinschaft Schlösser und Beschläge - www.schlossindustrie.de) entsprechen!



Freimaßangabe

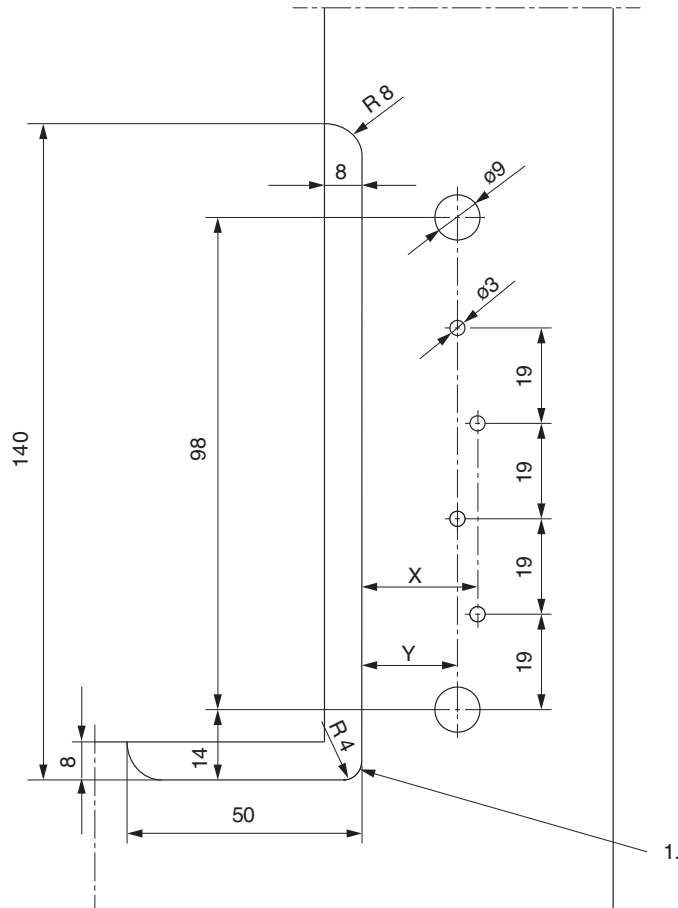
	X
18Ü	3
20Ü	1



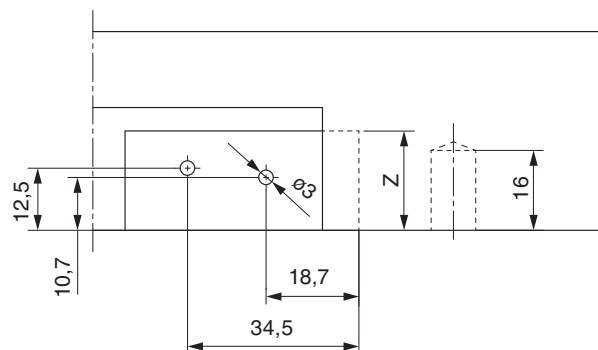


Fräs- und Bohrbild 4L

	X	Y
18Ü	23	19
20Ü	25	21



	Z
9V	20
13V	24



1. Achtung: Im Eckbereich R4 notwendig!

Seitenregulierung im Ecklager

