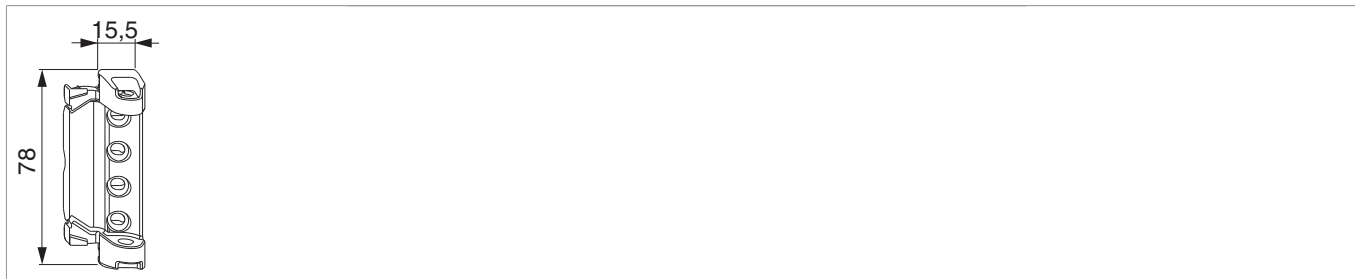




## 202544 - Scherenlager DT 130kg 12/20 Silber

### Technische Zeichnung



						
Silber		12/20	4	130	50	202544 <sup>1)</sup>

<sup>1)</sup>Ab 100 kg schräg verschrauben.

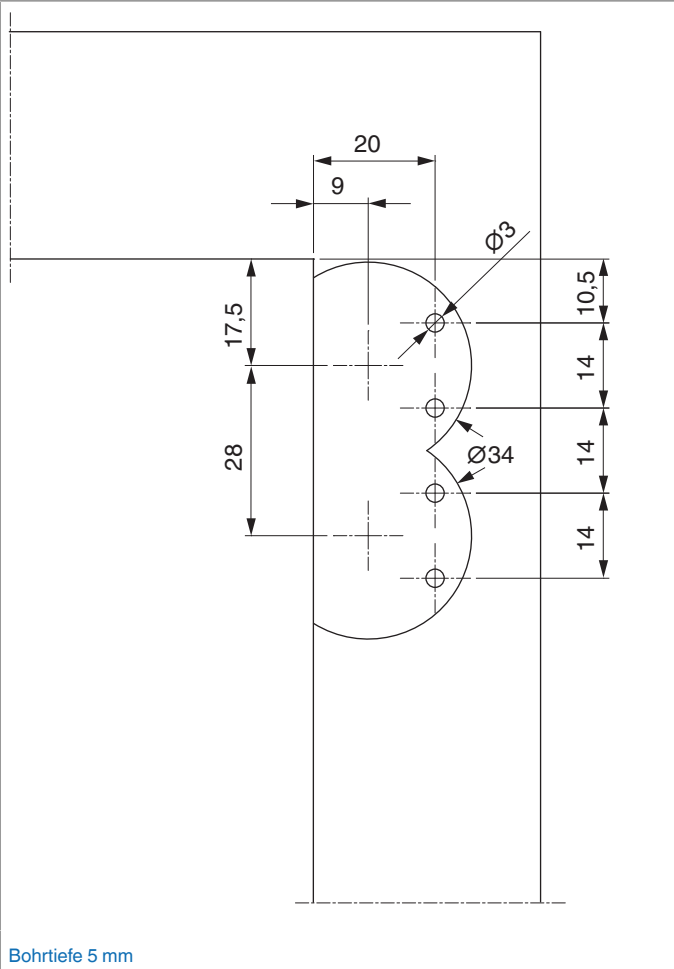
### Lehren

					
Frässhablone für Eck- und Scherenlager	Holz	DT FR34/AR40	12L/18Ü + 12L/20Ü	1	20890 <sup>1)</sup>

<sup>1)</sup>FR: Fräser / AR: Anlauftring

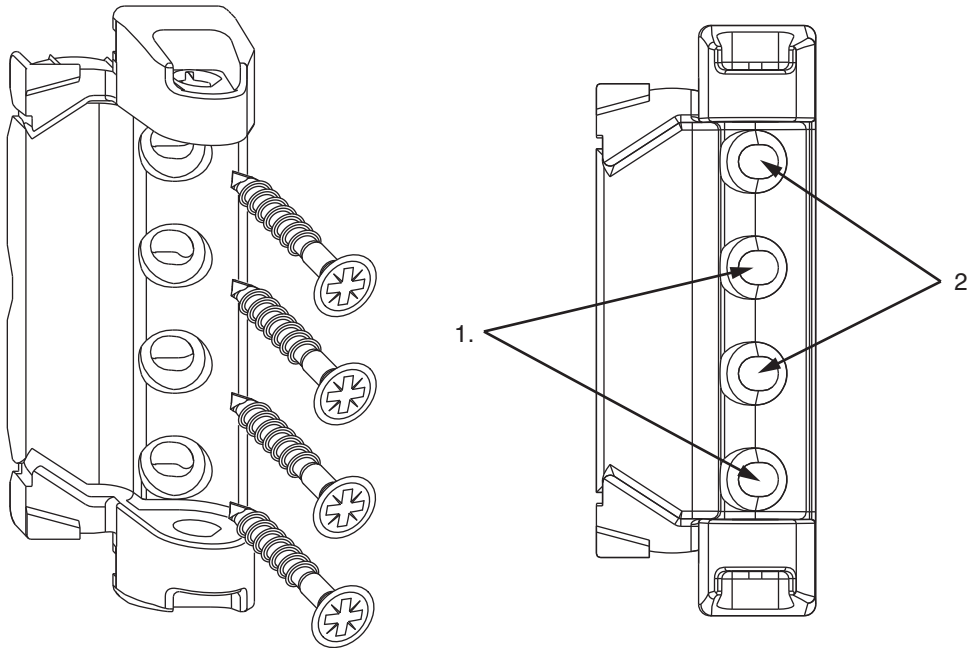
## Bohrbild

12/20



## Montage

### Verschraubung des DT Lagers



**Achtung:** Immer zuerst gerade verschrauben!

ab 100 kg:

1. gerade


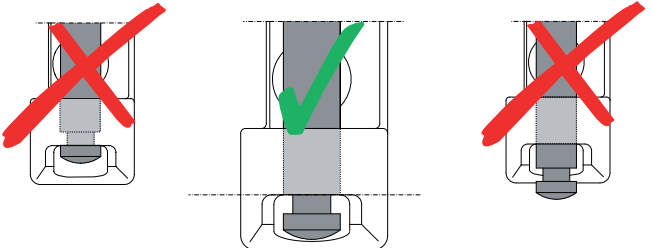
2. schräg

- Scherenlager Doppeltopf zuerst vorbohren, dann verschrauben.
- Das Scherenlager DT erst nach Montage der Schließteile aufsetzen und verschrauben.
- **Achtung:** Das maximale Flügelgewicht darf nicht überschritten werden!
- Die Verschraubung der Lagerteile muss den Anforderungen der **Richtlinie TBDK** (Gütegemeinschaft Schlösser und Beschläge - [www.schlossindustrie.de](http://www.schlossindustrie.de)) entsprechen!

## Bedienung

- Die Konstruktion von Scherenlager, Bandwinkel und Scherenlagerstift bewirken eine Bremsung bei geöffneter Drehstellung und erschweren so ein selbständiges Zufallen des Flügels.
- Der Scherenlagerstift kann nur bei geschlossenem Fenster gezogen oder eingeschoben werden.
- Zum Ziehen des Scherenlagerstiftes Schlüssel 28620 bzw. 206417 verwenden.

## Montage Scherenlagerstift

Scherenlagerstift	
	 <p data-bbox="805 929 1460 985"><b>Achtung:</b> Bei Nichtbeachtung ist ein Herausfallen des Fensterflügels möglich!</p>

### Freimaßangabe

