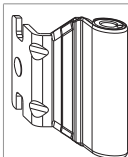


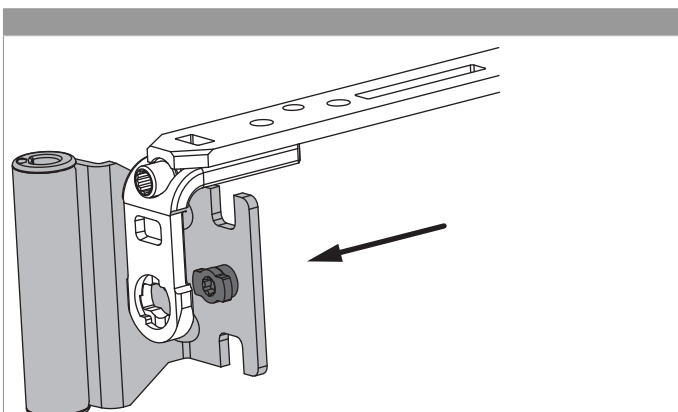
201094 - Bandwinkel AS/PVC 12/22-13 Silber mit vormontierter Abdeckkappe Weiß

Technische Zeichnung



					No
Silber	Bandwinkel AS/PVC mit vormontierter Abdeckkappe	12/22-13	120	100	201094

Montage



Den Bandwinkel auf die montierte Schere von hinten auf den Tragebügel aufstecken (bei ausgeschwenktem Scherenarm oder Drehlagerarm).

