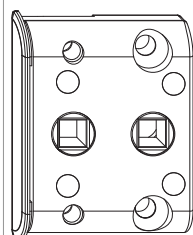




10945 - Zwischengetriebe DM-3,5 4L/15Ü/9V Silber mit Vierkantstift

Technische Zeichnung



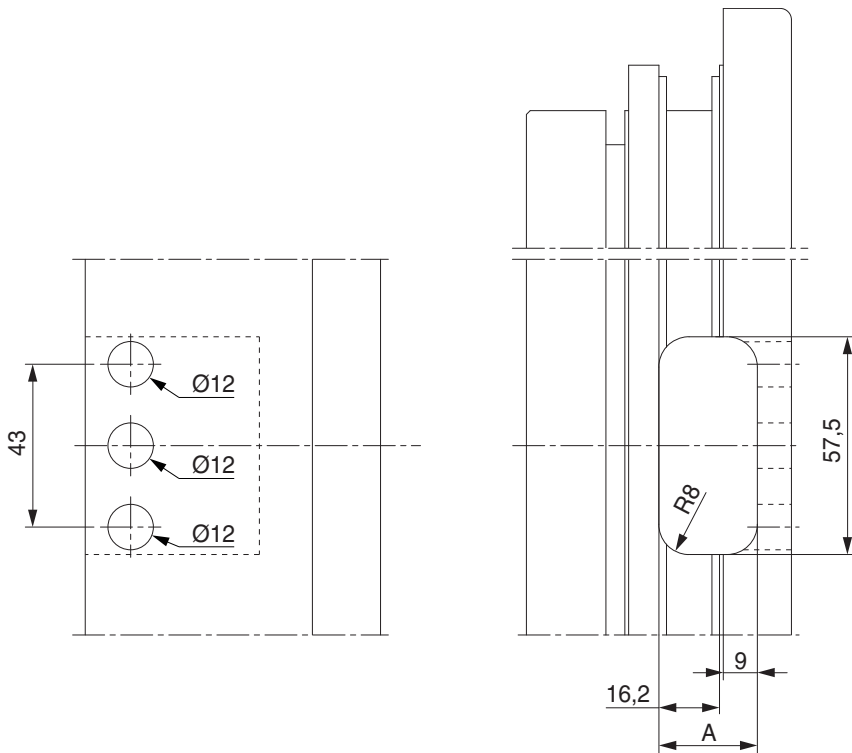
					No
Silber	4L/15Ü/9V	-3,5	20	10945 ¹⁾	

¹⁾ Für Kunststofffenster auf Anfrage erhältlich.

Lehren

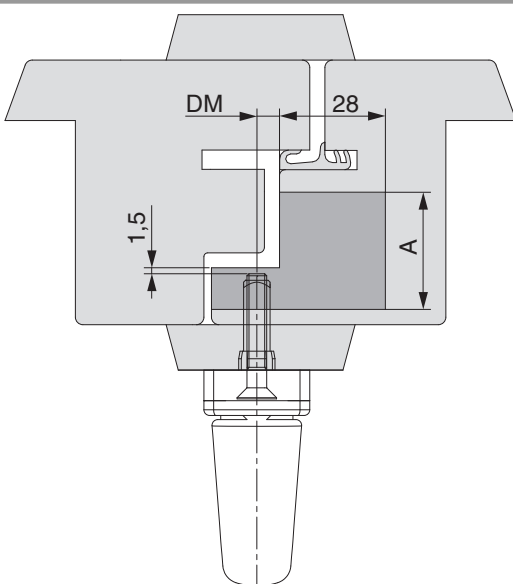
					No
Frässhablone für Zwischengetriebe	Holz	FR16/AR27/BO12	4L/15Ü	1	28377

Bohr- und Fräsbild



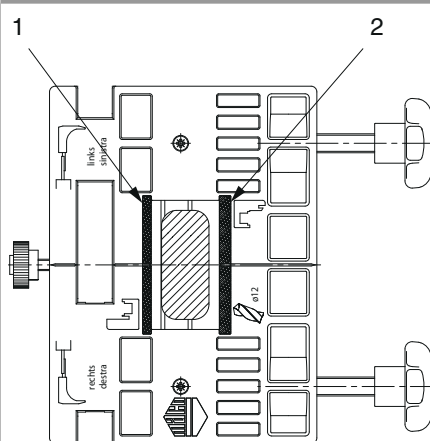
A: Fräsbreite

Profilschnitt

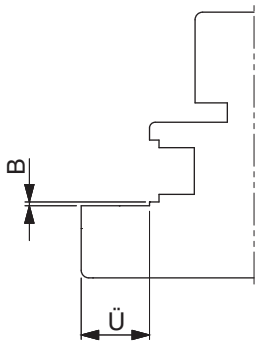


A: Fräsbreite

Wechselanschlänge



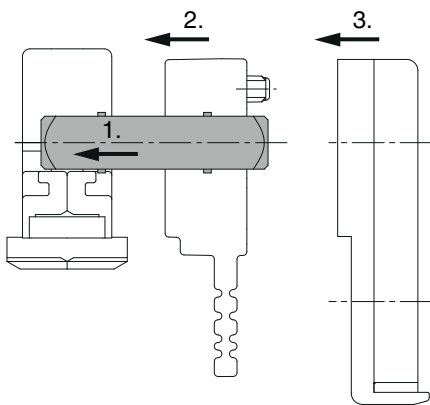
Abstand Beschlagsnut



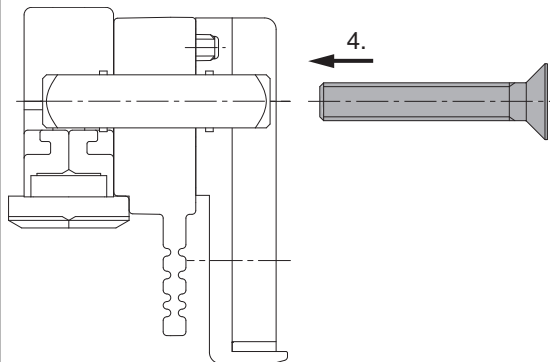
Profiltabelle

Profil			Überschlags- dichtung	Abstand Beschlagsnut B	Fräsbreite A	Wechselansläge	
L	Ü	V				1	2
4	15	9	ohne	0 - 0,3	25	X	X

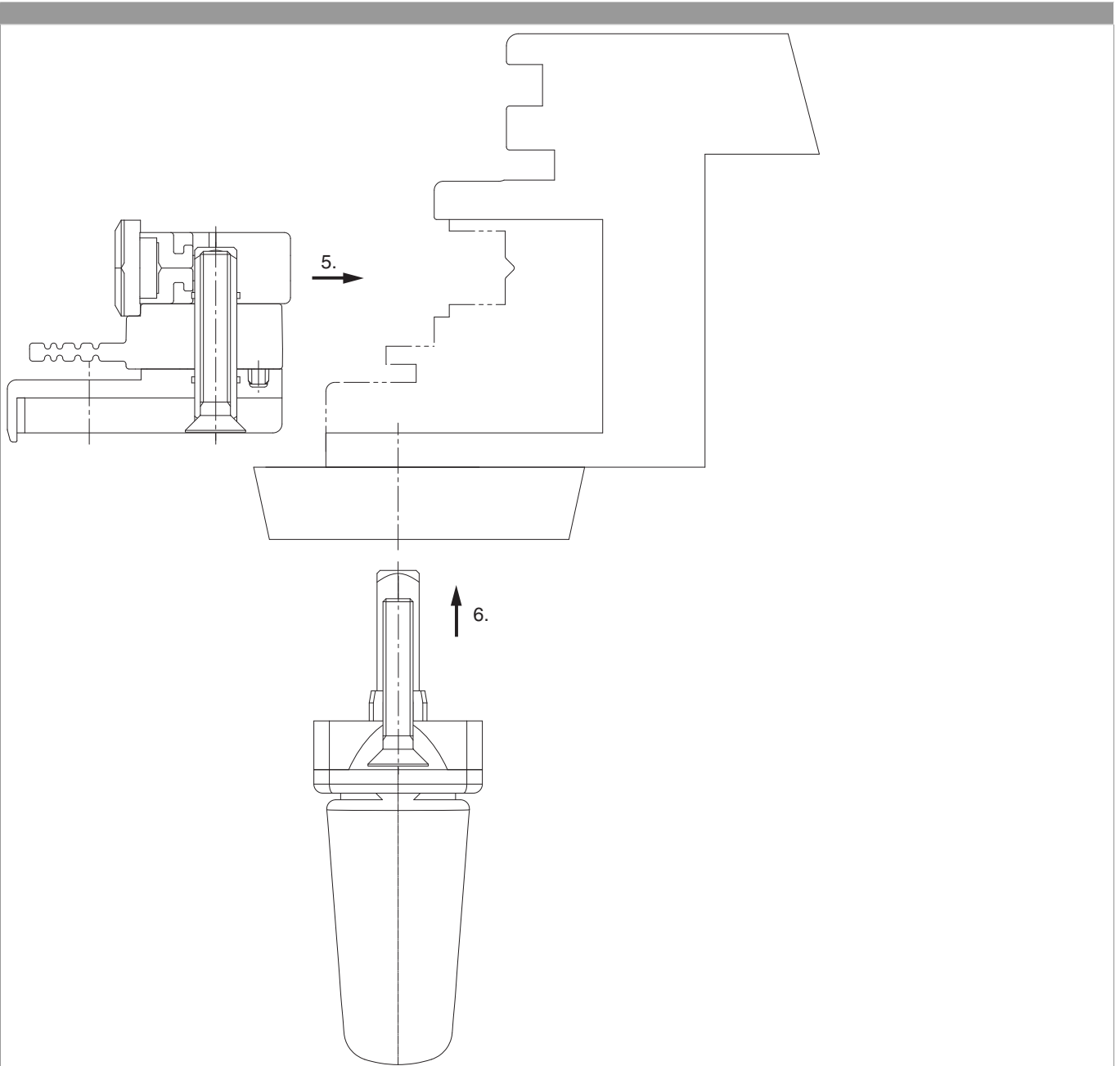
Montage



1. Vierkantstift in das Getriebe einstecken.
2. Zwischenlage auf Vierkant aufstecken und zu Getriebe schieben.
3. Zwischengetriebe aufstecken.



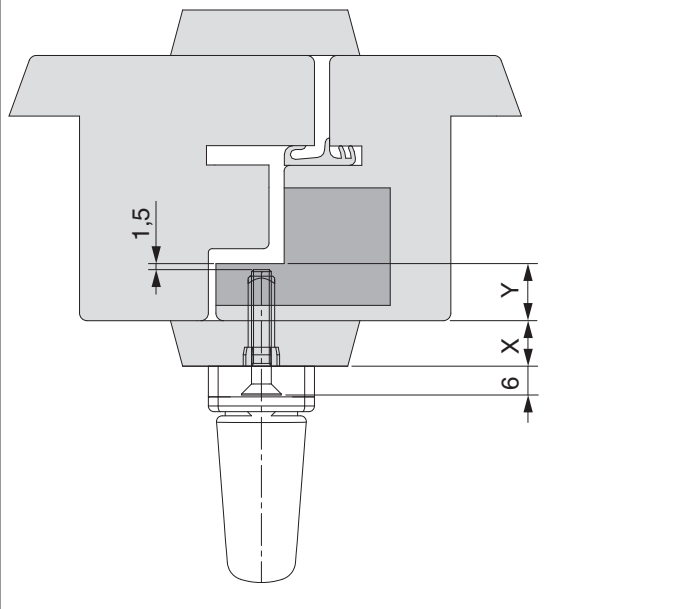
4. Das Zwischengetriebe mit dem DK-Getriebe mit 2 x Senkkopfschraube M5 verschrauben.



5. Das DK-Getriebe mit dem Zwischengetriebe in die Beschlagsnut einlegen und verschrauben.

6. Den Fenstergriff inkl. Vierkantstift mit M5-Schrauben verschrauben.

Griffbestigung: Schrauben- und Stiftlängen



Berechnung der Stiftlänge für Fenstergriff mit Stift
+ Schlagleiste X
+ Überschlag Y
- 1,5 mm

= Stiftlänge vorstehend

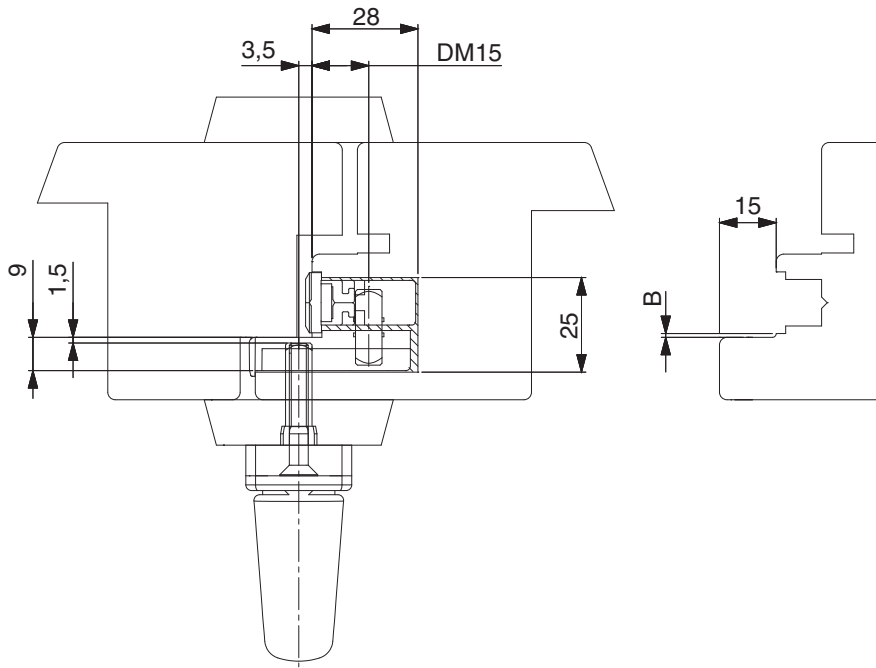
Berechnung der Stiftlänge für Fenstergriff ohne Stift
Stift im Fenstergriff: 26 mm
+ Schlagleiste X
+ Überschlag Y
- 1,5 mm

= Stiftlänge gesamt

Berechnung der Schraubenlänge zur Griffbefestigung
Fenstergriff: 6 mm
+ Schlagleiste X
+ Überschlag Y
- 1,5 mm

= Schraubenlänge

Einbauzeichnung zu Profil 4L-15Ü-9V ohne Überschlagsdichtung



Stückliste zu Profil 4L-15Ü-9V ohne Überschlagsdichtung

Bezeichnung	Länge	Artikelnummer	Packungs-	Zusatzteile
	mm		inhalt	
			Stück	Stück
Zwischengetriebe	-	10945	1	-
Vierkantstift Getriebe	-	-	1	-
Schrauben Getriebebefestigung M5 x	20	43580	-	2