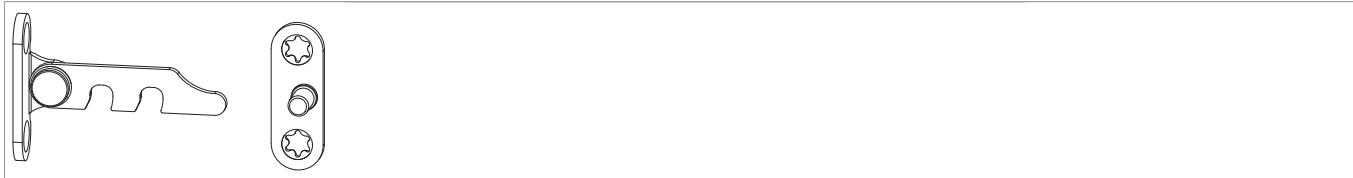




10891 - Lüftungssteller links Silber

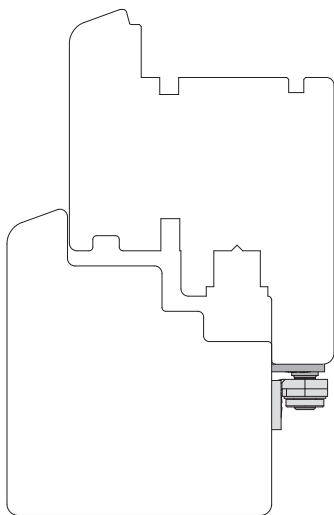
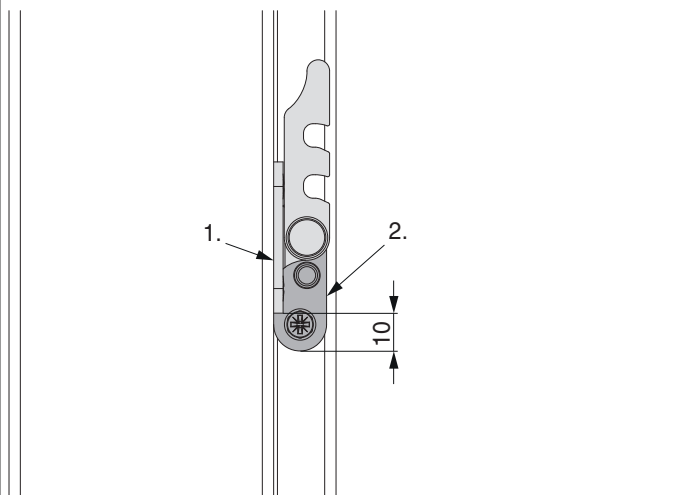
Technische Zeichnung



				No
Silber	links		50	10891

Montage

Maßangaben



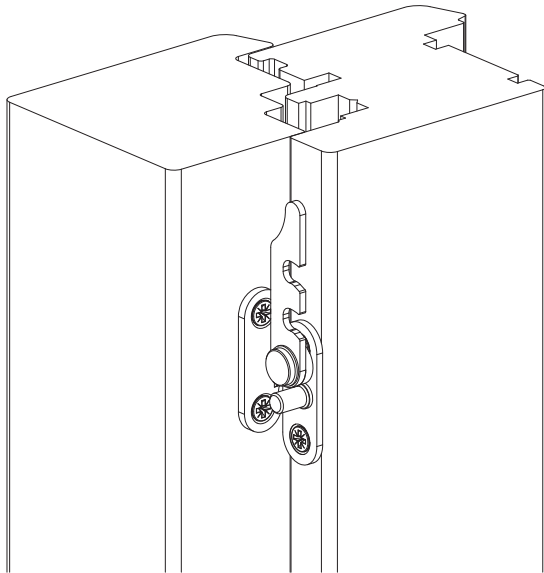
Der Lüftungssteller sollte in der Höhe des Griffes mit Schrauben $\text{Ø } 4 \times 40$ mm montiert werden.

- 1. Rahmenteil
- 2. Flügelteil

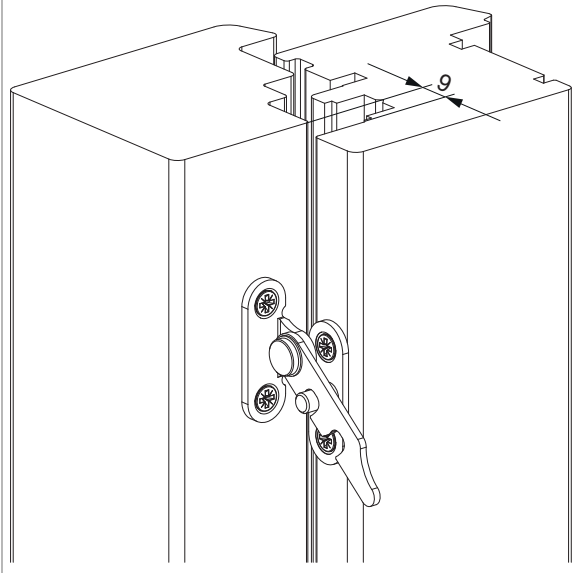
Einstellungen

Der gekippte Flügel kann mit dem Lüftungssteller in zwei Lüftungsstellungen fixiert werden.

Geschlossenstellung



1. Stellung



2. Stellung

