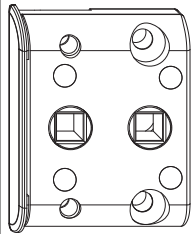




## 10804 - Zwischengetriebe DM-6 12L/18Ü/9V Silber mit Vierkantstift


### Technische Zeichnung



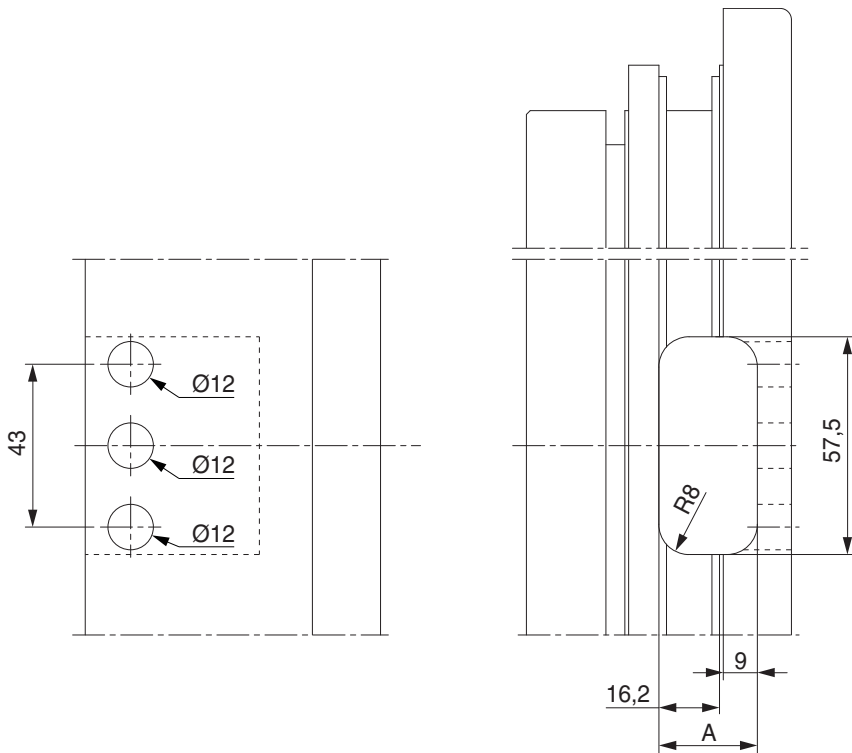
				<b>No</b>
Silber	12L/18Ü/9V	-6	20	10804 <sup>1)</sup>

<sup>1)</sup> Für Kunststofffenster auf Anfrage erhältlich.

### Lehren

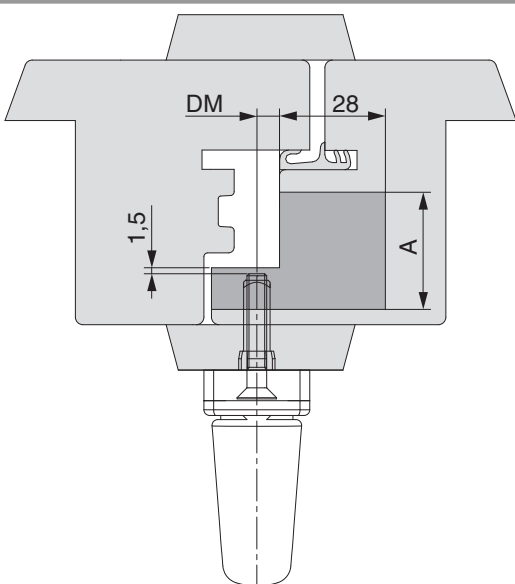
						<b>No</b>
Frässhablone für Zwischengetriebe	Holz	FR16/AR27/BO12	9V	12L/18Ü + 12L/20Ü	1	28376

Bohr- und Fräsbild



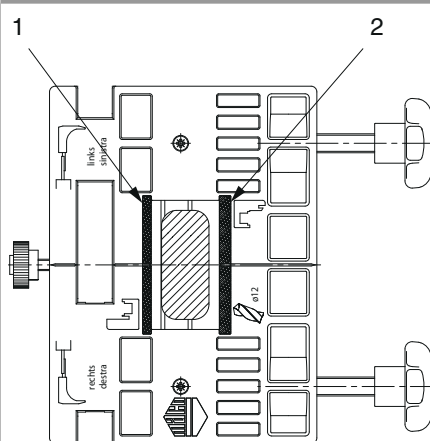
A: Fräsbreite

Profilschnitt

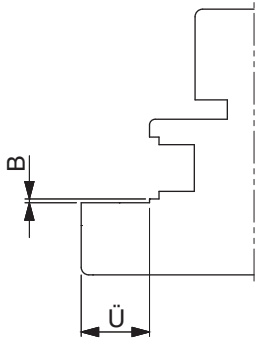


A: Fräsbreite

Wechselanschlüge



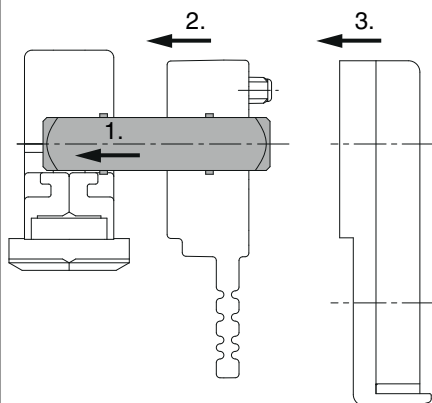
Abstand Beschlagnut



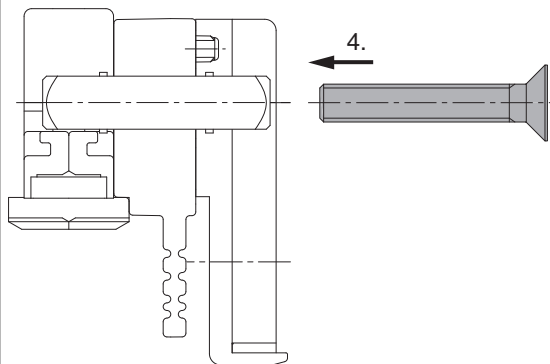
Profiltabelle

Profil			Überschlags- dichtung	Abstand Beschlagnut B	Fräsbreite A	Wechselanschläge		Zwischenlage	
L	Ü	V				1	2	Stärke	Artikelnummer
4	18	9	ohne	0 - 0,3	25	X	X	-	-
12	18	9	ohne	0 - 0,5	25	X	X	-	-
12	18	9	ohne	1	25	X	X	1,5	360221
12	18	9	klein	0 - 0,5	31	X	-	6	44250
12	18	9	klein	1	31	X	-	7	44300
12	18	9	groß	1	31	X	-	5	44274

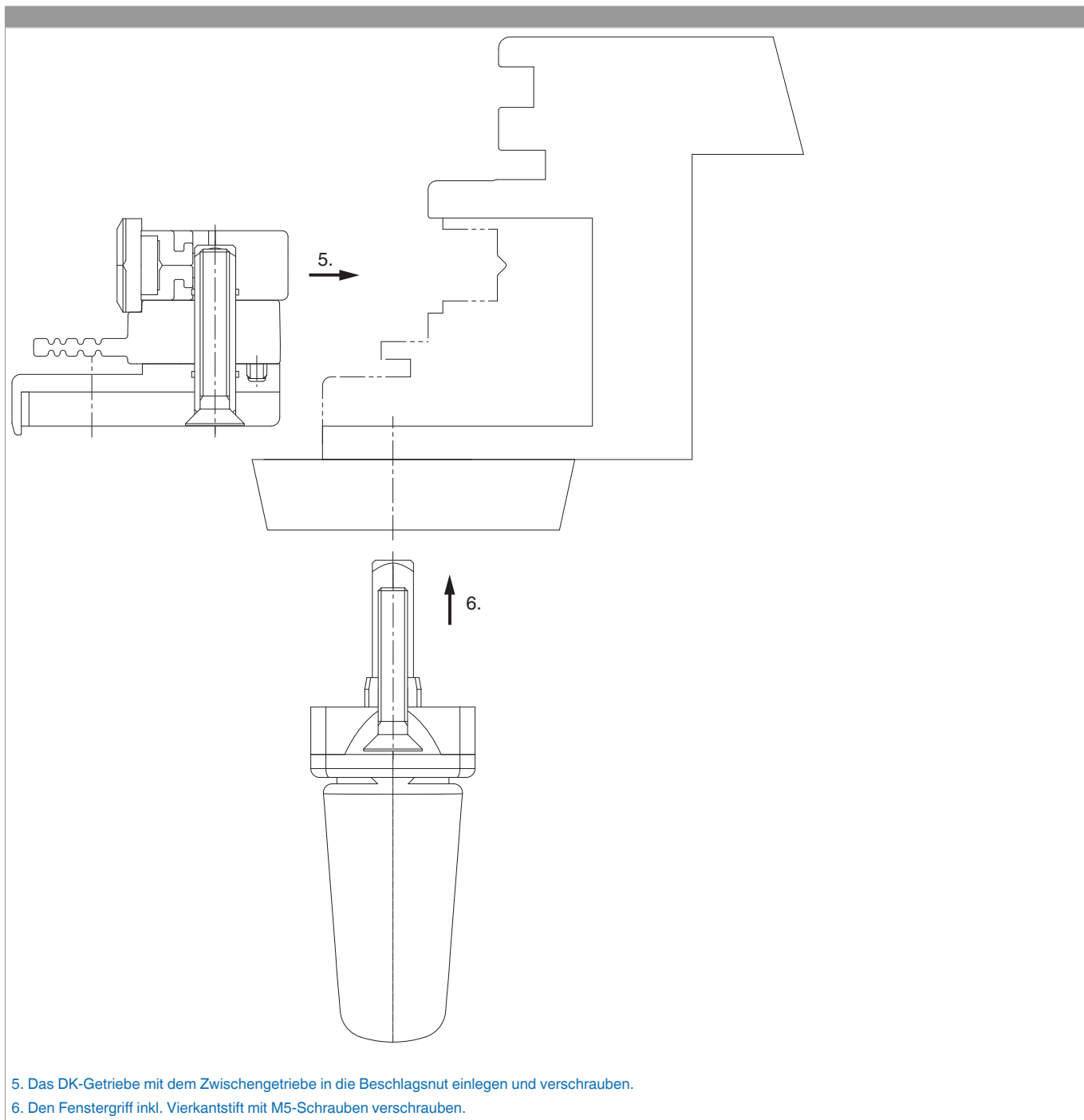
Montage



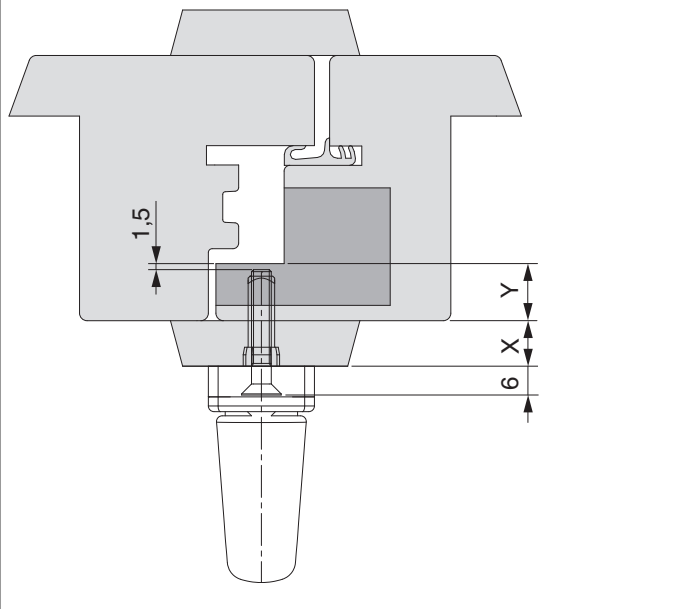
1. Vierkantstift in das Getriebe einstecken.
2. Zwischenlage auf Vierkant aufstecken und zu Getriebe schieben.
3. Zwischengetriebe aufstecken.



4. Das Zwischengetriebe mit dem DK-Getriebe mit 2 x Senkkopfschraube M5 verschrauben.



Griffbestigung: Schrauben- und Stiftlängen



Berechnung der Stiftlänge für Fenstergriff mit Stift  
 + Schlagleiste X  
 + Übersschlag Y  
 - 1,5 mm

\_\_\_\_\_

= Stiftlänge vorstehend

Berechnung der Stiftlänge für Fenstergriff ohne Stift  
 Stift im Fenstergriff: 26 mm  
 + Schlagleiste X  
 + Übersschlag Y  
 - 1,5 mm

\_\_\_\_\_

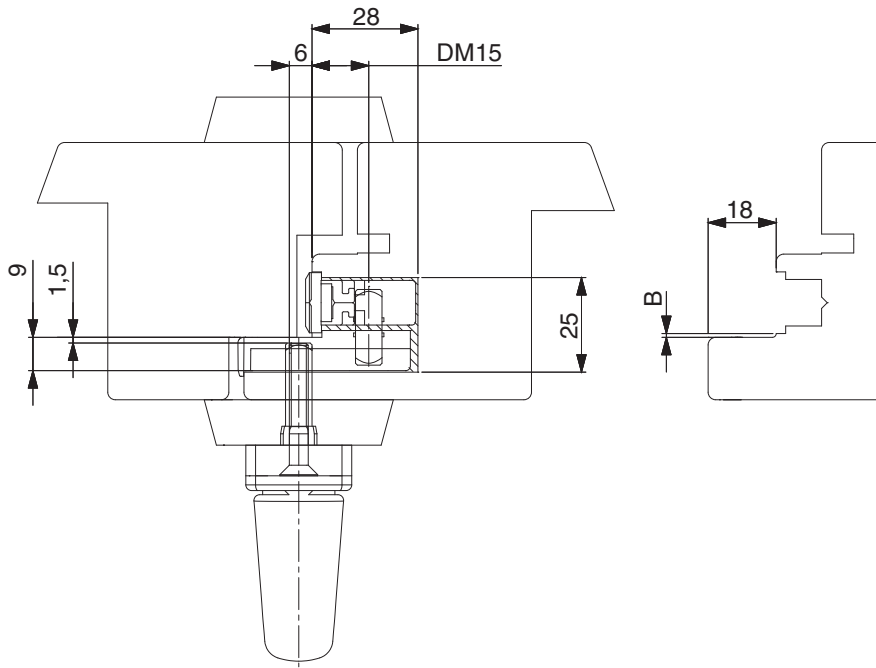
= Stiftlänge gesamt

Berechnung der Schraubenlänge zur Griffbefestigung  
 Fenstergriff: 6 mm  
 + Schlagleiste X  
 + Übersschlag Y  
 - 1,5 mm

\_\_\_\_\_

= Schraubenlänge

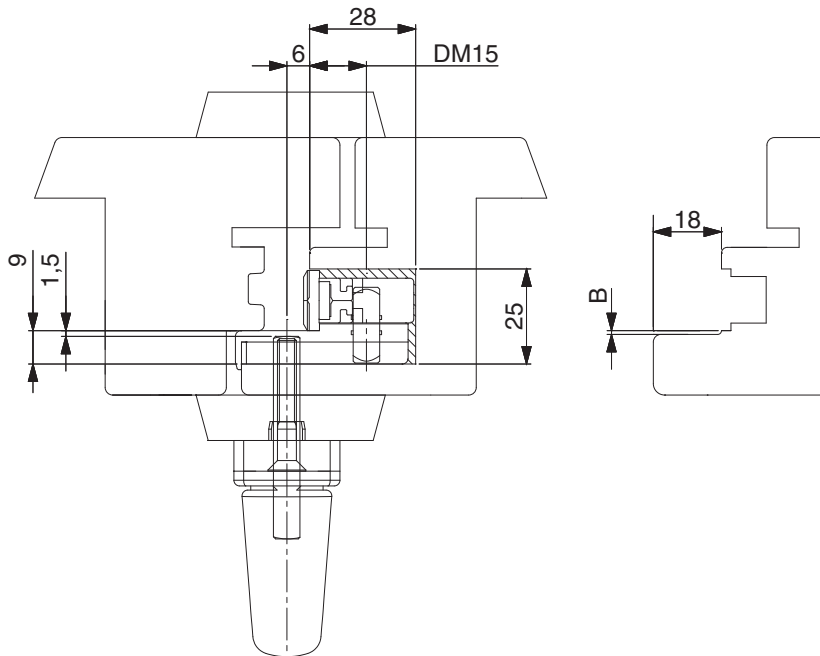
Einbauzeichnung zu Profil 4L-18Ü-9V ohne Überschlagsdichtung



Stückliste zu Profil 4L-18Ü-9V ohne Überschlagsdichtung

Bezeichnung	Länge	Artikelnummer	Packungsinhalt	Zusatzteile
	mm		Stück	Stück
Zwischengetriebe	-	10804	1	-
Vierkantstift Getriebe	20	32365	1	-
Schrauben Getriebebefestigung M5 x	20	43580	-	2

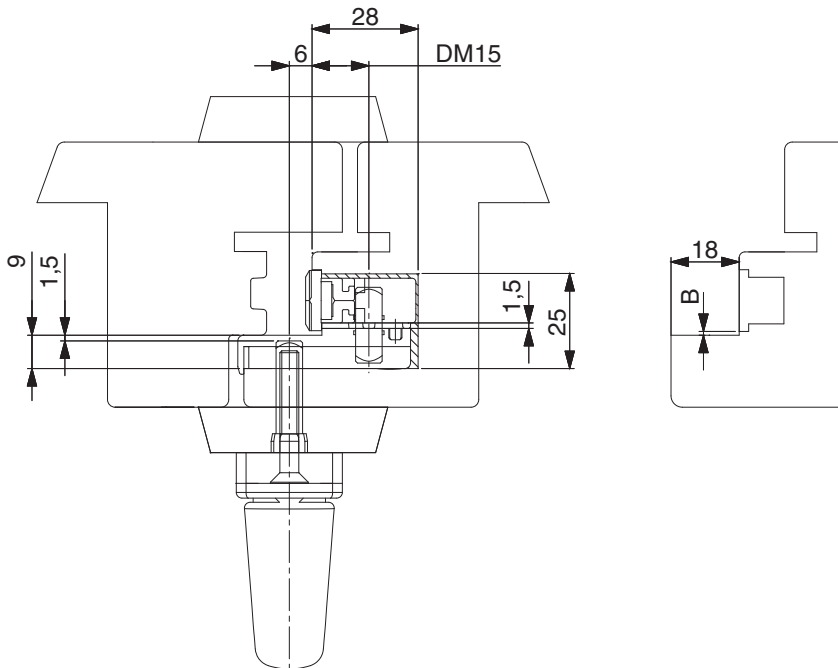
Einbauzeichnung zu Profil 12L-18Ü-9V ohne Überschlagsdichtung



Stückliste zu Profil 12L-18Ü-9V ohne Überschlagsdichtung

Bezeichnung	Länge	Artikel- nummer	Packungs- inhalt	Zusatzteile
	mm		Stück	Stück
Zwischengetriebe	-	10804	1	-
Vierkantstift Getriebe	20	32365	1	-
Schrauben Getriebefestigung M5 x	20	43580	-	2

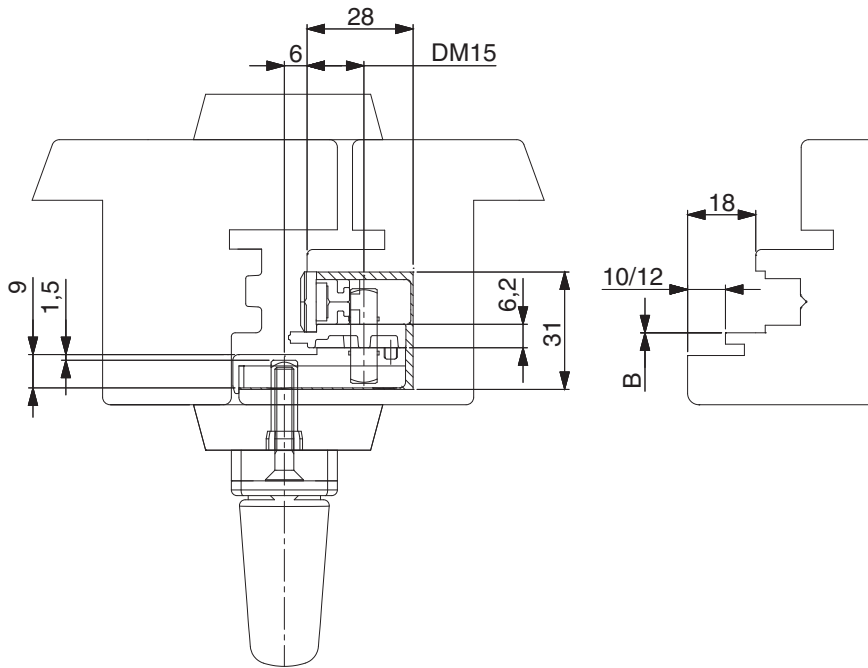
Einbauzeichnung zu Profil 12L-18Ü-9V ohne Überslagsdichtung, Abstand Beschlagsnut 1 mm



Stückliste zu Profil 12L-18Ü-9V ohne Überslagsdichtung, Abstand Beschlagsnut 1 mm

Bezeichnung	Länge	Artikel- nummer	Packungs- inhalt	Zusatzteile
	mm		Stück	Stück
Zwischengetriebe	-	10804	1	-
Vierkantstift Getriebe	20	32365	1	-
Schrauben Getriebebefestigung M5 x	25	44020	-	2
Zwischenlage	-	360221	-	1

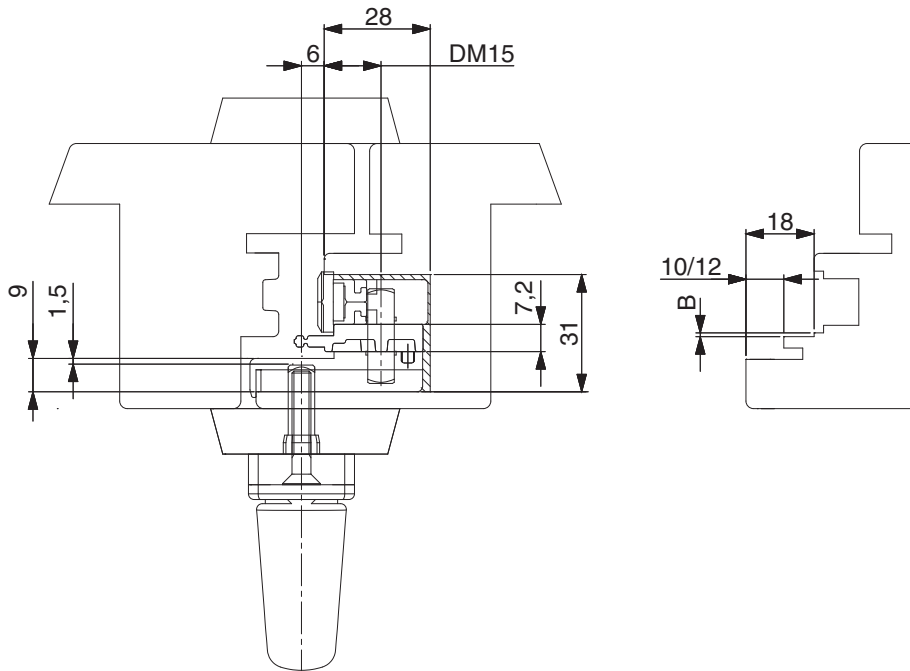
Einbauzeichnung zu Profil 12L-18Ü-9V mit kleiner Überschlagsdichtung



Stückliste zu Profil 12L-18Ü-9V mit kleiner Überschlagsdichtung

Bezeichnung	Länge	Artikelnummer	Packungs-	Zusatzteile
	mm		inhalt	
			Stück	Stück
Zwischengetriebe	-	10804	1	-
Vierkantstift Getriebe	25	32412	-	1
Schrauben Getriebebefestigung M5 x	25	44020	-	2
Zwischenlage	-	44250	-	1

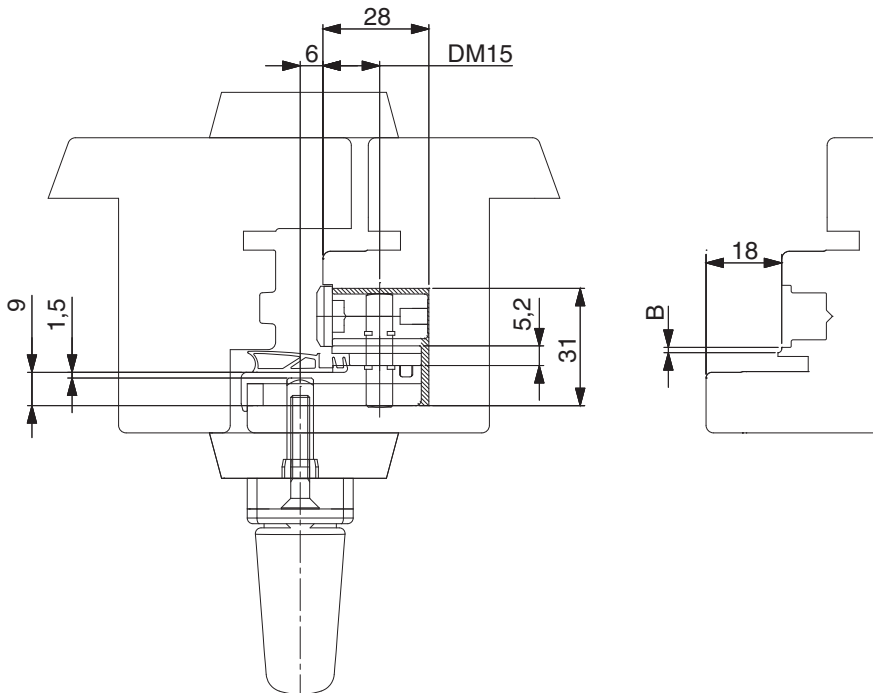
Einbauzeichnung zu Profil 12L-18Ü-9V mit kleiner Überslagsdichtung, Abstand Beschlagsnut 1 mm



Stückliste zu Profil 12L-18Ü-9V mit kleiner Überslagsdichtung, Abstand Beschlagsnut 1 mm

Bezeichnung	Länge	Artikelnummer	Packungsinhalt	Zusatzteile
	mm		Stück	Stück
Zwischengetriebe	-	10804	1	-
Vierkantstift Getriebe	25	32412	-	1
Schrauben Getriebebefestigung M5 x	25	44020	-	2
Zwischenlage	-	44300	-	1

Einbauzeichnung zu Profil 12L-18Ü-9V mit großer Überschlagsdichtung, Abstand Beschlagsnut 1 mm



Stückliste zu Profil 12L-18Ü-9V mit großer Überschlagsdichtung, Abstand Beschlagsnut 1 mm

Bezeichnung	Länge	Artikelnummer	Packungs- inhalt	Zusatzteile
	mm		Stück	Stück
Zwischengetriebe	-	10804	1	-
Vierkantstift Getriebe	25	32412	-	1
Schrauben Getriebefestigung M5 x	25	44020	-	2
Zwischenlage	-	44274	-	1