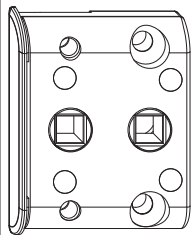




102234 - Zwischengetriebe DM-6 12L/20Ü/13V Silber mit Vierkantstift


Technische Zeichnung



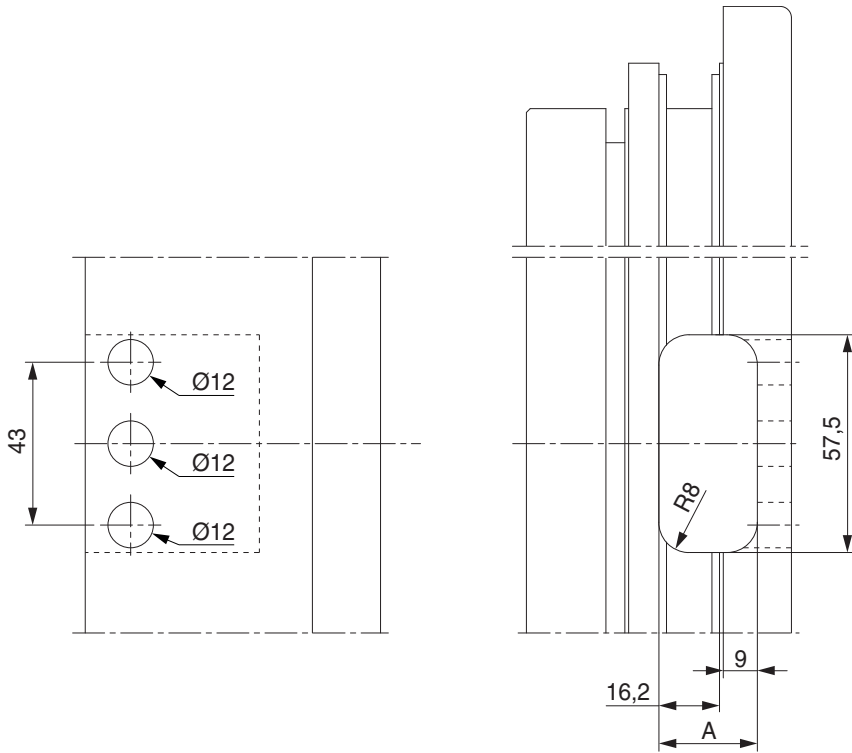
					No
Silber		12L/20Ü/13V	-6	20	102234¹⁾

¹⁾ Für Kunststofffenster auf Anfrage erhältlich.

Lehren

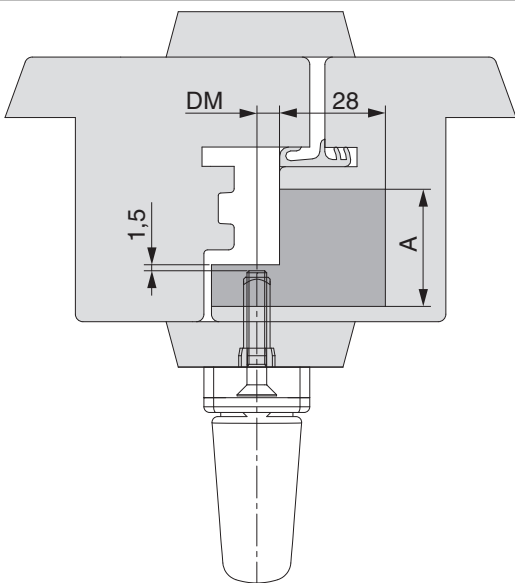
						No
Frässhablone für Zwischengetriebe	Holz	FR16/AR27/BO12	13V	12L/18Ü + 12L/20Ü	1	206581

Bohr- und Fräsbild



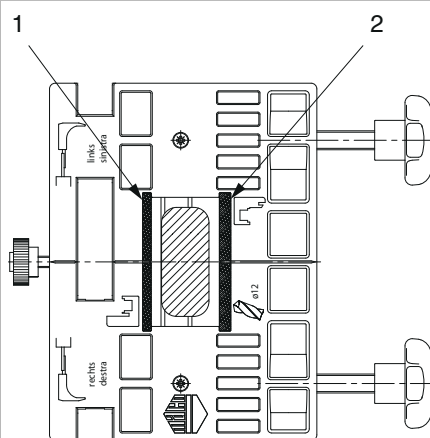
A: Fräsbreite

Profilschnitt



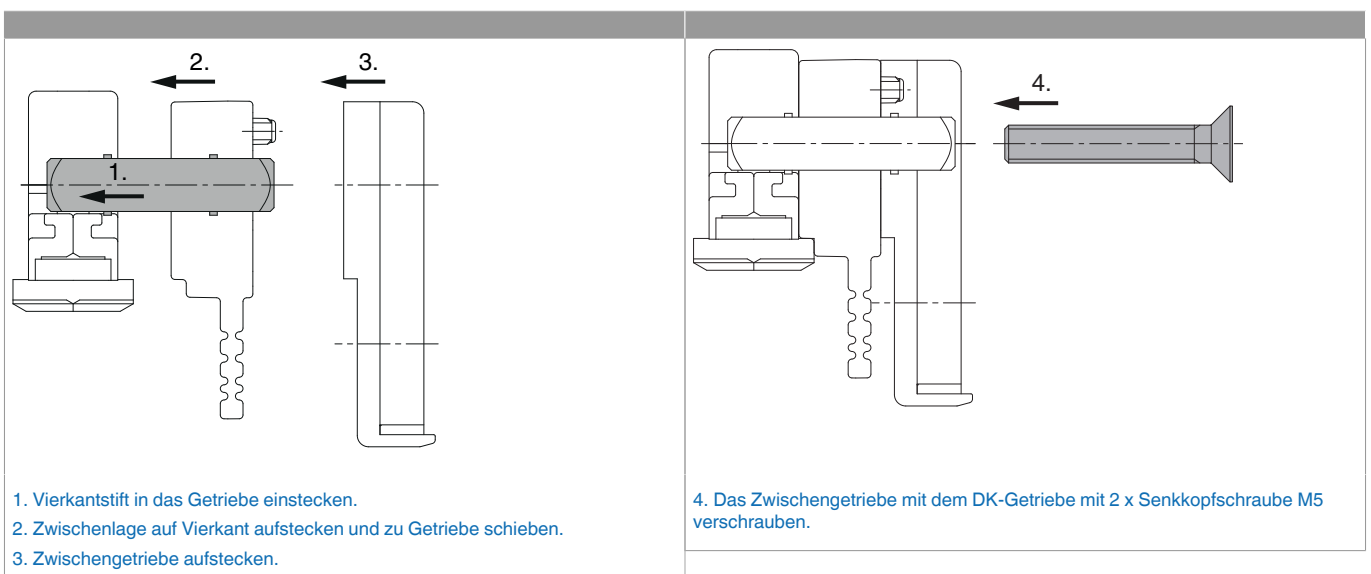
A: Fräsbreite

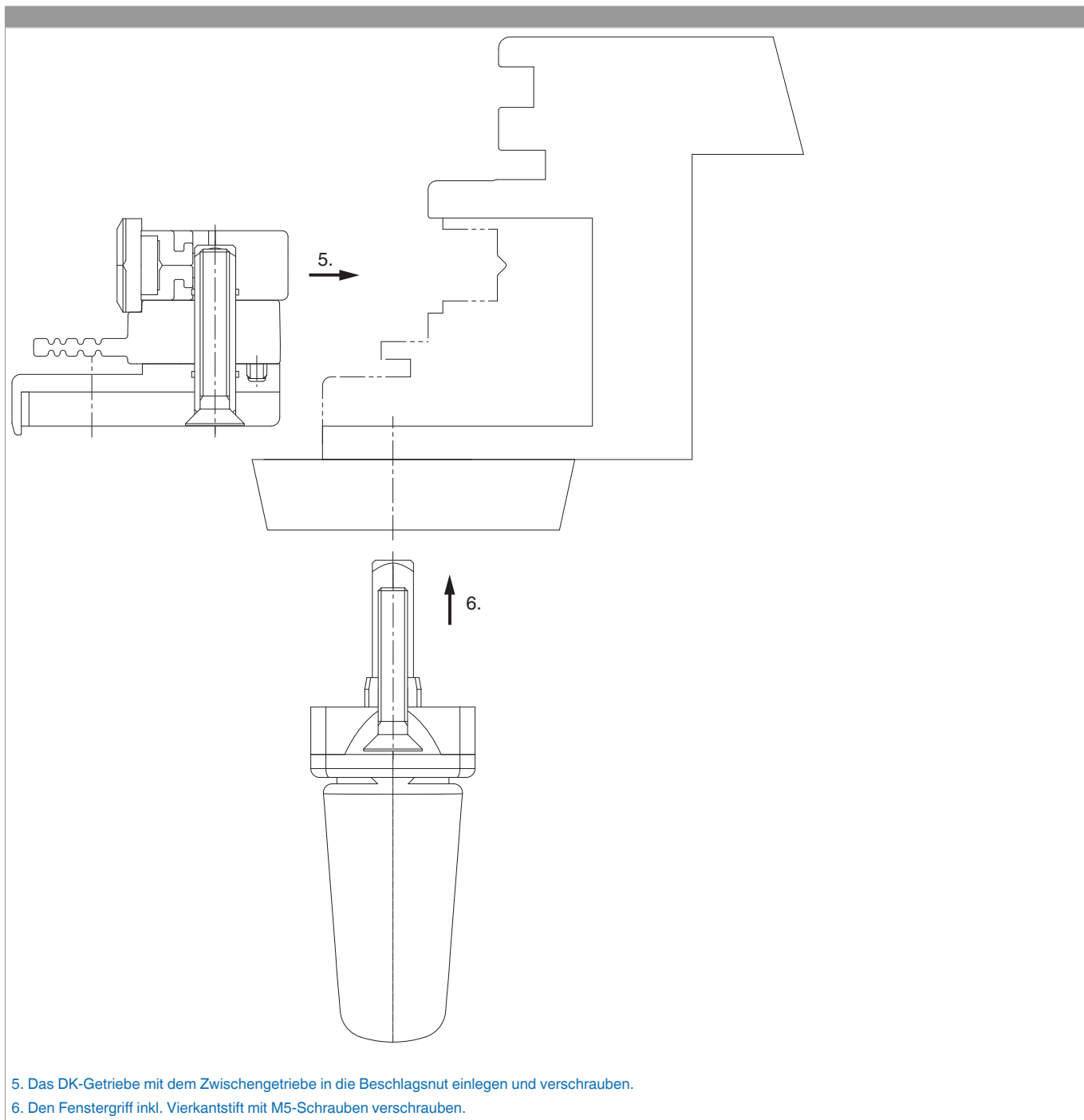
Wechselanschlänge



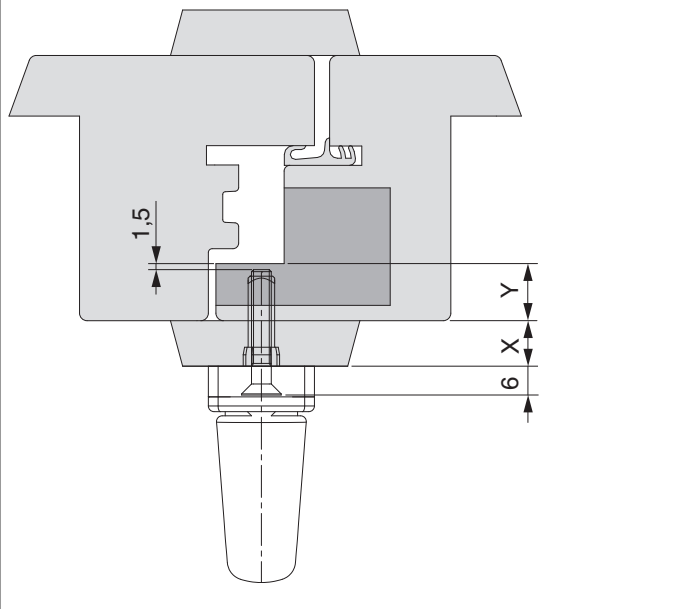
Profiltabelle								
Profil			Überschlags- dichtung	Fräsbreite A	Wechselanschläge		Zwischenlage	
L	Ü	V			1	2	Stärke	Artikelnummer
12	20	13	ohne	31	X	-	6	360220
12	20	13	klein	35,5	-	-	11	356970
12	20	13	groß	35,5	-	-	11	43509

Montage





Griffbestigung: Schrauben- und Stiftlängen



Berechnung der Stiftlänge für Fenstergriff mit Stift
 + Schlagleiste X
 + Überschlag Y
 - 1,5 mm

= Stiftlänge vorstehend

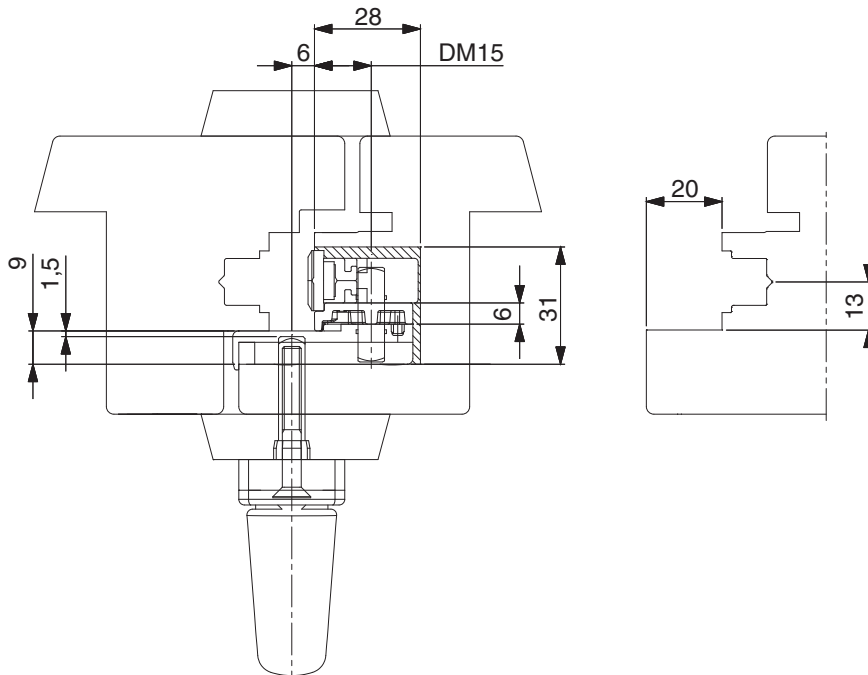
Berechnung der Stiftlänge für Fenstergriff ohne Stift
 Stift im Fenstergriff: 26 mm
 + Schlagleiste X
 + Überschlag Y
 - 1,5 mm

= Stiftlänge gesamt

Berechnung der Schraubenlänge zur Griffbefestigung
 Fenstergriff: 6 mm
 + Schlagleiste X
 + Überschlag Y
 - 1,5 mm

= Schraubenlänge

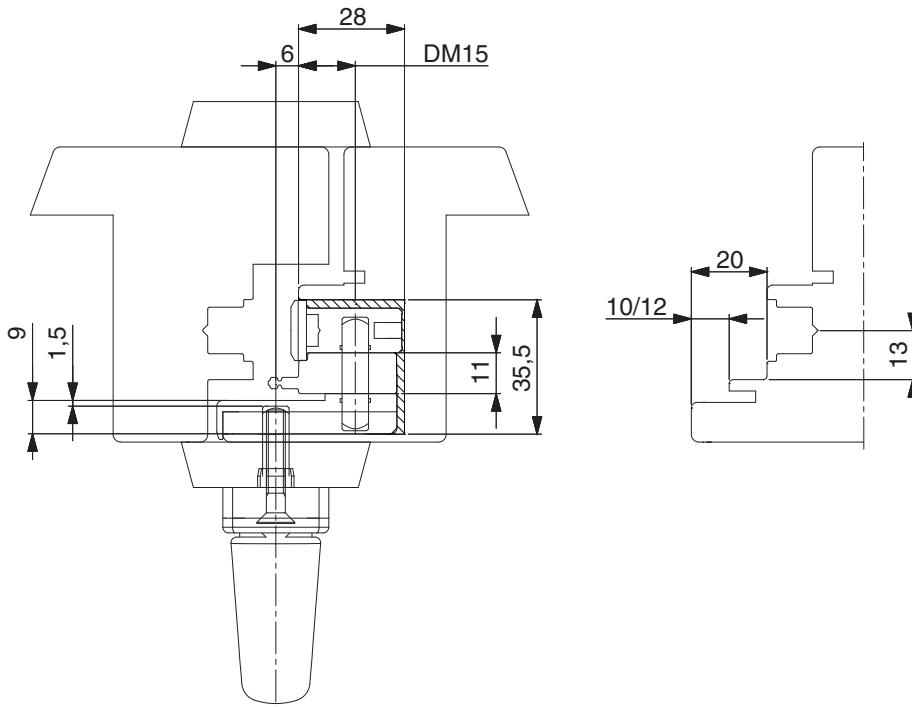
Einbauzeichnung zu Profil 12L-20Ü-13V ohne Überschlagsdichtung



Stückliste zu Profil 12L-20Ü-13V ohne Überschlagsdichtung

Bezeichnung	Länge	Artikelnummer	Packungs- inhalt	Zusatzteile
	mm		Stück	Stück
Zwischengetriebe	-	102234	1	-
Vierkantstift Getriebe	30	32412	1	-
Schrauben Getriebebefestigung M5 x	25	44020	2	-
Zwischenlage	-	360220	-	1

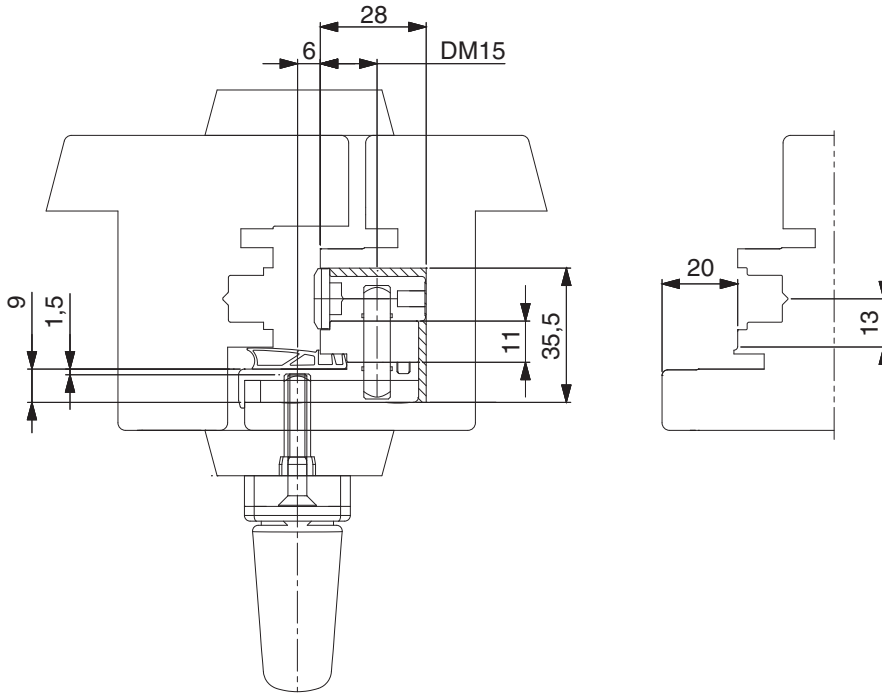
Einbauzeichnung zu Profil 12L-20Ü-13V mit kleiner Überschlagsdichtung



Stückliste zu Profil 12L-20Ü-13V mit kleiner Überschlagsdichtung

Bezeichnung	Länge	Artikelnummer	Packungs- inhalt	Zusatzteile
	mm		Stück	Stück
Zwischengetriebe	-	102234	1	-
Vierkantstift Getriebe	30	93228	1	-
Schrauben Getriebebefestigung M5 x	30	43544	2	-
Zwischenlage	-	356970	-	1

Einbauzeichnung zu Profil 12L-20Ü-13V mit großer Überschlagsdichtung



Stückliste zu Profil 12L-20Ü-13V mit großer Überschlagsdichtung

Bezeichnung	Länge	Artikelnummer	Packungs-	Zusatzteile
	mm		inhalt	Stück
			Stück	Stück
Zwischengetriebe	-	102234	1	-
Vierkantstift Getriebe	30	93228	1	-
Schrauben Getriebebefestigung M5 x	30	43544	2	-
Zwischenlage	-	43509	-	1