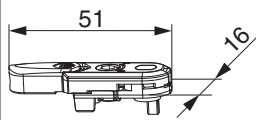


370922 - Hebe- und Fehlschallsicherung nachrüstbar MM für Feststellbremse Silber

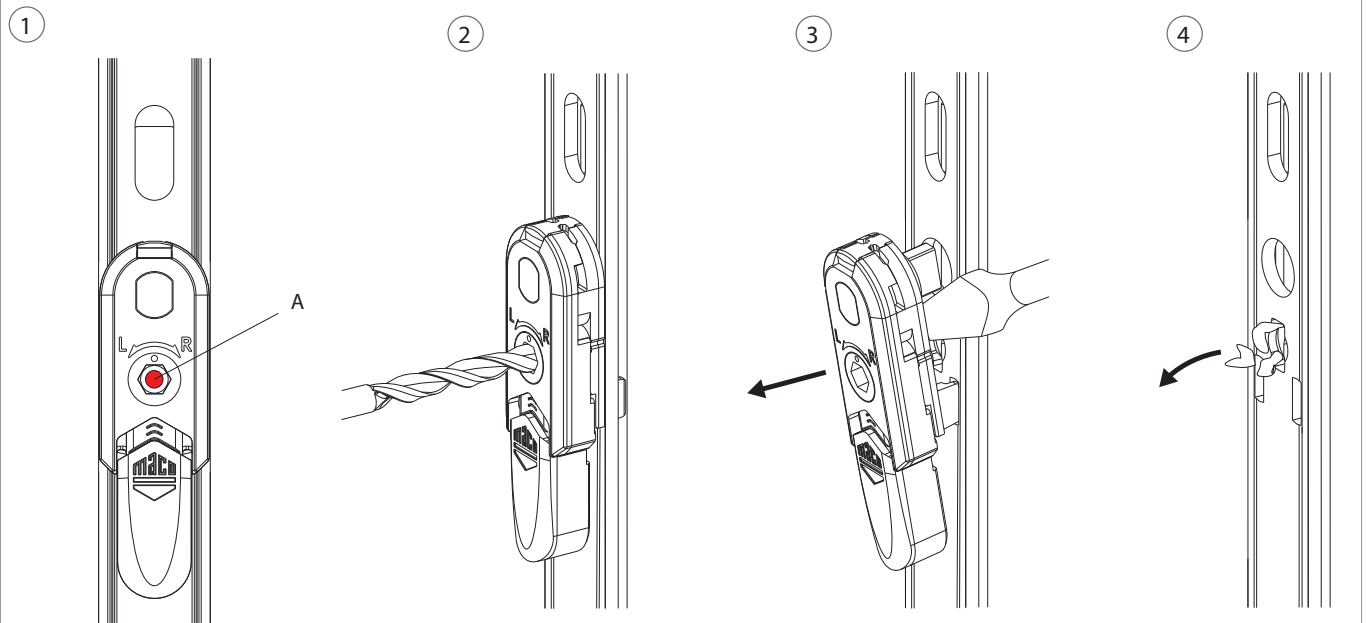
Technische Zeichnung



			No
Silber	Hebe- und Fehlschallsicherung nachrüstbar MM für Feststellbremse	10	370922

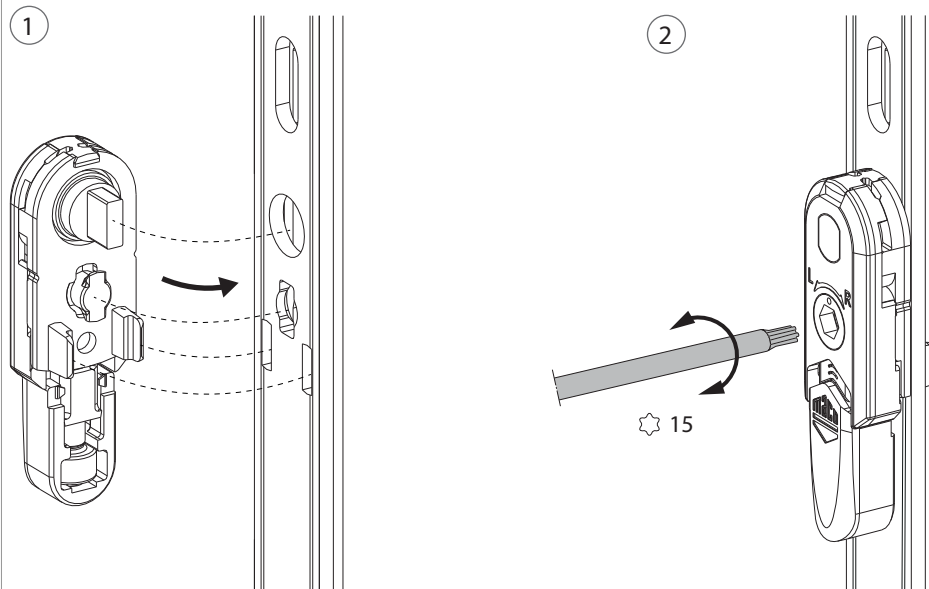
Austausch der Hebesicherung

Demontage



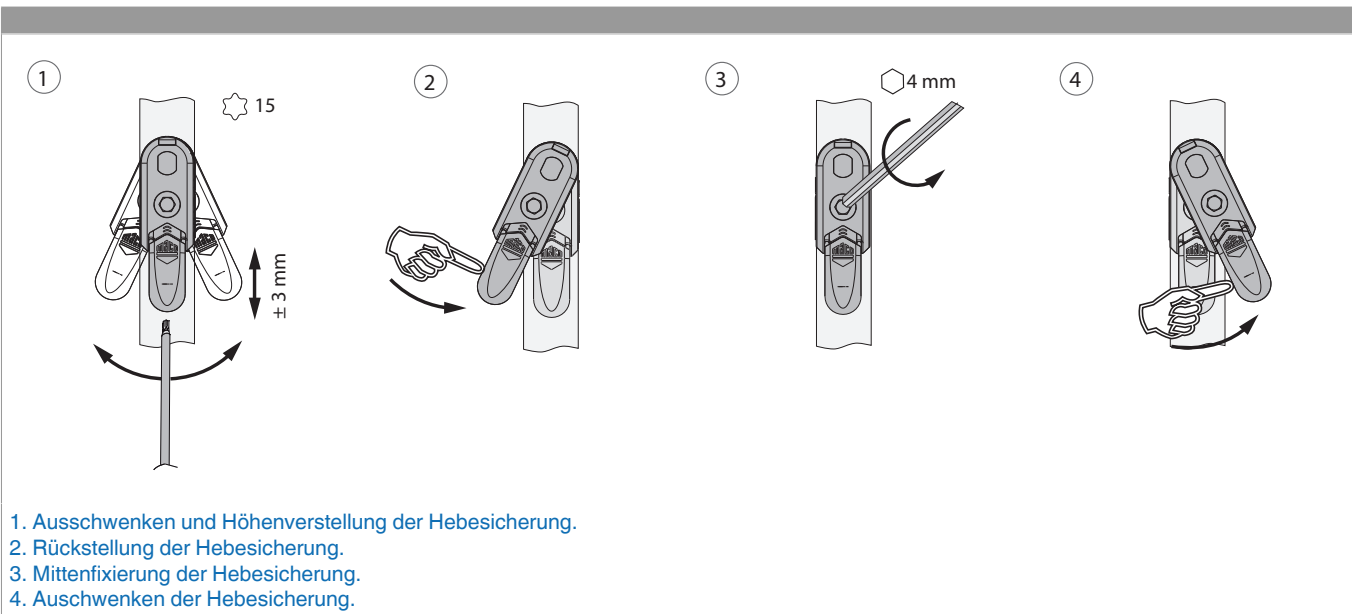
1. Getriebe mit Hebesicherung und vorgekörntem Bohransatz (A)
2. Aufbohren: Hebesicherung in **nicht ausgelöster Stellung** mit Bohrer Ø 4 mm aufbohren.
3. Ablösen: Hebesicherung mit Schraubendreher ablösen.
4. Reinigen: Verbliebene Bohrreste vollständig entfernen.

Montage



1. Hebesicherung in die vorhandenen Ausnehmungen im Stulp einsetzen.
2. Zum Fixieren, Bajonetverschluss mit TX 15 um 90° verdrehen.

Ausschwenken und Einstellen der Hebesicherung



1. Ausschwenken und Höhenverstellung der Hebesicherung.
2. Rückstellung der Hebesicherung.
3. Mittelfixierung der Hebesicherung.
4. Ausschwenken der Hebesicherung.