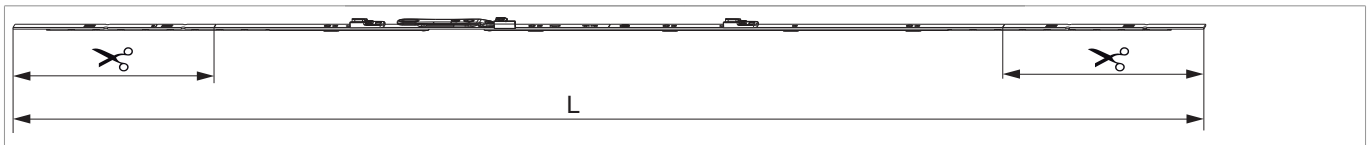




## 226660 - Stulpflügelgetriebe MM Euronut variabel 1750 für 2 i.S. FFH 1.251-1.750 Silber

### Technische Zeichnung



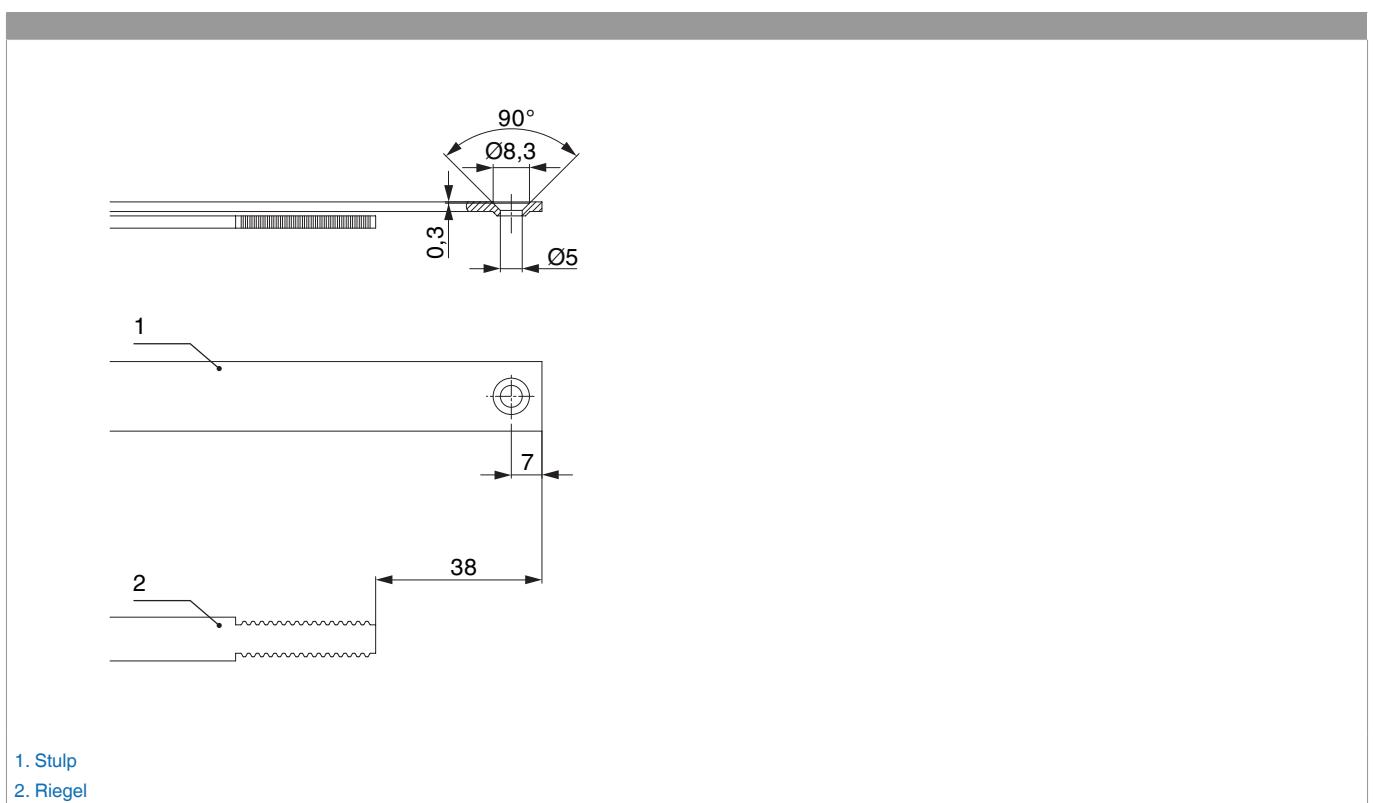
			<b>L</b>				<b>No</b>
Silber	für 2 i.S.	1750	1.540	1.251 - 1.750	260	10	226660 <sup>1)</sup>

<sup>1)</sup>Befestigungsklammer Art. Nr. 94035 + Stulpniederhalter Art. Nr. 94036 dazubestellen!

### Schraubpositionstabelle

<b>No</b>		1	2	3	4	5	6	7	8	9	10	11
226660	6	-374,5	-298,5	-100	73,5	184,5	388,5					

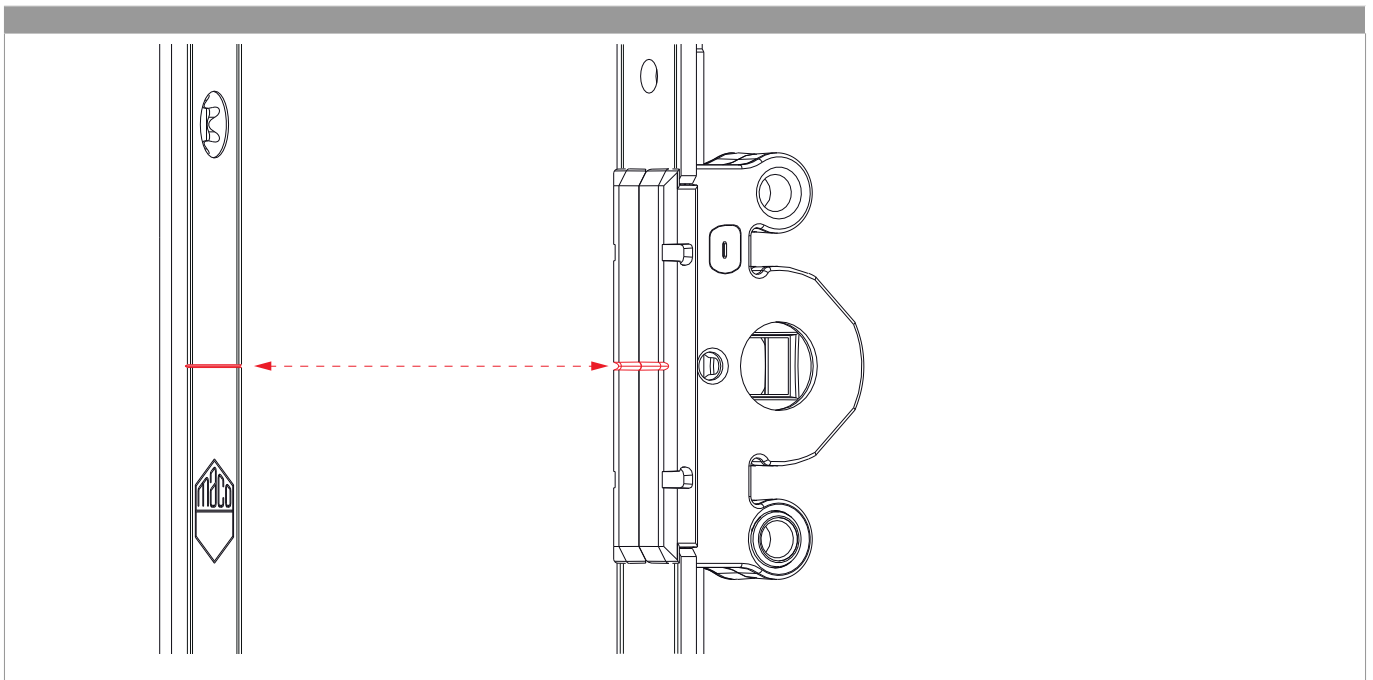
### Stanzbild





Stulpflügelgetriebe mit geschlossenem Spreitzhebel ablängen.

### Gegenüberstellung der Kerbmarken



## Anpressdruckregulierung

