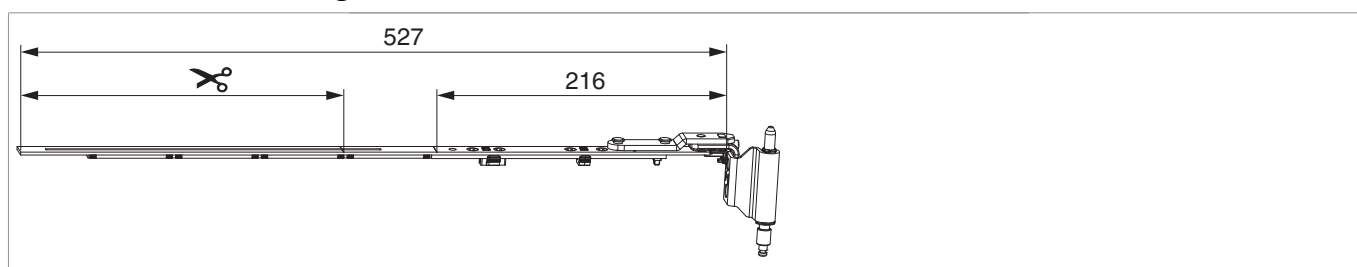


223779 - Drehband ablängbar MM Multi Mammut V3 links 12/18-13 FFB 385-1.800 Silber

Technische Zeichnung



Silber	links	12/18-13	385 - 1.800	241	10	223779 ¹⁾
--------	-------	----------	-------------	-----	----	----------------------

¹⁾AWB als "Drehband fix". AWB als "Drehband ablängbar" ist 400 - 635 mm, darüber Stulpverlängerung bzw. Mittelverschluss verwenden. Mindest-AWB bei senkrechter Verwendung.

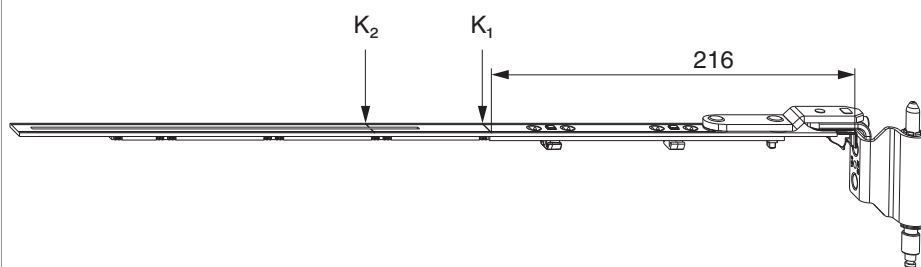
Schraubpositionstabelle

No		1	2	3	4
223779	4	91,5	115	168	188

Beschlagszusammenstellung Drehband ablängbar MM 180 kg

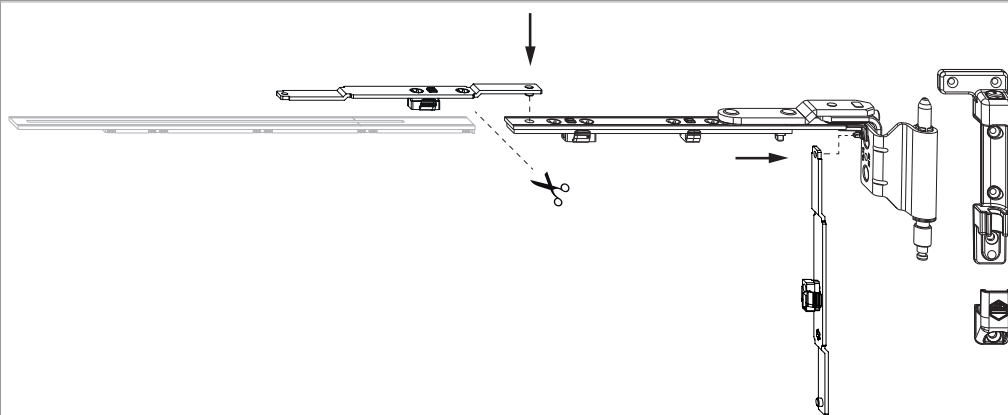
Benennung	Stulplänge	i.S. Zapfen	Zapfensitz
Drehband ablängbar	527	0	0
Stulpverlängerung	235	0	0
Stulpverlängerung	235	1	168,5
Mittelverschluss 1280V	470	1	403,5
Mittelverschluss 1500V	705	1	638,5
Mittelverschluss 1280V	470	1	403,5
Mittelverschluss 1280V	470	1	638,5

Montage



K₁ = Kerbmarke bei Verwendung als Drehband fix

K₂ = Kerbmarke für das maximale Ablängmaß bei Verwendung als Drehband ablängbar.

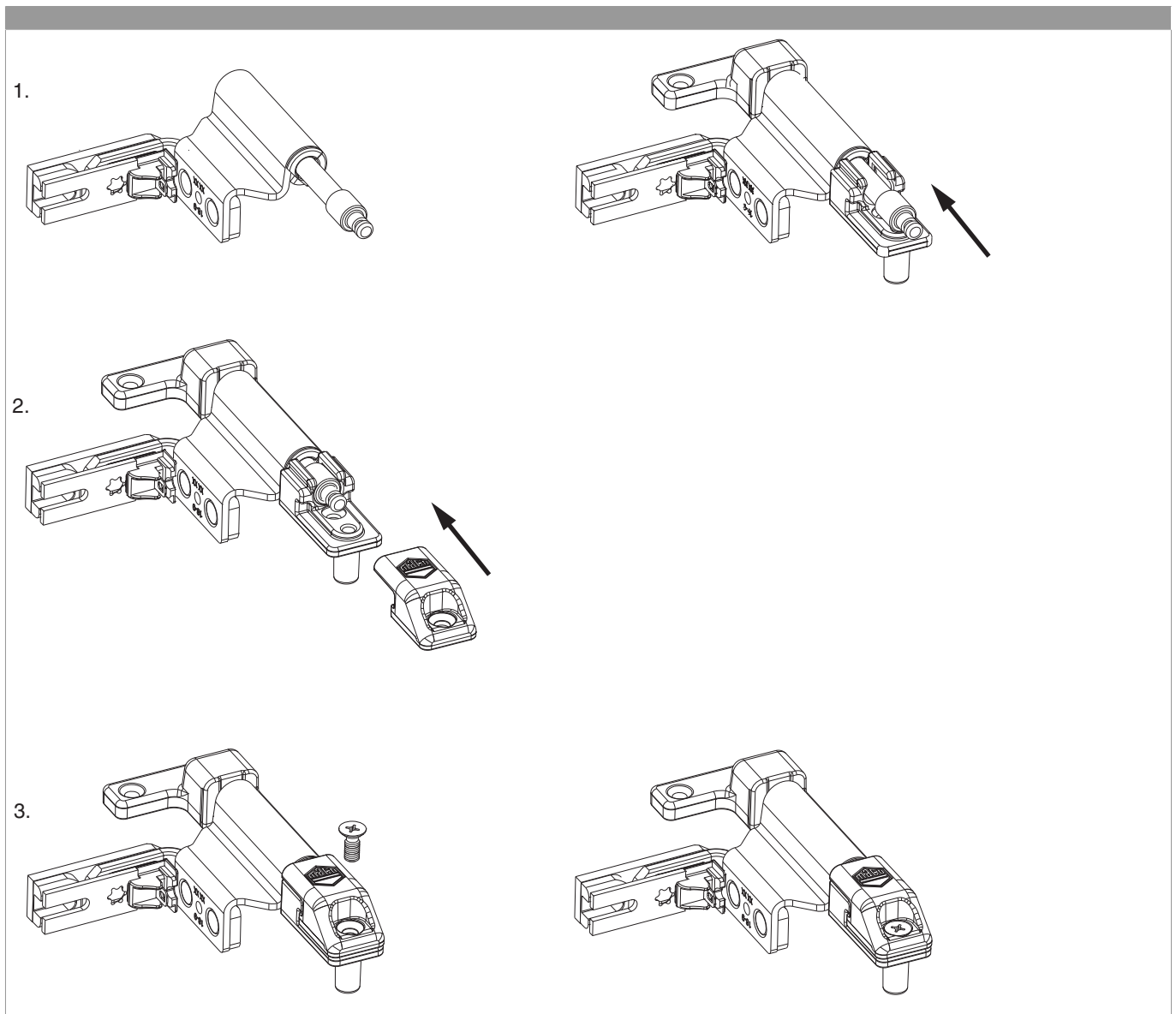


Drehband einlegen und verschrauben.

Die Verschraubung der Lagerteile muss den Anforderungen der **Richtlinie TBDK** (Gütegemeinschaft Schösser und Beschläge - www.schlossindustrie.de) entsprechen!

Achtung: EH Mittelverschluss bandseitig zur Anpressdruckregulierung verwenden!

Bedienung

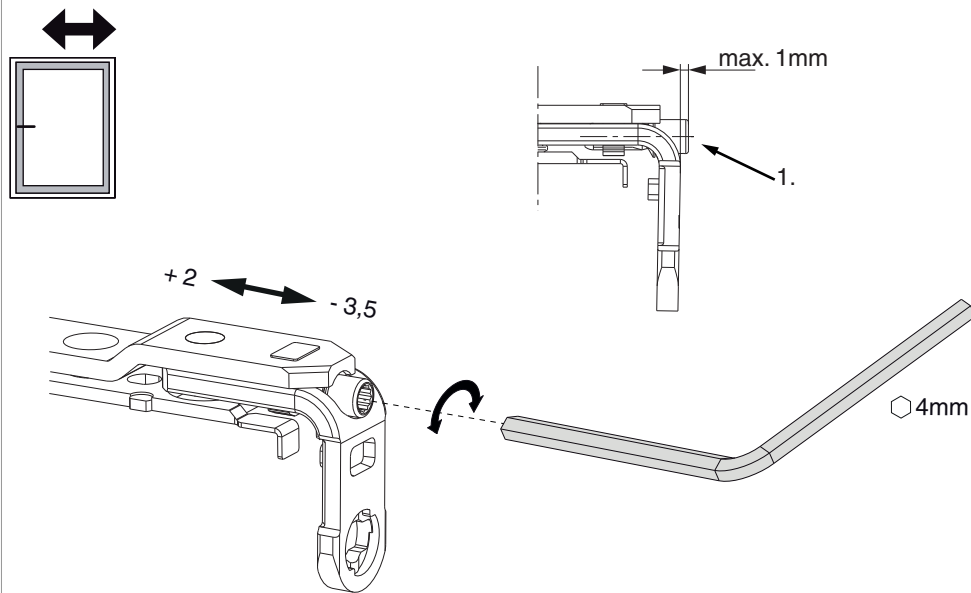


- 1. Bandwinkel mit vormontiertem Scherenlagerstift in das Scherenlager einlegen und Stift nach oben schieben.
- 2. Scherenlagerstiftsicherung bis zum Anschlag einschieben.
- 3. Mitgelieferte Gewindeschraube eindrehen.

Achtung: Bei Nichtbeachtung ist ein Herausfallen des Fensterflügels möglich!

Seitenregulierung

im Drehband



1. Beim Absenken des Flügels darauf achten, dass die Schraube nicht komplett herausgeschraubt wird. Der Schraubenkopf darf maximal 1 mm vorstehen!