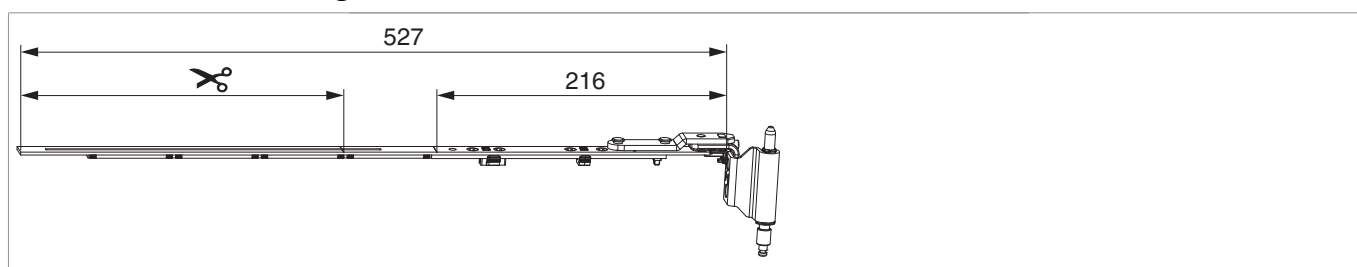




## 223777 - Drehband ablängbar MM Multi Mammut V3 links 12/18-9 FFB 385-1.800 Silber

### Technische Zeichnung



|        |       |         |             |     |    |                      |
|--------|-------|---------|-------------|-----|----|----------------------|
| Silber | links | 12/18-9 | 385 - 1.800 | 241 | 10 | 223777 <sup>1)</sup> |
|--------|-------|---------|-------------|-----|----|----------------------|

<sup>1)</sup>AWB als "Drehband fix". AWB als "Drehband ablängbar" ist 400 - 635 mm, darüber Stulpverlängerung bzw. Mittelverschluss verwenden. Mindest-AWB bei senkrechter Verwendung.

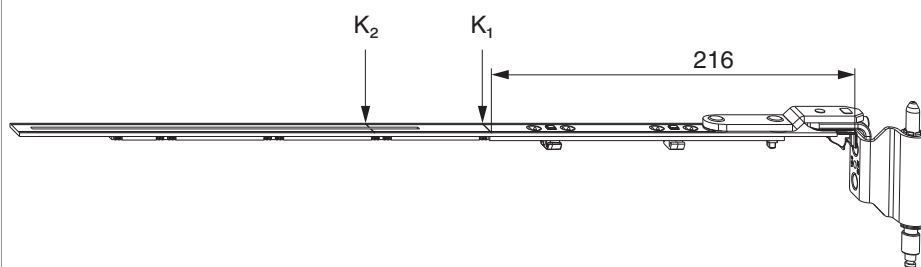
### Schraubpositionstabelle

| No     |  | 1    | 2   | 3   | 4   |
|--------|---|------|-----|-----|-----|
| 223777 | 4   | 91,5 | 115 | 168 | 188 |

### Beschlagszusammenstellung Drehband ablängbar MM 180 kg

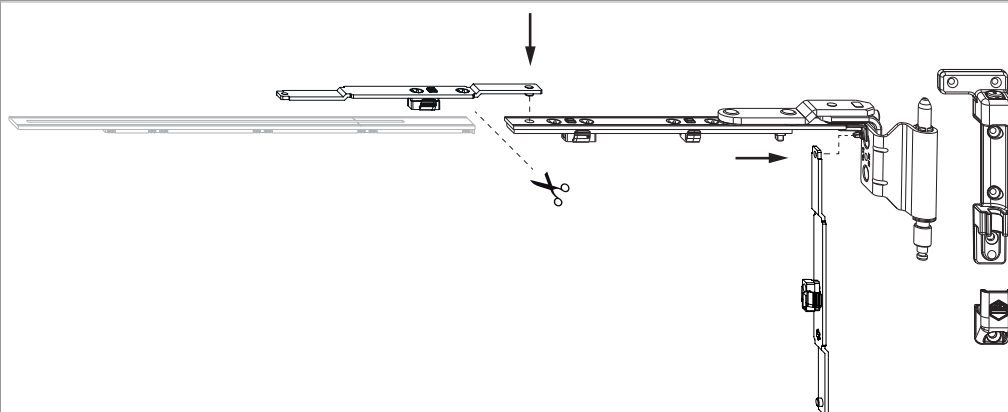
| Benennung              | Stulplänge | i.S. Zapfen | Zapfensitz |
|------------------------|------------|-------------|------------|
| Drehband ablängbar     | 527        | 0           | 0          |
| Stulpverlängerung      | 235        | 0           | 0          |
| Stulpverlängerung      | 235        | 1           | 168,5      |
| Mittelverschluss 1280V | 470        | 1           | 403,5      |
| Mittelverschluss 1500V | 705        | 1           | 638,5      |
| Mittelverschluss 1280V | 470        | 1           | 403,5      |
| Mittelverschluss 1280V | 470        | 1           | 638,5      |

## Montage



K<sub>1</sub> = Kerbmarke bei Verwendung als Drehband fix

K<sub>2</sub> = Kerbmarke für das maximale Ablängmaß bei Verwendung als Drehband ablängbar.

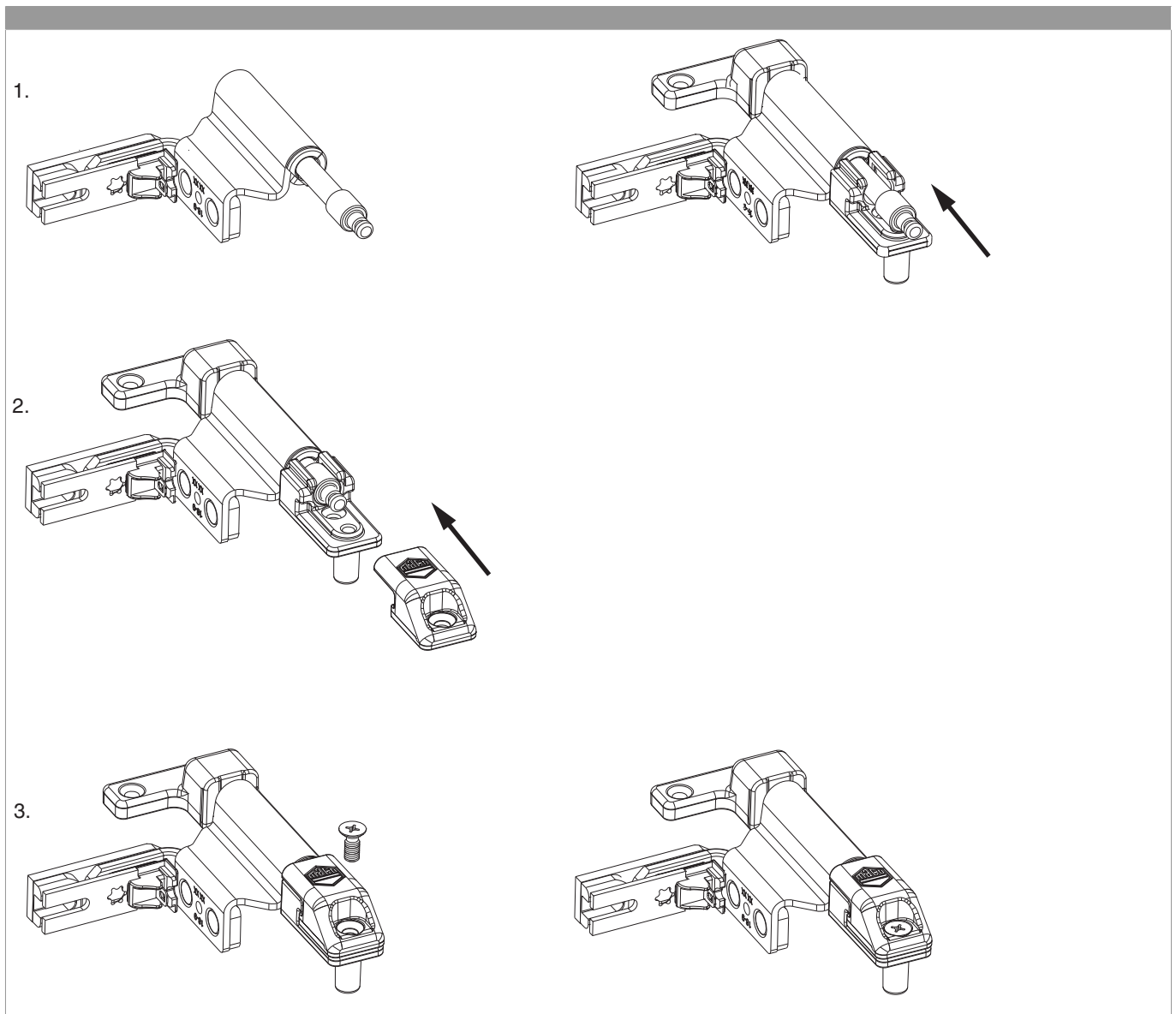


Drehband einlegen und verschrauben.

Die Verschraubung der Lagerteile muss den Anforderungen der **Richtlinie TBDK** (Gütegemeinschaft Schösser und Beschläge - [www.schlossindustrie.de](http://www.schlossindustrie.de)) entsprechen!

**Achtung:** EH Mittelverschluss bandseitig zur Anpressdruckregulierung verwenden!

## Bedienung

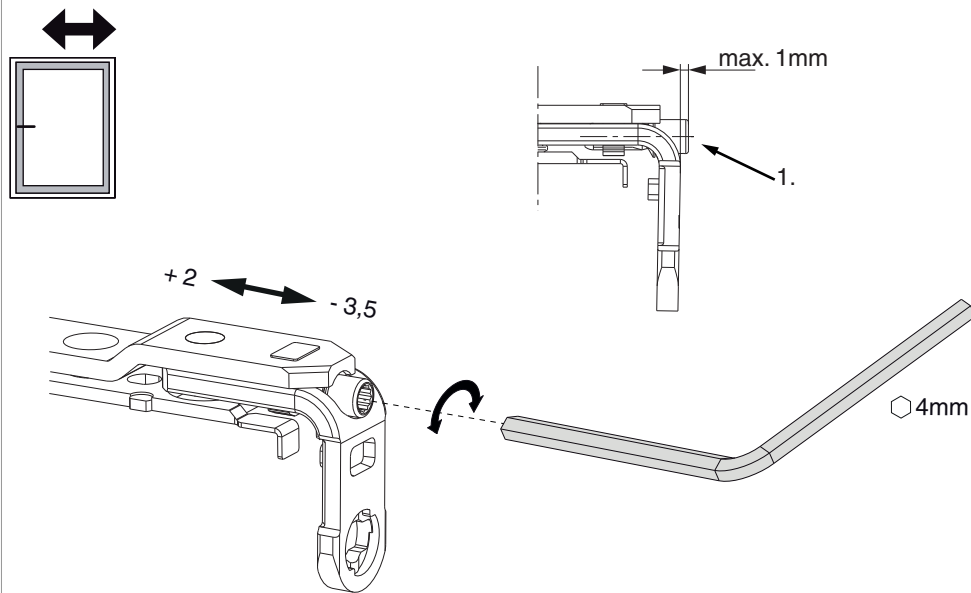


- 1. Bandwinkel mit vormontiertem Scherenlagerstift in das Scherenlager einlegen und Stift nach oben schieben.
- 2. Scherenlagerstiftsicherung bis zum Anschlag einschieben.
- 3. Mitgelieferte Gewindeschraube eindrehen.

**Achtung:** Bei Nichtbeachtung ist ein Herausfallen des Fensterflügels möglich!

## Seitenregulierung

im Drehband



1. Beim Absenken des Flügels darauf achten, dass die Schraube nicht komplett herausgeschraubt wird. Der Schraubenkopf darf maximal 1 mm vorstehen!