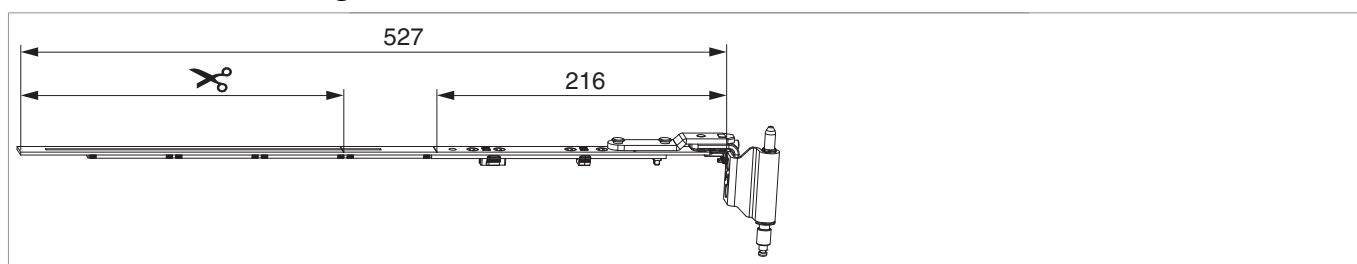




## 223776 - Drehband ablängbar MM Multi Mammut V3 rechts 12/18-9 FFB 385-1.800 Silber

### Technische Zeichnung



Silber	rechts	12/18-9	385 - 1.800	241	10	223776 <sup>1)</sup>
--------	--------	---------	-------------	-----	----	----------------------

<sup>1)</sup>AWB als "Drehband fix". AWB als "Drehband ablängbar" ist 400 - 635 mm, darüber Stulpverlängerung bzw. Mittelverschluss verwenden. Mindest-AWB bei senkrechter Verwendung.

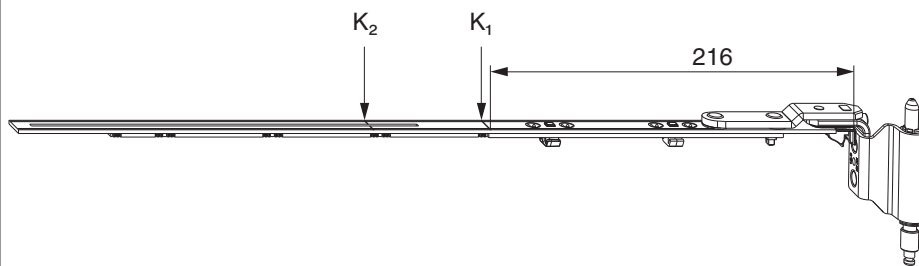
### Schraubpositionstabelle

N <sup>o</sup>		1	2	3	4
223776	4	91,5	115	168	188

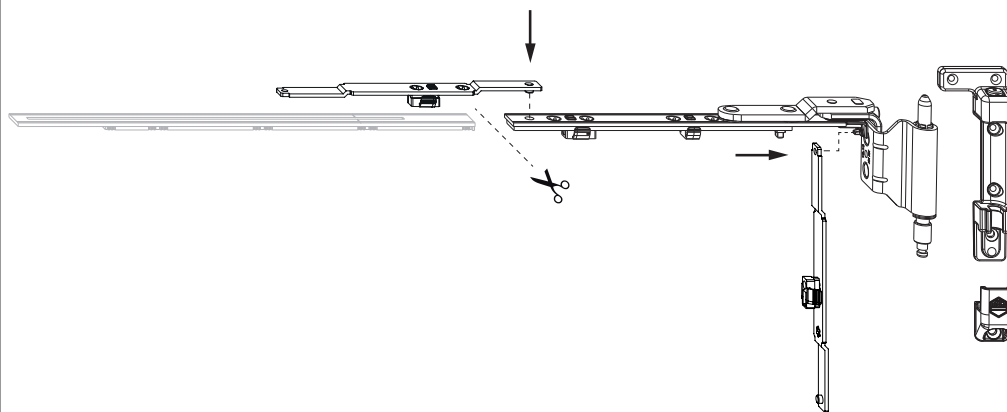
### Beschlagszusammenstellung Drehband ablängbar MM 180 kg

Benennung	Stulplänge	i.S. Zapfen	Zapfensitz
Drehband ablängbar	527	0	0
Stulpverlängerung	235	0	0
Stulpverlängerung	235	1	168,5
Mittelverschluss 1280V	470	1	403,5
Mittelverschluss 1500V	705	1	638,5
Mittelverschluss 1280V	470	1	403,5
Mittelverschluss 1280V	470	1	638,5

## Montage

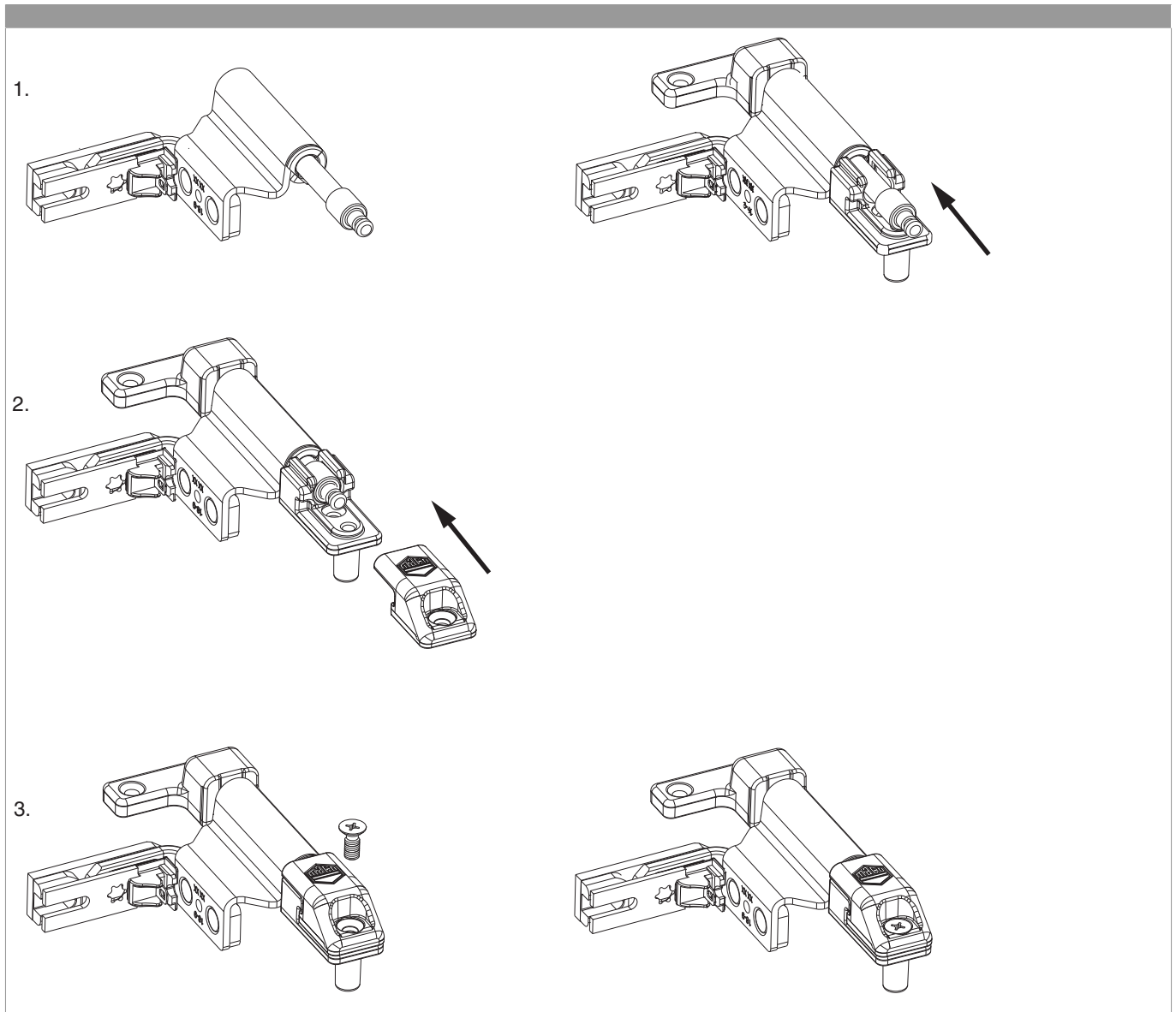


K<sub>1</sub> = Kerbmarke bei Verwendung als Drehband fix  
K<sub>2</sub> = Kerbmarke für das maximale Ablängmaß bei Verwendung als Drehband ablängbar.



Drehband einlegen und verschrauben.  
Die Verschraubung der Lagerteile muss den Anforderungen der **Richtlinie TBDK** (Gütegemeinschaft Schösser und Beschläge - [www.schlossindustrie.de](http://www.schlossindustrie.de)) entsprechen!  
**Achtung:** EH Mittelverschluss bandseitig zur Anpressdruckregulierung verwenden!

## Bedienung

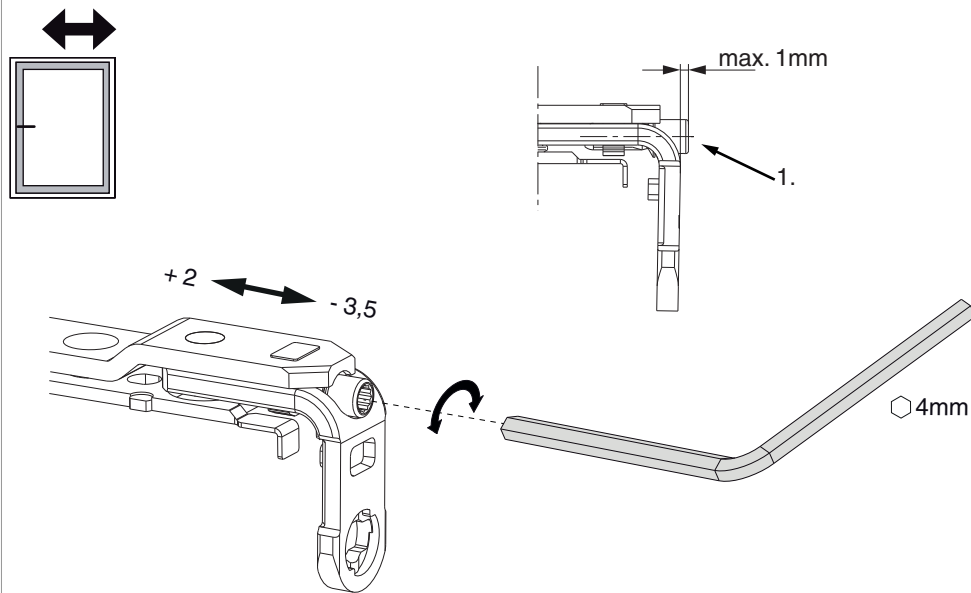


- 1. Bandwinkel mit vormontiertem Scherenlagerstift in das Scherenlager einlegen und Stift nach oben schieben.
- 2. Scherenlagerstiftsicherung bis zum Anschlag einschieben.
- 3. Mitgelieferte Gewindeschraube eindrehen.

**Achtung:** Bei Nichtbeachtung ist ein Herausfallen des Fensterflügels möglich!

## Seitenregulierung

im Drehband



1. Beim Absenken des Flügels darauf achten, dass die Schraube nicht komplett herausgeschraubt wird. Der Schraubenkopf darf maximal 1 mm vorstehen!