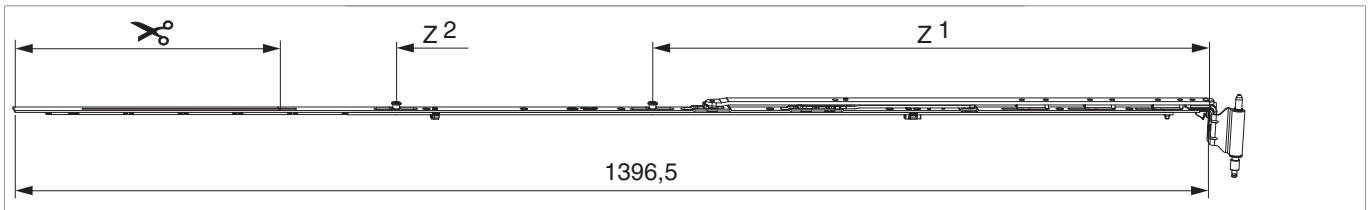




## 223689 - Schere montiert MM 180 kg V3 links 1500 12/20-13 FFB 1.201-1.500 mit 2 i.S. Titan - S

### Technische Zeichnung



Titan - S	links	12/20-13	1500	1.201 - 1.500		310	180	5	223689 <sup>1)</sup>

<sup>1)</sup>Ab FFB 1401 mm ist die Verwendung der Zweitschere vorgeschrieben.

### Schraubpositionstabelle

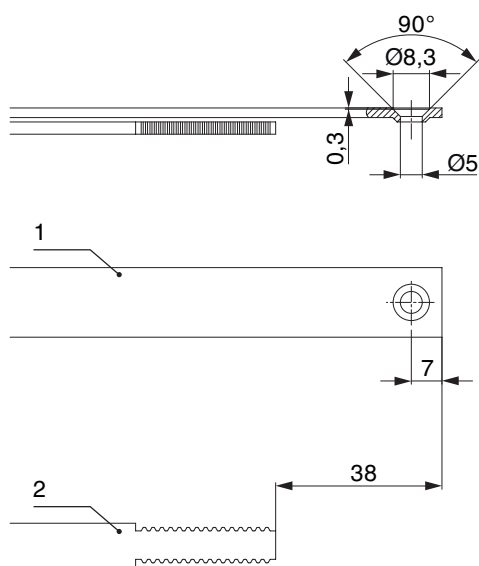
No		1	2	3	4	5	6	7	8	9
223689	9	19	92	173	340	372	512	686	800	914

### Zapfensitztablelle

No		Z1	Z2
223689	2	650	950



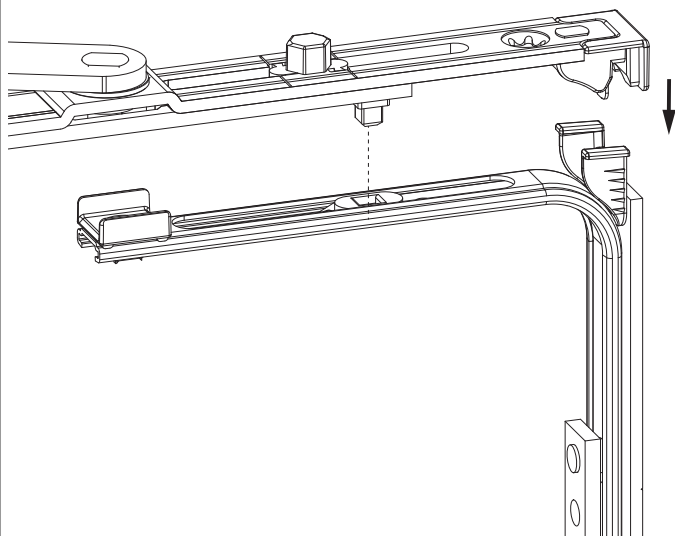
## Stanzbild



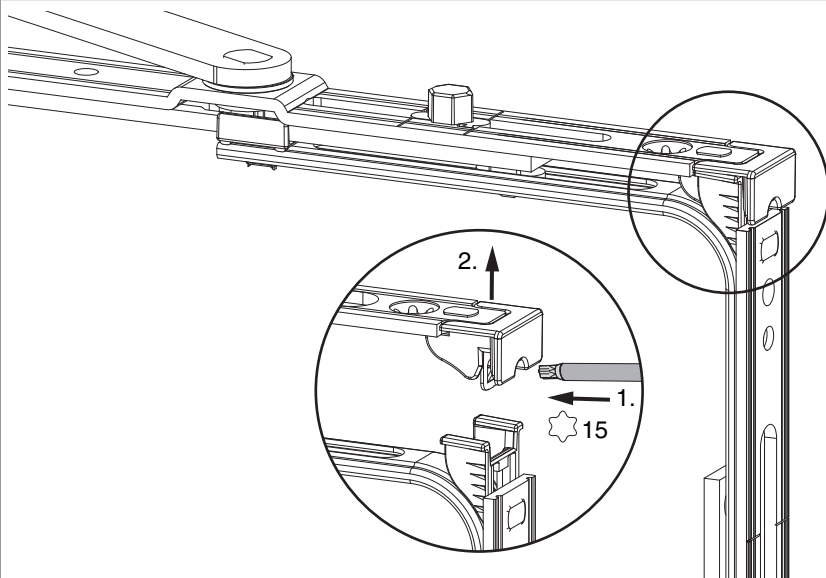
- 1. Stulp
- 2. Riegel

## Klipsverbindung

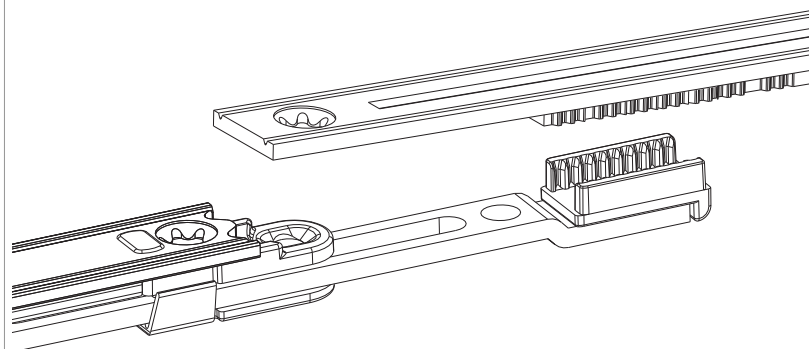
Klipsverbindung einhängen



Klipsverbindung aushängen

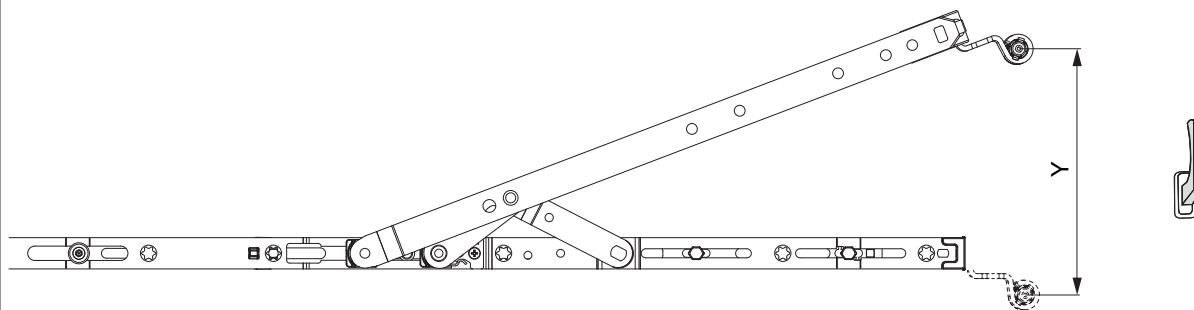



## Zahnkastenverbindung



## Öffnungsweite

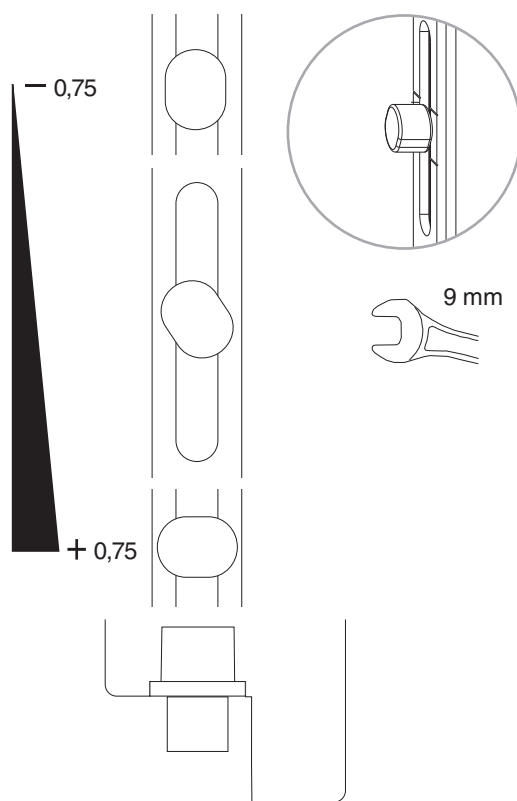
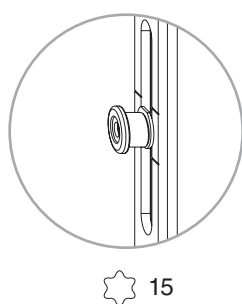
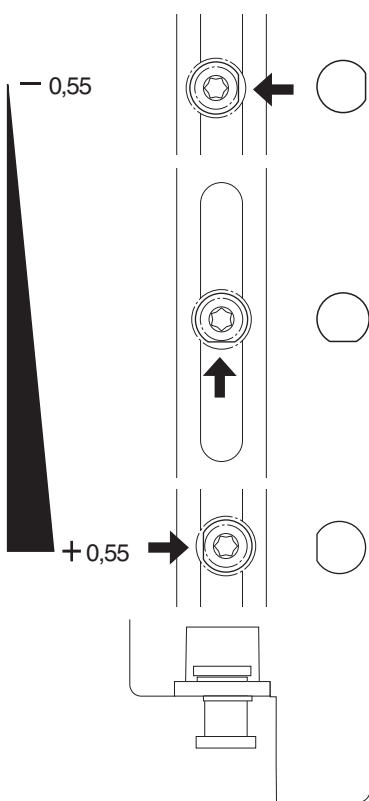
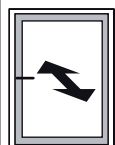
Kippstellung

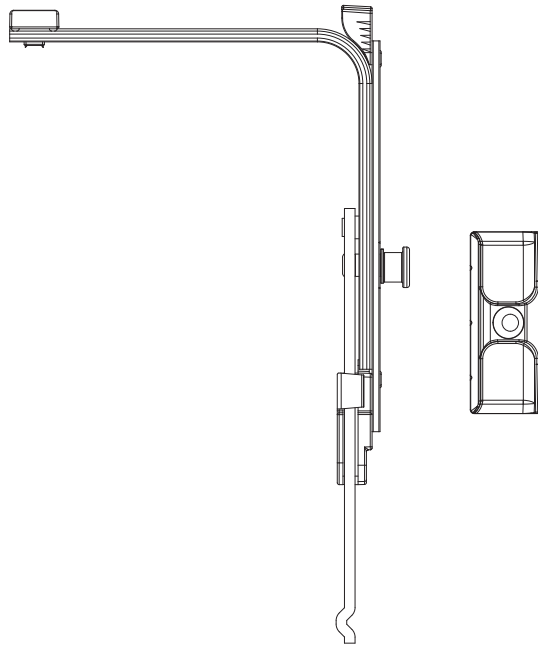
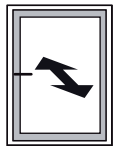


	Y
600	128
900	128
1200	128
1500	128

## Anpressdruckregulierung

i.S Zapfen und Verschlusszapfen





**Achtung:** Eckumlenkung mit Zapfen bzw. Mittelverschluss EH zur Anpressdruckregulierung verwenden.