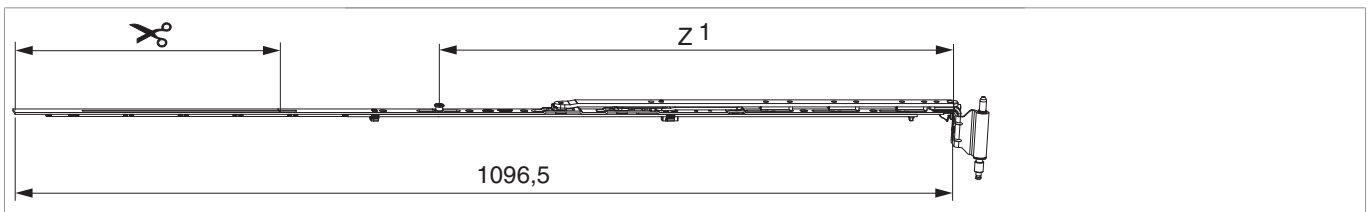












## 223687 - Schere montiert MM 180 kg V3 links 1200 12/20-13 FFB 901-1.200 mit 1 i.S. Titan - S

### Technische Zeichnung



									
Titan - S	links	12/20-13	1200	901 - 1.200		310	180	10	<a href="#">223687</a>

### Schraubpositionstabelle

No		1	2	3	4	5	6	7	8	9
<a href="#">223687</a>	7	19	92	173	325	500	564	665		

### Zapfensitztablelle

No		Z1	Z2	
<a href="#">223687</a>	1	600		



## Stanzbild



- 1. Stulp
- 2. Riegel

## Klipsverbindung

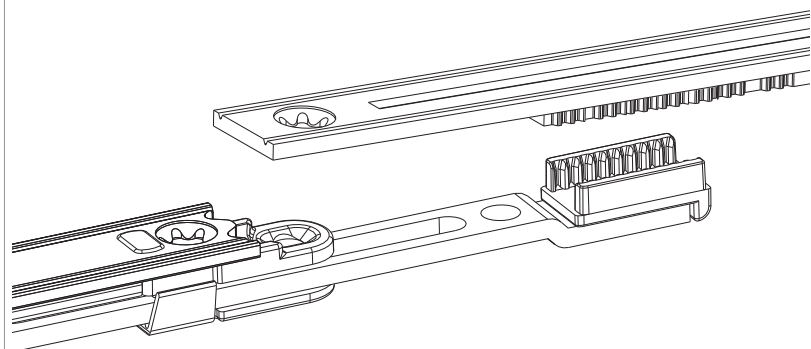
### Klipsverbindung einhängen



### Klipsverbindung aushängen

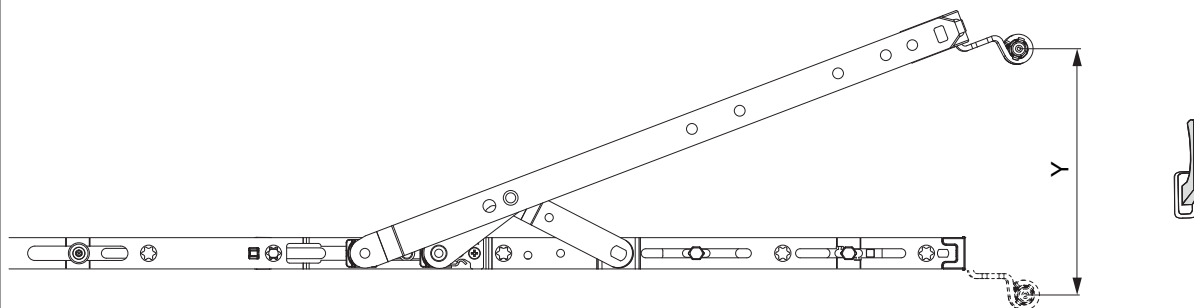



## Zahnkassenverbindung



## Öffnungsweite

Kippstellung

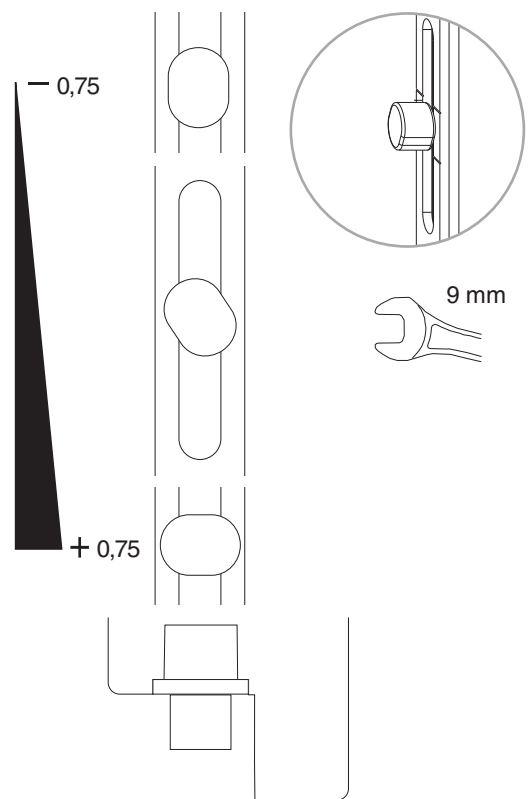
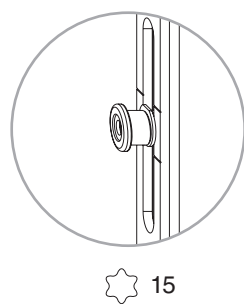
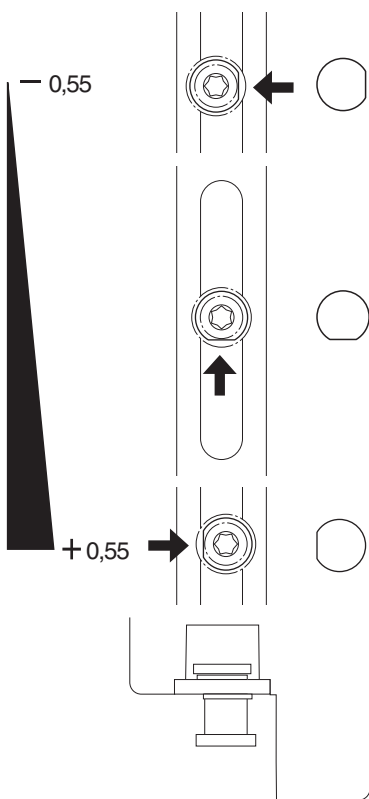
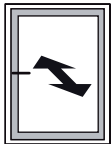


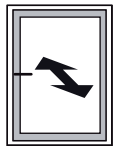
	Y
600	128
900	128
1200	128
1500	128



## Anpressdruckregulierung

i.S Zapfen und Verschlusszapfen





**Achtung:** Eckumlenkung mit Zapfen bzw. Mittelverschluss EH zur Anpressdruckregulierung verwenden.