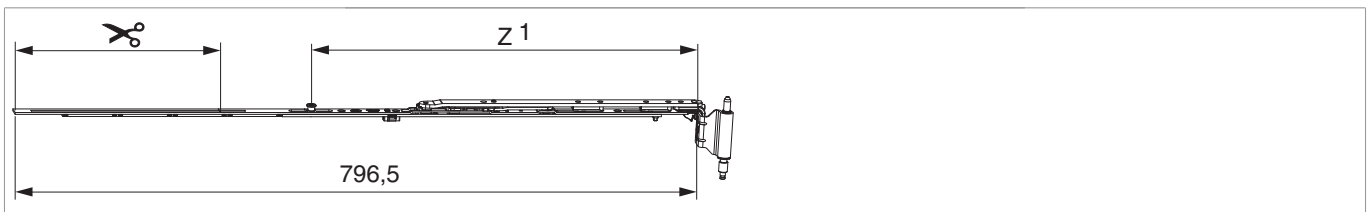













## 223685 - Schere montiert MM 180 kg V3 links 900 12/20-13 FFB 671-900 mit 1 i.S. Titan - S

### Technische Zeichnung



									
Titan - S	links	12/20-13	900	671 - 900	601 - 670	240	180	10	<a href="#">223685</a>

### Schraubpositionstabelle

		1	2	3	4	5	6	7	8	9
<a href="#">223685</a>	5	19	92	234	351	414				

### Zapfensitztablelle

		Z1	Z2	
<a href="#">223685</a>	1	450		



## Stanzbild



- 1. Stulp
- 2. Riegel

## Klipsverbindung

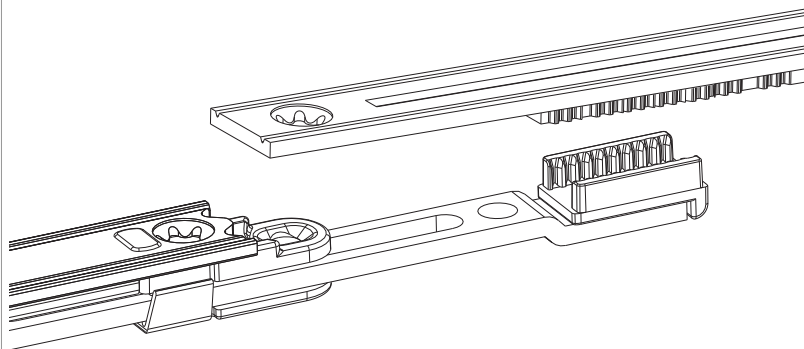
### Klipsverbindung einhängen



### Klipsverbindung aushängen

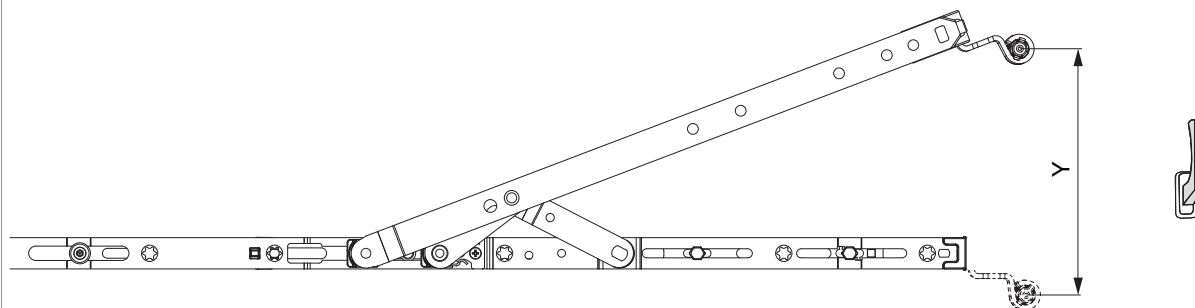



## Zahnkastenverbindung



## Öffnungsweite

Kippstellung

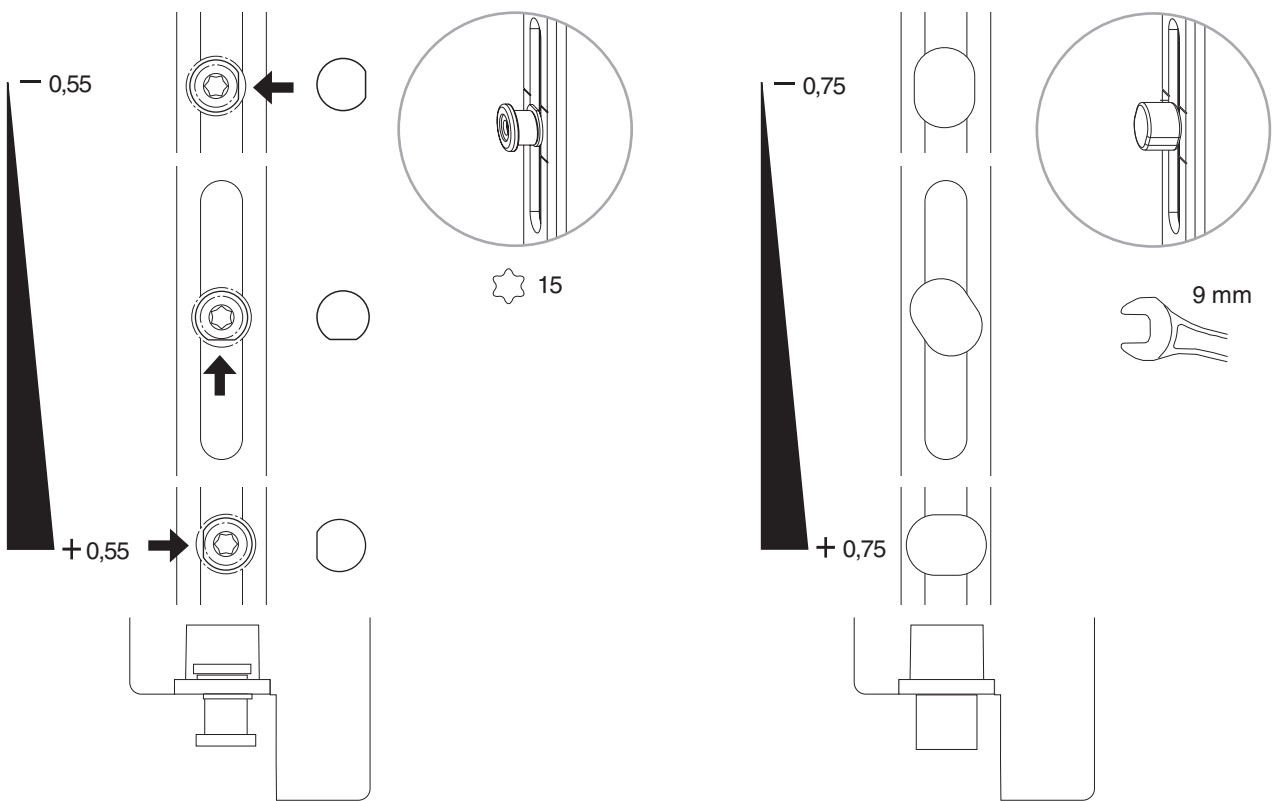
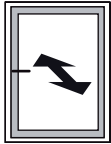


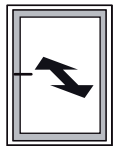
	Y
600	128
900	128
1200	128
1500	128



## Anpressdruckregulierung

i.S Zapfen und Verschlusszapfen





**Achtung:** Eckumlenkung mit Zapfen bzw. Mittelverschluss EH zur Anpressdruckregulierung verwenden.