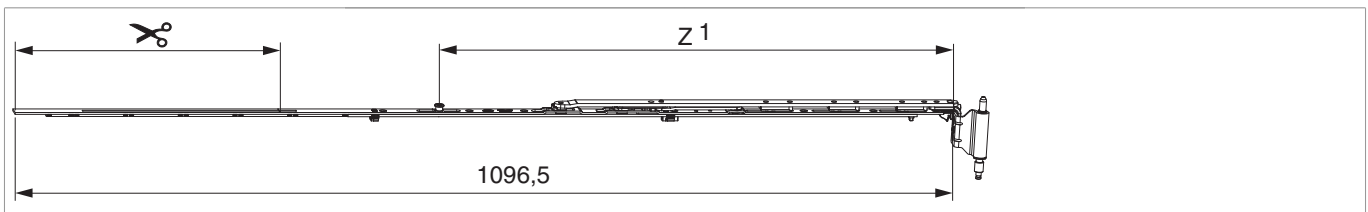












223670 - Schere montiert MM 180 kg V3 rechts 1200 12/18-13 FFB 901-1.200 mit 1 i.S. Titan - S

Technische Zeichnung



									
Titan - S	rechts	12/18-13	1200	901 - 1.200		310	180	10	223670

Schraubpositionstabelle

No		1	2	3	4	5	6	7	8	9
223670	7	19	92	173	325	500	564	665		

Zapfensitztablelle

No		Z1	Z2	
223670	1	600		



Stanzbild



- 1. Stulp
- 2. Riegel

Klipsverbindung

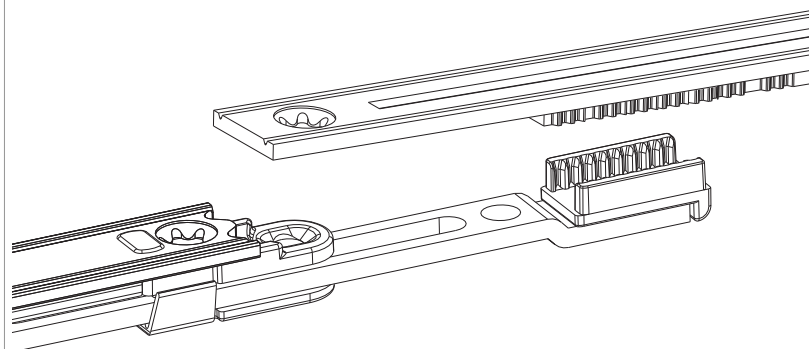
Klipsverbindung einhängen



Klipsverbindung aushängen

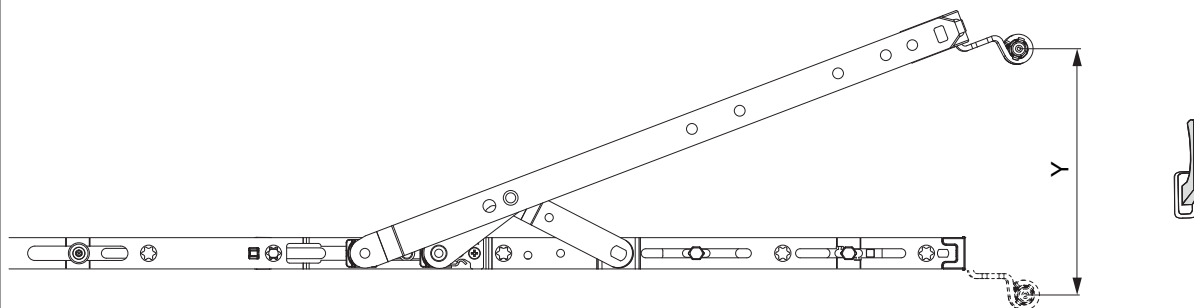



Zahnkassenverbindung



Öffnungsweite

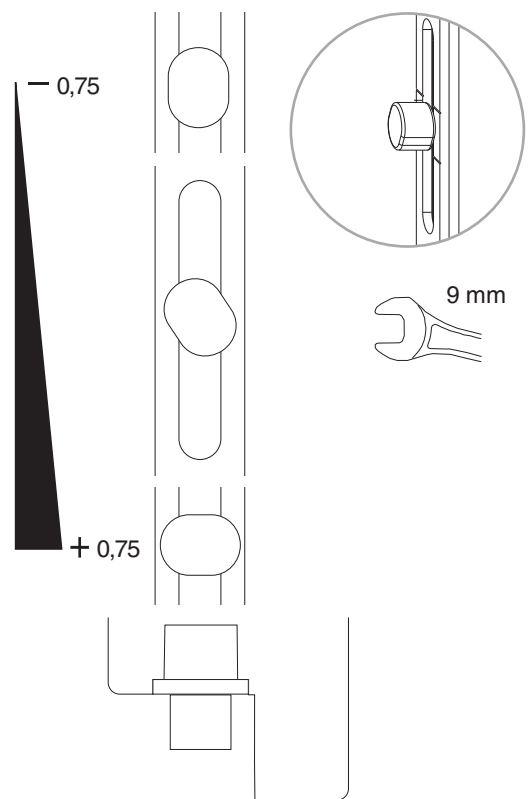
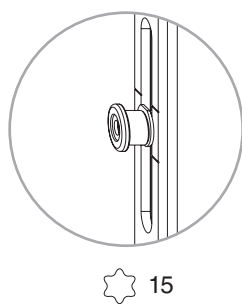
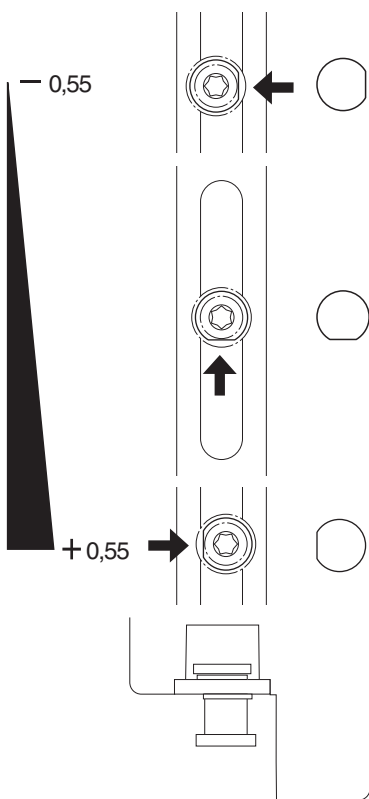
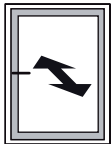
Kippstellung

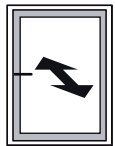


	Y
600	128
900	128
1200	128
1500	128

Anpressdruckregulierung

i.S Zapfen und Verschlusszapfen





Achtung: Eckumlenkung mit Zapfen bzw. Mittelverschluss EH zur Anpressdruckregulierung verwenden.