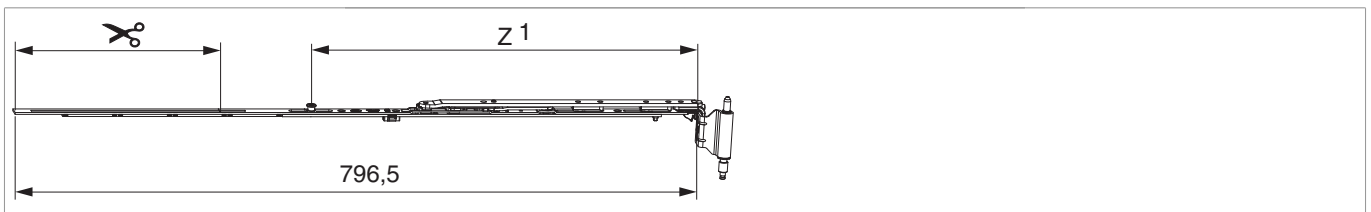













## 223668 - Schere montiert MM 180 kg V3 rechts 900 12/18-13 FFB 671-900 mit 1 i.S. Titan - S

### Technische Zeichnung



|           |        |          |  |  |  |  |  |  |  |
|-----------|--------|----------|---|---|---|---|---|---|---|
| Titan - S | rechts | 12/18-13 | 900   | 671 - 900   | 601 - 670   | 240   | 180   | 10  | <a href="#">223668</a>  |

### Schraubpositionstabelle

|  |  | 1  | 2  | 3   | 4   | 5   | 6 | 7 | 8 | 9 |
|---|---|----|----|-----|-----|-----|---|---|---|---|
| <a href="#">223668</a>  | 5   | 19 | 92 | 234 | 351 | 414 |   |   |   |   |

### Zapfensitztablelle

|  |  | Z1  | Z2 |  |
|---|---|-----|----|--|
| <a href="#">223668</a>  | 1   | 450 |    |  |



## Stanzbild



- 1. Stulp
- 2. Riegel

## Klipsverbindung

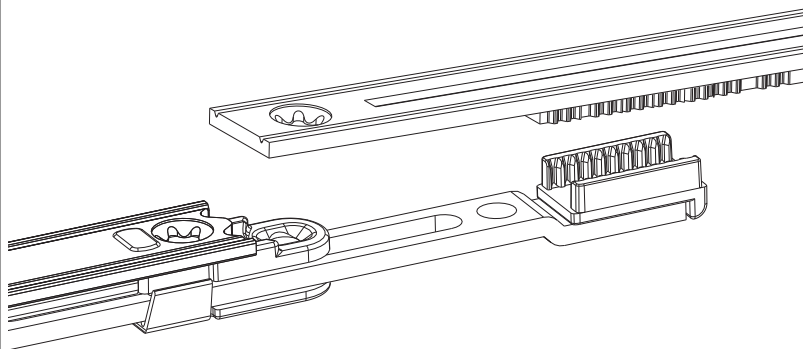
Klipsverbindung einhängen



Klipsverbindung aushängen

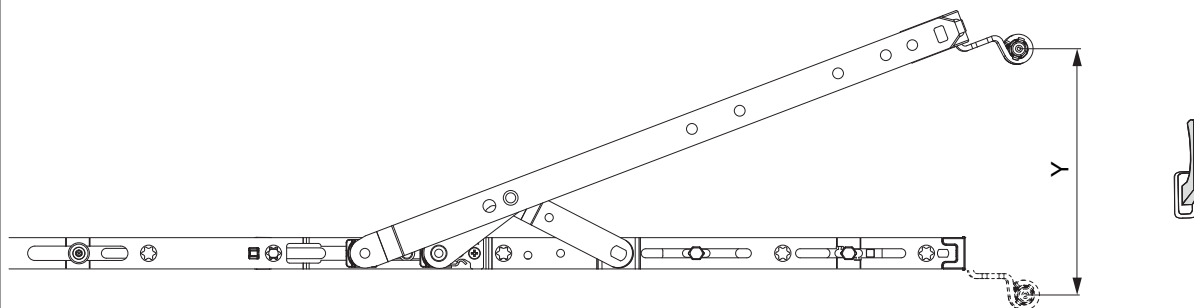



## Zahnkastenverbindung



## Öffnungsweite

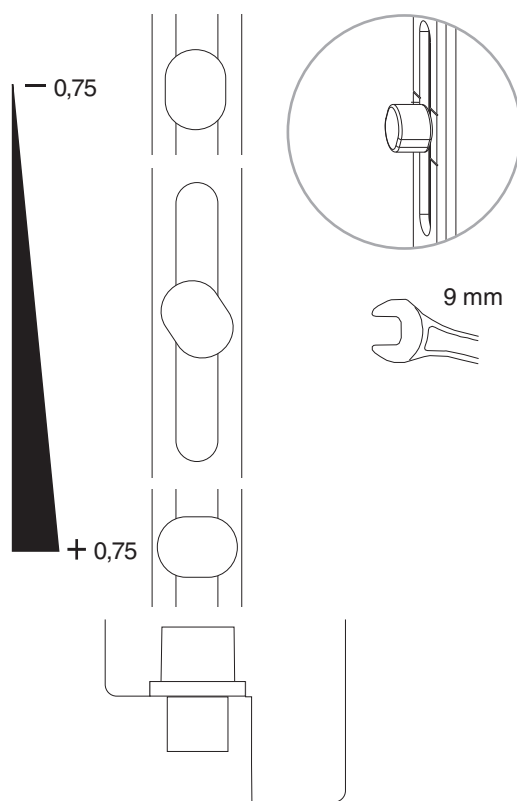
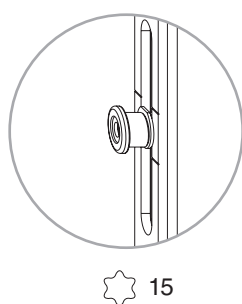
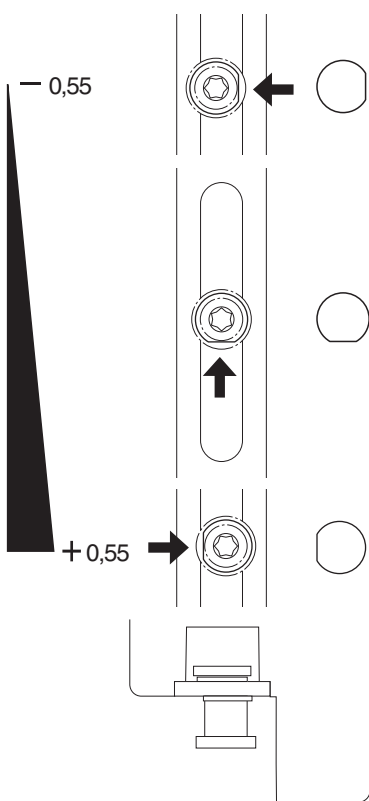
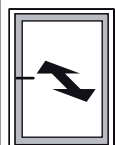
Kippstellung

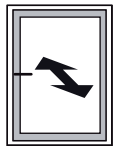


|  | Y   |
|---|-----|
| 600   | 128 |
| 900   | 128 |
| 1200  | 128 |
| 1500  | 128 |

## Anpressdruckregulierung

i.S Zapfen und Verschlusszapfen





**Achtung:** Eckumlenkung mit Zapfen bzw. Mittelverschluss EH zur Anpressdruckregulierung verwenden.