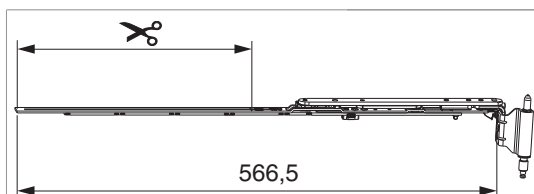











## 223667 - Schere montiert MM 180 kg V3 links 670 12/18-13 FFB 401-670 Titan - S

### Technische Zeichnung



									<b>No</b>
Titan - S	links	12/18-13	670	401 - 670	310 - 400	211	180	10	<a href="#">223667</a>

### Schraubpositionstabelle

<b>No</b>		1	2	3	4	5	6	7	8	9
<a href="#">223667</a>	3	19	154	165						

### Zapfensitztablelle

<b>No</b>		Z1	Z2	
<a href="#">223667</a>	0			



## Stanzbild



- 1. Stulp
- 2. Riegel

## Klipsverbindung

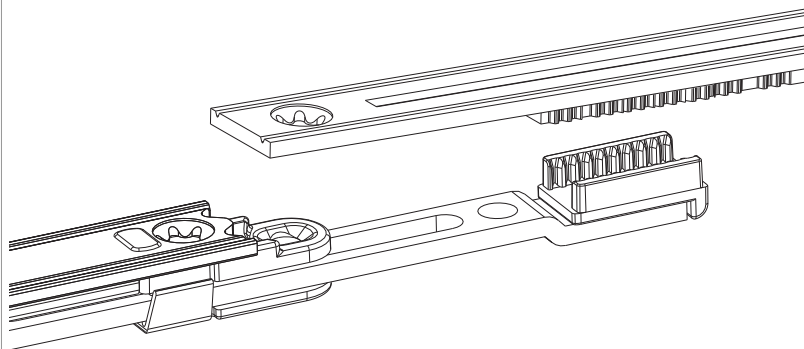
### Klipsverbindung einhängen



### Klipsverbindung aushängen

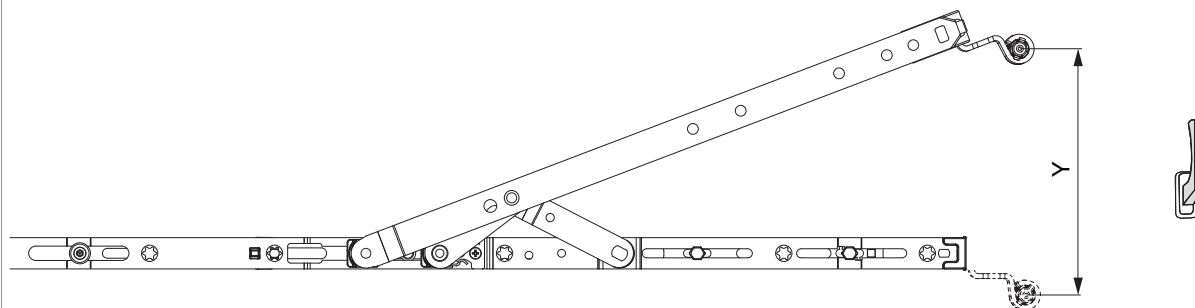



## Zahnkassenverbindung



## Öffnungsweite

Kippstellung

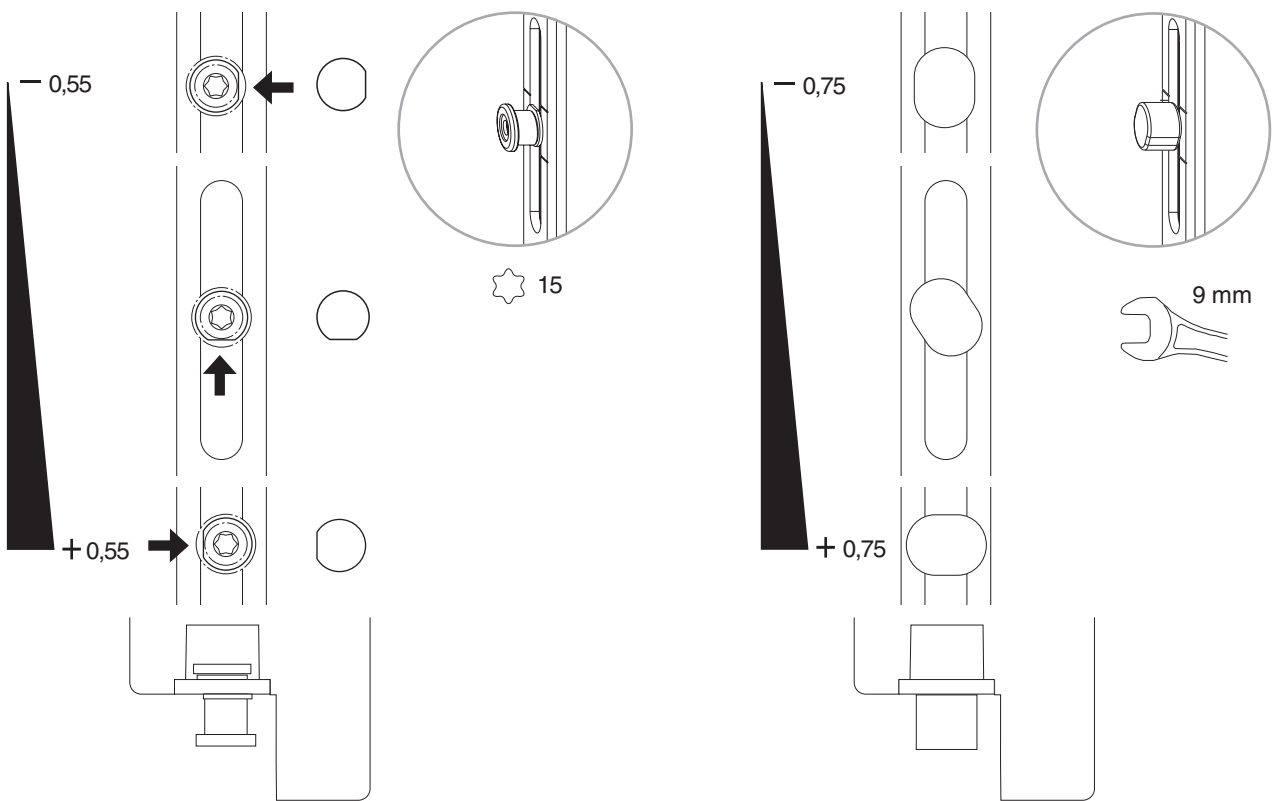
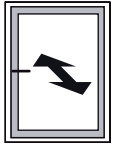


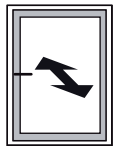
	Y
600	128
900	128
1200	128
1500	128



## Anpressdruckregulierung

i.S Zapfen und Verschlusszapfen





**Achtung:** Eckumlenkung mit Zapfen bzw. Mittelverschluss EH zur Anpressdruckregulierung verwenden.