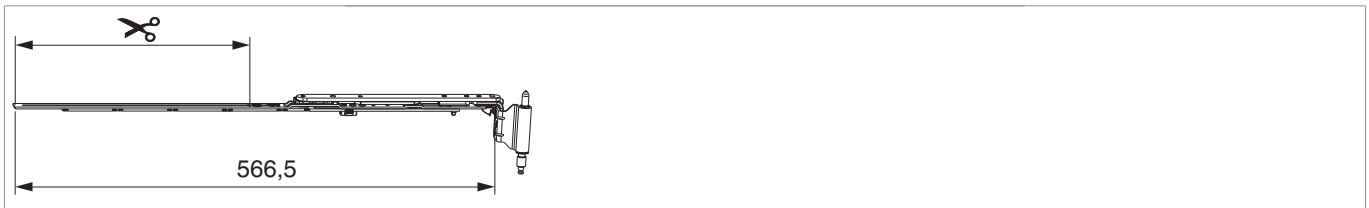










223666 - Schere montiert MM 180 kg V3 rechts 670 12/18-13 FFB 401-670 Titan - S

Technische Zeichnung



									No
Titan - S	rechts	12/18-13	670	401 - 670	310 - 400	211	180	10	223666

Schraubpositionstabelle

No		1	2	3	4	5	6	7	8	9
223666	3	19	154	165						

Zapfensitztablelle

No		Z1	Z2	
223666	0			



Stanzbild



- 1. Stulp
- 2. Riegel

Klipsverbindung

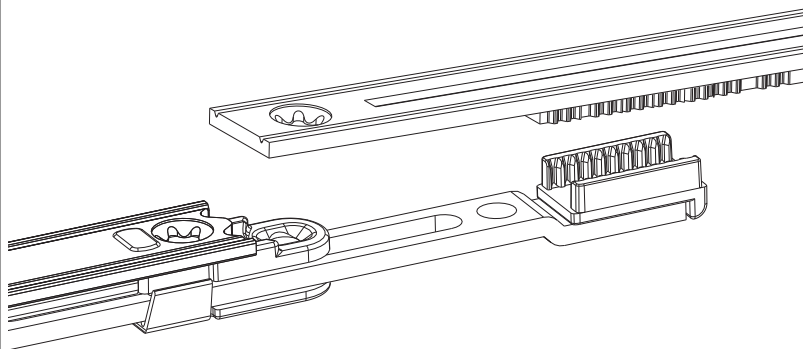
Klipsverbindung einhängen



Klipsverbindung aushängen

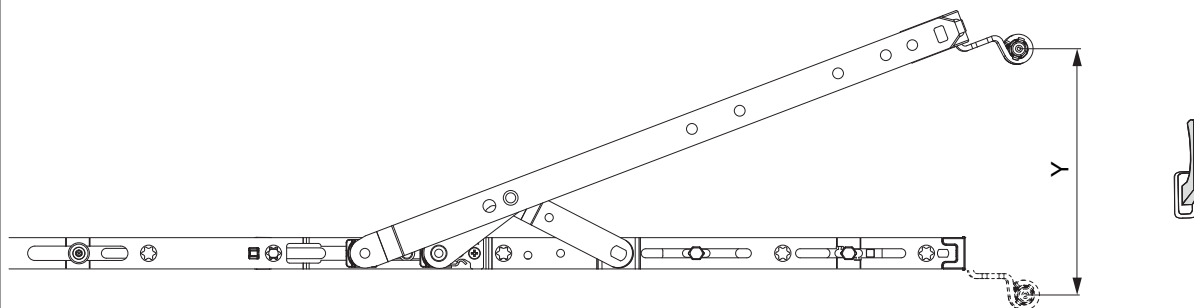



Zahnkassenverbindung



Öffnungsweite

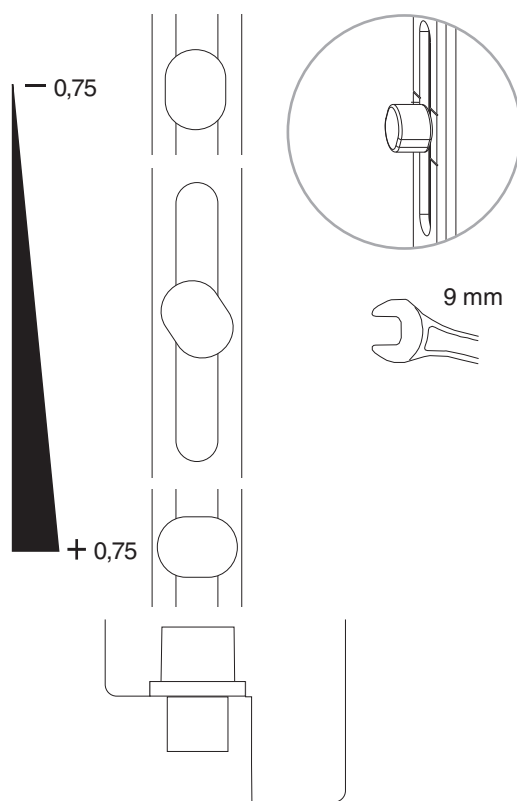
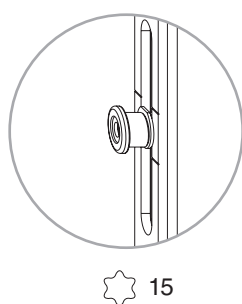
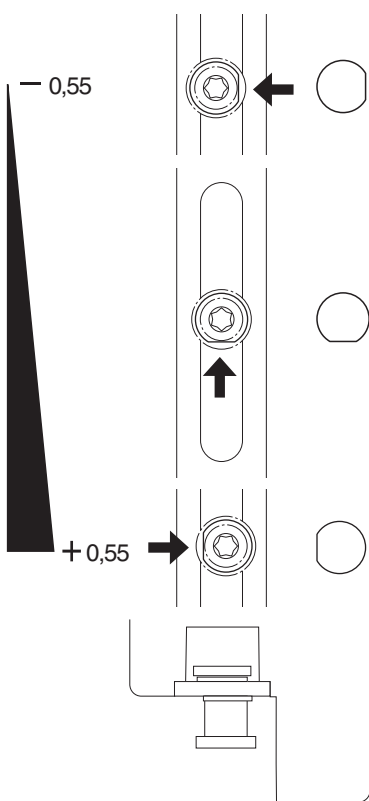
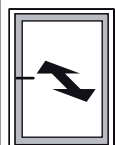
Kippstellung

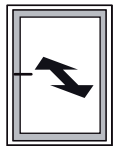


	Y
600	128
900	128
1200	128
1500	128

Anpressdruckregulierung

i.S Zapfen und Verschlusszapfen





Achtung: Eckumlenkung mit Zapfen bzw. Mittelverschluss EH zur Anpressdruckregulierung verwenden.