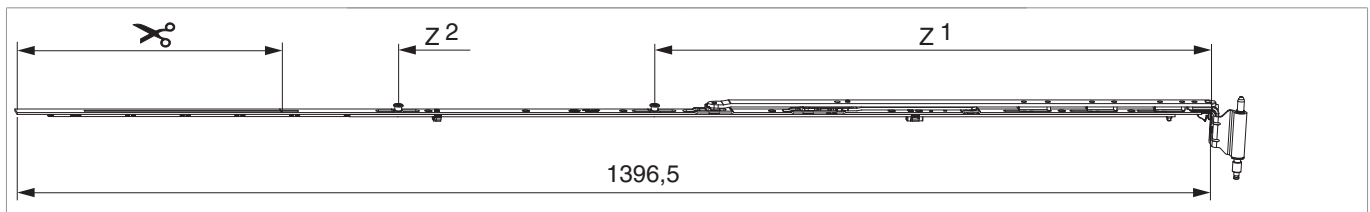











223625 - Schere montiert MM 180 kg V3 links 1500 12/20-13 FFB 1.201-1.500 mit 2 i.S. Silber


Technische Zeichnung



									
Silber	links	12/20-13	1500	1.201 - 1.500		310	180	5	223625 ¹⁾

¹⁾Ab FFB 1401 mm ist die Verwendung der Zweitschere vorgeschrieben.

Schraubpositionstabelle

No		1	2	3	4	5	6	7	8	9
223625	9	19	92	173	340	372	512	686	800	914

Zapfensitztable

No		Z1	Z2
223625	2	650	950



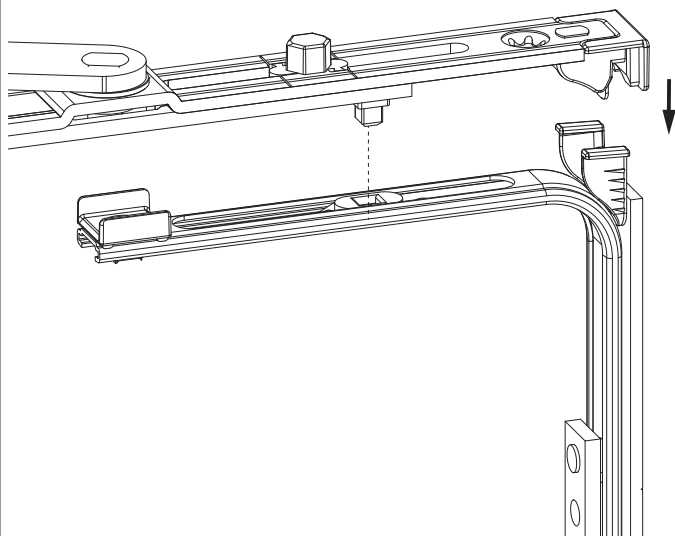
Stanzbild



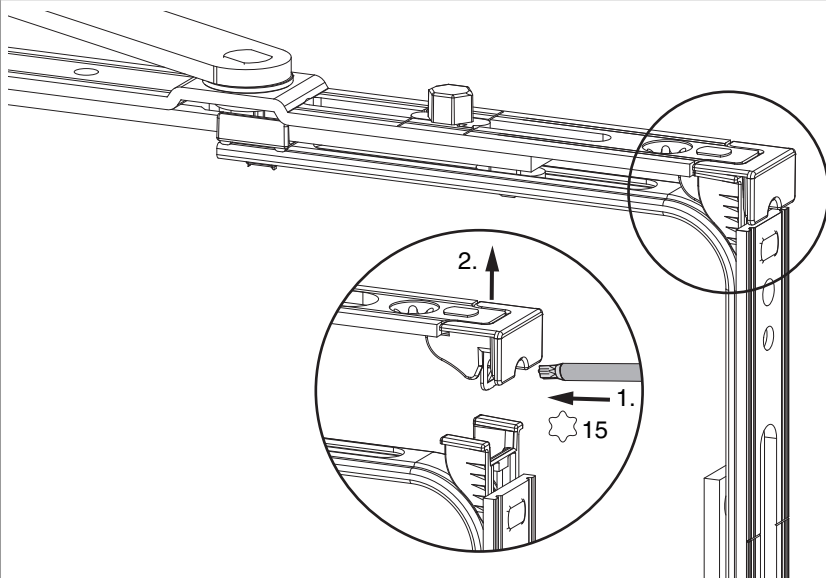
- 1. Stulp
- 2. Riegel

Klipsverbindung

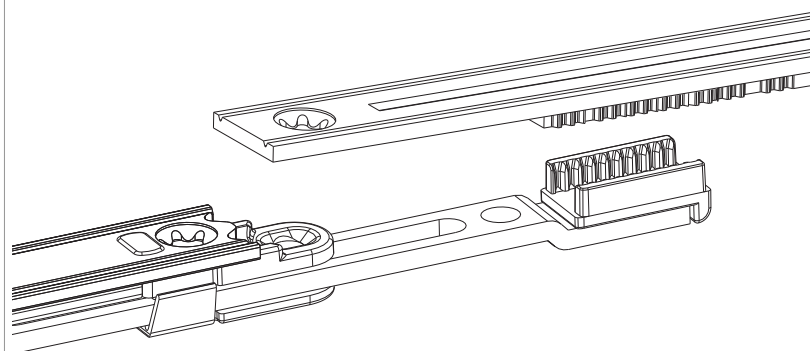
Klipsverbindung einhängen



Klipsverbindung aushängen

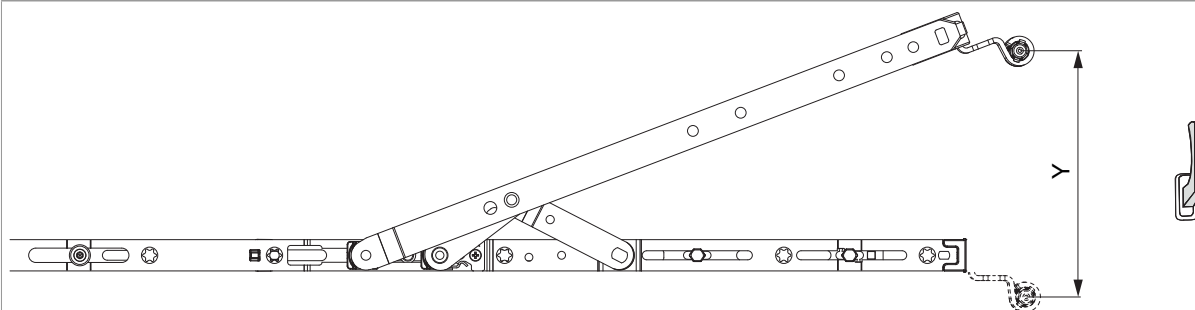



Zahnkassenverbindung



Öffnungsweite

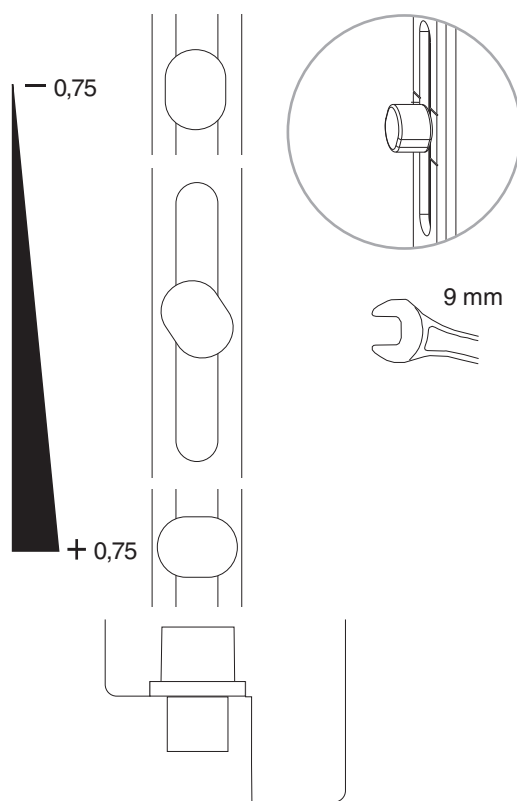
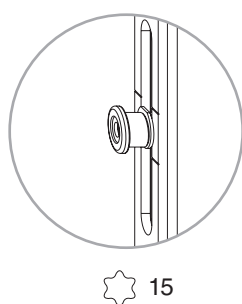
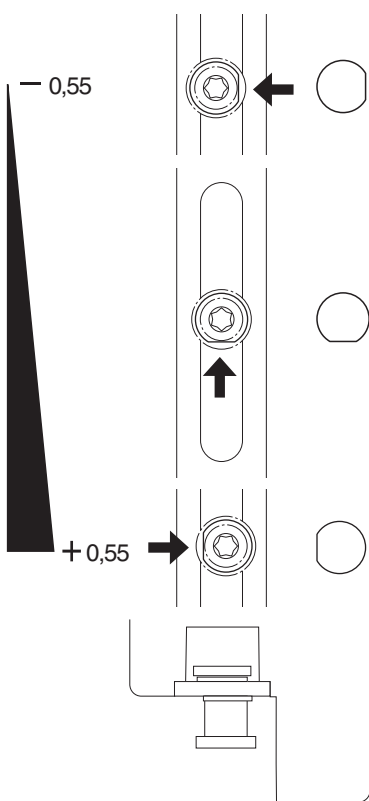
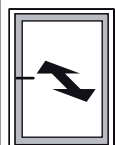
Kippstellung

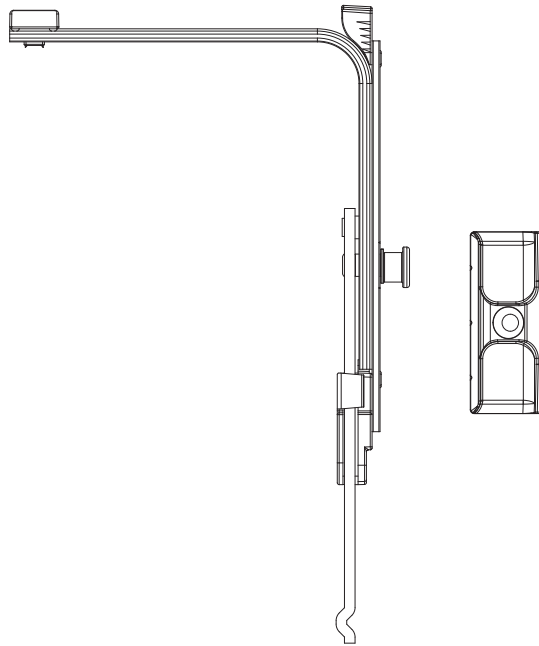
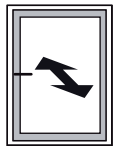


	Y
600	128
900	128
1200	128
1500	128

Anpressdruckregulierung

i.S Zapfen und Verschlusszapfen





Achtung: Eckumlenkung mit Zapfen bzw. Mittelverschluss EH zur Anpressdruckregulierung verwenden.