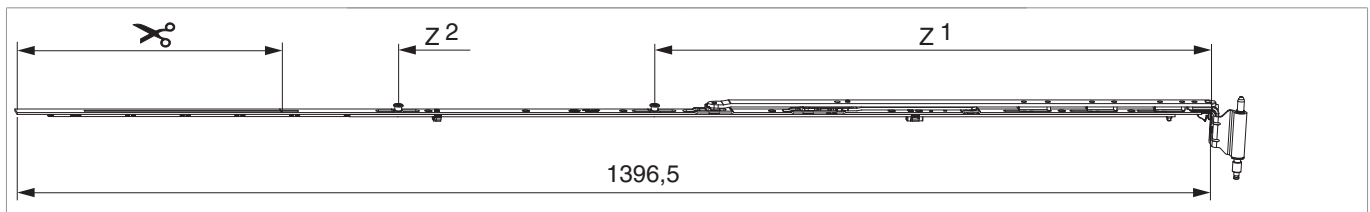











223624 - Schere montiert MM 180 kg V3 rechts 1500 12/20-13 FFB 1.201-1.500 mit 2 i.S. Silber


Technische Zeichnung



									
Silber	rechts	12/20-13	1500	1.201 - 1.500		310	180	5	223624 ¹⁾

¹⁾ Ab FFB 1401 mm ist die Verwendung der Zweitschere vorgeschrieben.

Schraubpositionstabelle

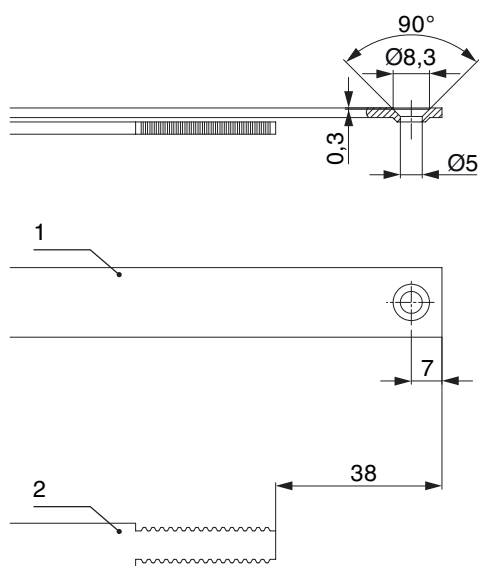
No		1	2	3	4	5	6	7	8	9
223624	9	19	92	173	340	372	512	686	800	914

Zapfensitztable

No		Z1	Z2
223624	2	650	950



Stanzbild



- 1. Stulp
- 2. Riegel

Klipsverbindung

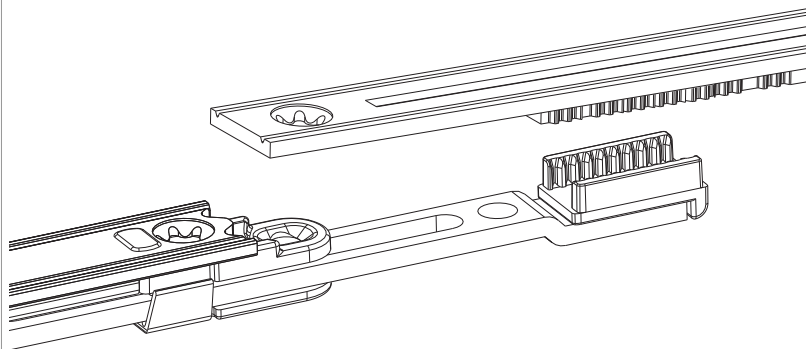
Klipsverbindung einhängen



Klipsverbindung aushängen

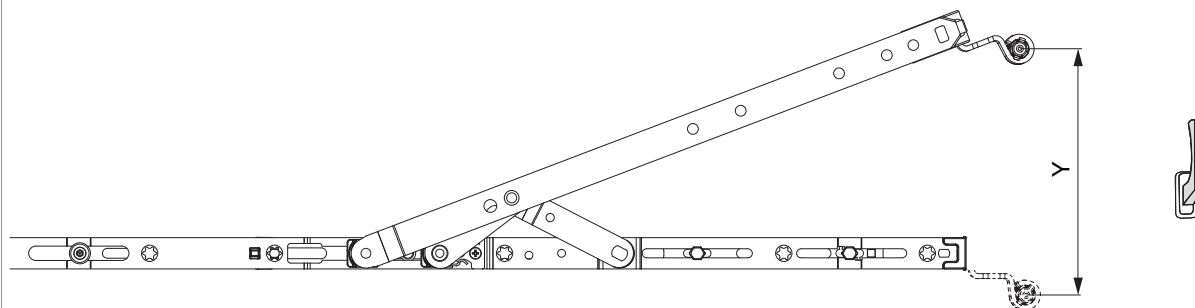



Zahnkassenverbindung



Öffnungsweite

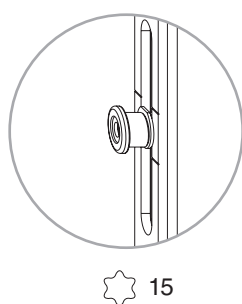
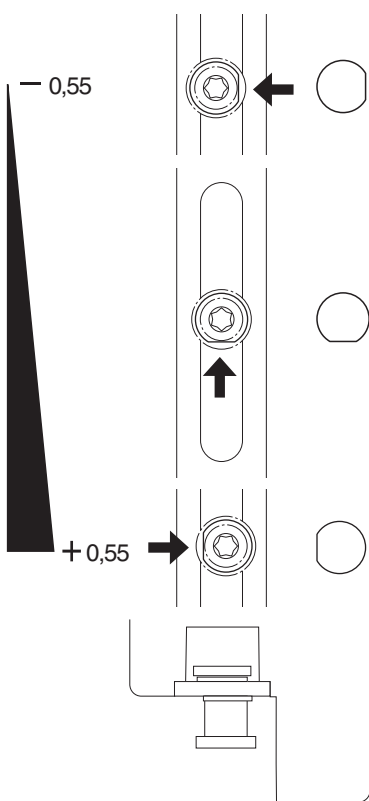
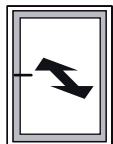
Kippstellung



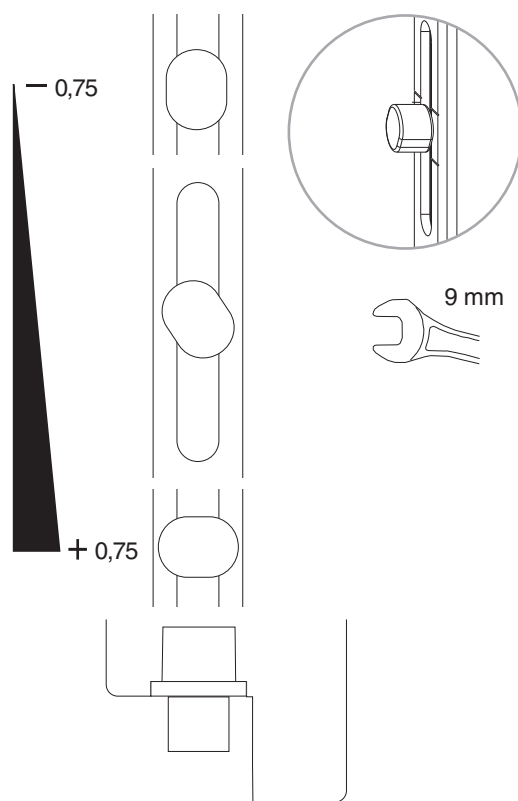
	Y
600	128
900	128
1200	128
1500	128

Anpressdruckregulierung

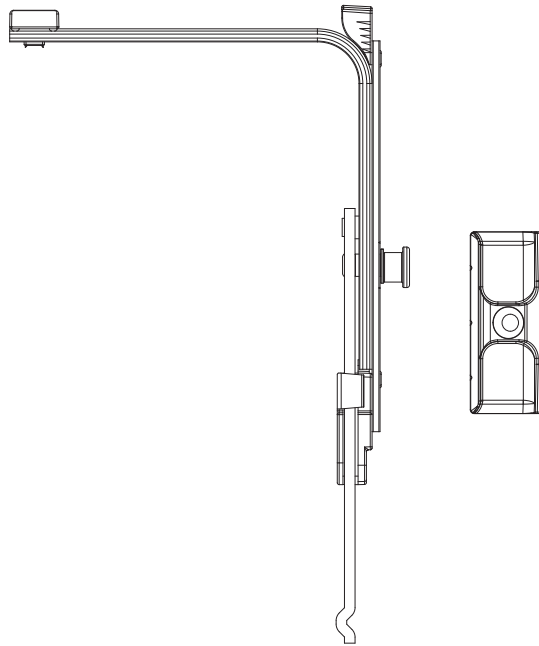
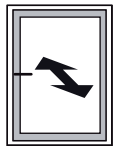
i.S Zapfen und Verschlusszapfen



☆ 15



9 mm



Achtung: Eckumlenkung mit Zapfen bzw. Mittelverschluss EH zur Anpressdruckregulierung verwenden.