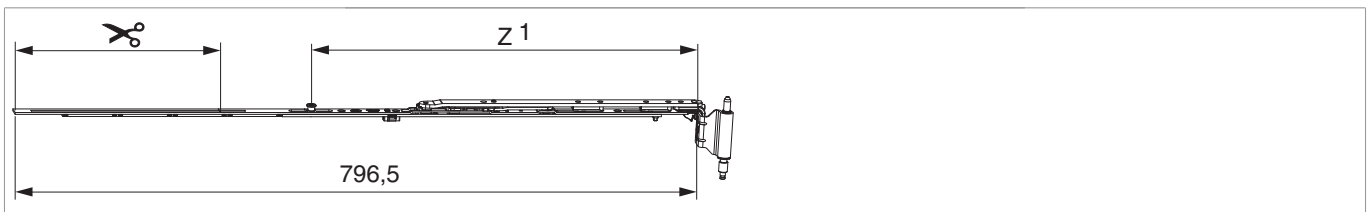












223621 - Schere montiert MM 180 kg V3 links 900 12/20-13 FFB 671-900 mit 1 i.S. Silber

Technische Zeichnung



									
Silber	links	12/20-13	900	671 - 900	601 - 670	240	180	10	223621

Schraubpositionstabelle

No		1	2	3	4	5	6	7	8	9
223621	5	19	92	234	351	414				

Zapfensitztablelle

No		Z1	Z2	
223621	1	450		



Stanzbild



- 1. Stulp
- 2. Riegel

Klipsverbindung

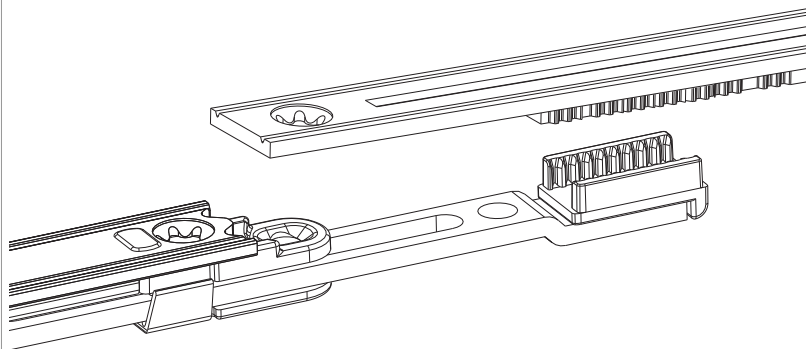
Klipsverbindung einhängen



Klipsverbindung aushängen

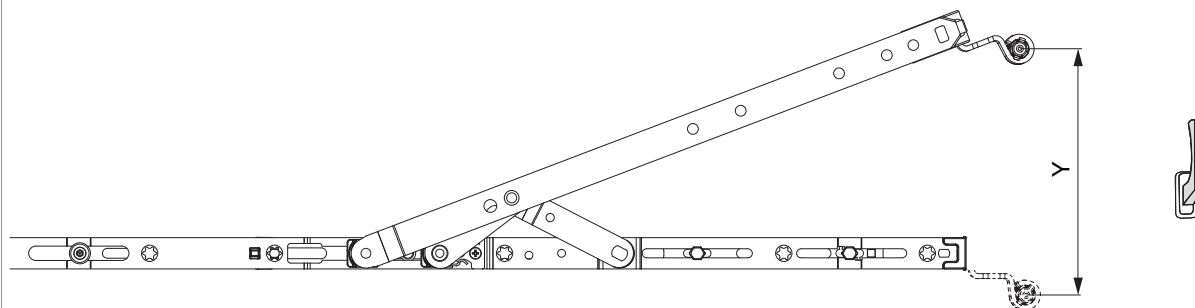



Zahnkassenverbindung



Öffnungsweite

Kippstellung

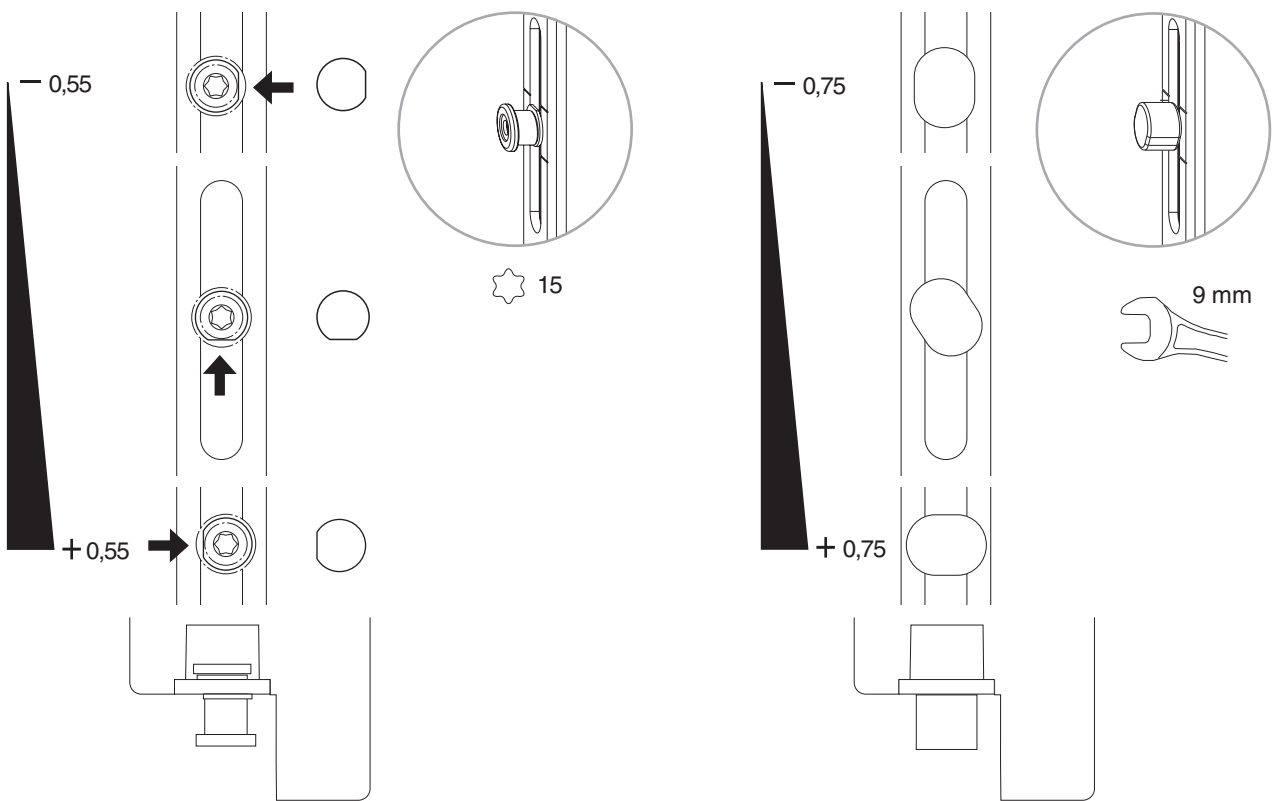
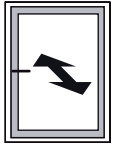


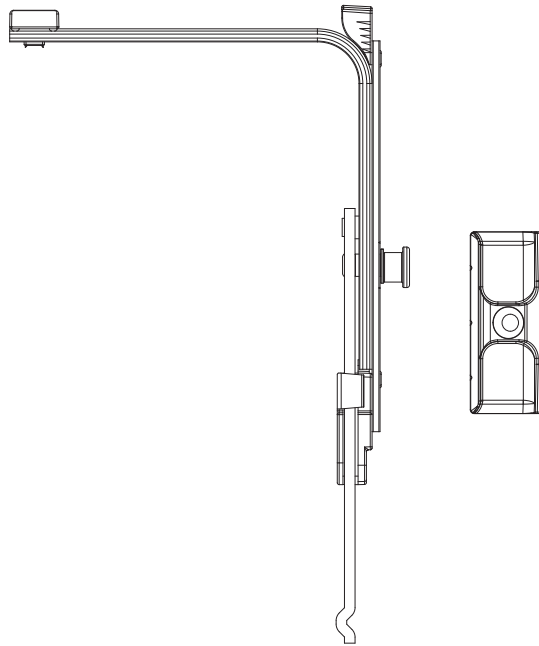
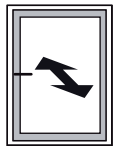
	Y
600	128
900	128
1200	128
1500	128



Anpressdruckregulierung

i.S Zapfen und Verschlusszapfen





Achtung: Eckumlenkung mit Zapfen bzw. Mittelverschluss EH zur Anpressdruckregulierung verwenden.