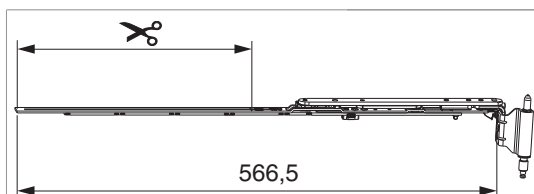











223619 - Schere montiert MM 180 kg V3 links 670 12/20-13 FFB 401-670 Silber

Technische Zeichnung



									N^o
Silber	links	12/20-13	670	401 - 670	310 - 400	211	180	10	223619

Schraubpositionstabelle

N^o		1	2	3	4	5	6	7	8	9
223619	3	19	154	165						

Zapfensitztablelle

N^o		Z1	Z2	
223619	0			



Stanzbild



- 1. Stulp
- 2. Riegel

Klipsverbindung

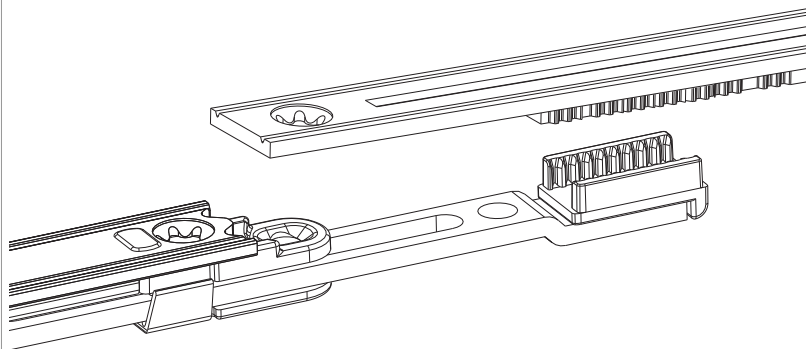
Klipsverbindung einhängen



Klipsverbindung aushängen

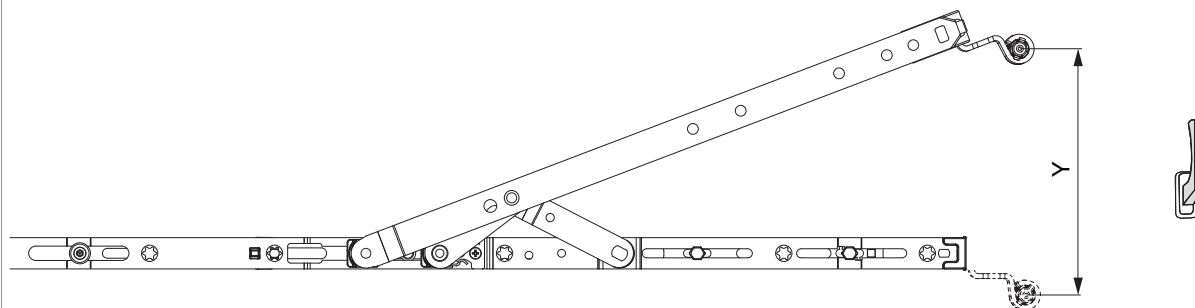



Zahnkassenverbindung



Öffnungsweite

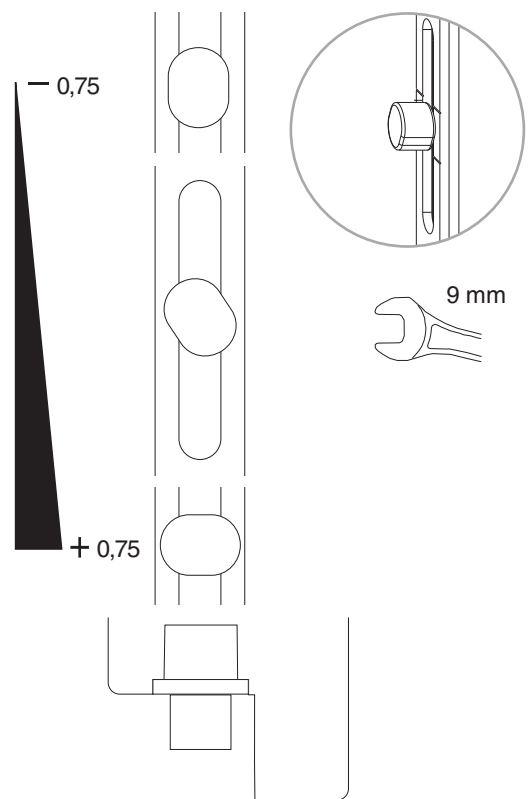
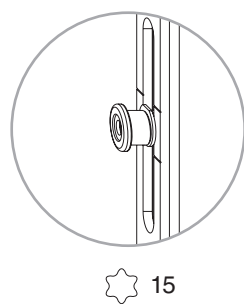
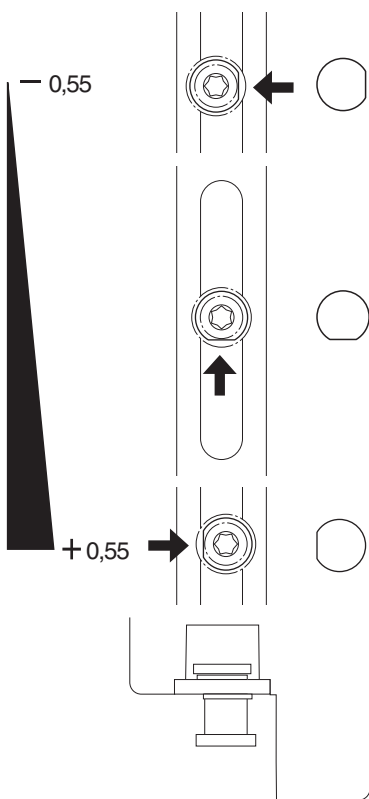
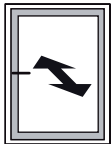
Kippstellung

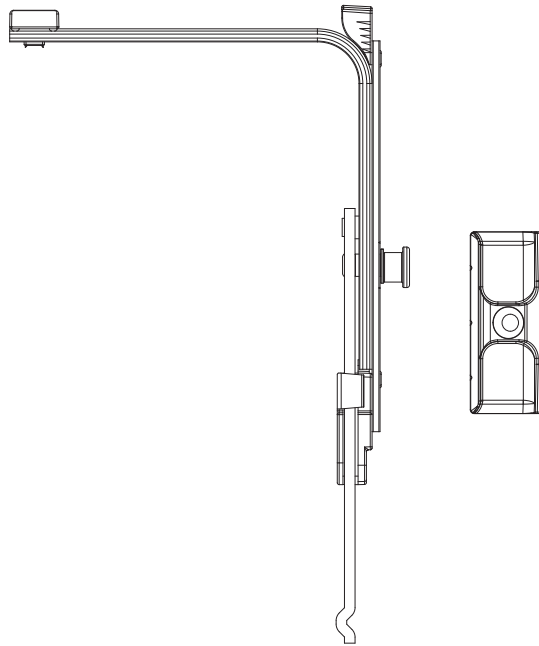
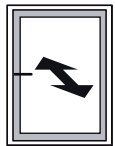


	Y
600	128
900	128
1200	128
1500	128

Anpressdruckregulierung

i.S Zapfen und Verschlusszapfen





Achtung: Eckumlenkung mit Zapfen bzw. Mittelverschluss EH zur Anpressdruckregulierung verwenden.