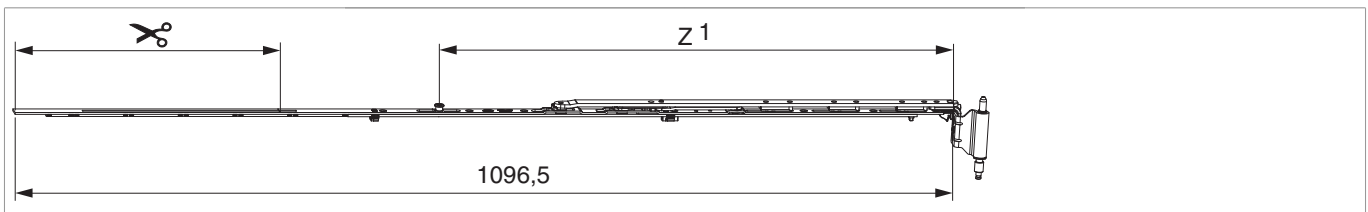











223607 - Schere montiert MM 180 kg V3 links 1200 12/18-13 FFB 901-1.200 mit 1 i.S. Silber

Technische Zeichnung



									
Silber	links	12/18-13	1200	901 - 1.200		310	180	10	No 223607

Schraubpositionstabelle

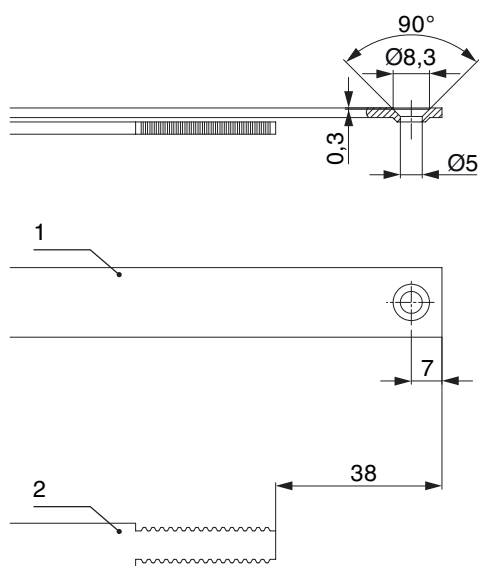
No		1	2	3	4	5	6	7	8	9
223607	7	19	92	173	325	500	564	665		

Zapfensitztable

No		Z1	Z2
223607	1	600	



Stanzbild



- 1. Stulp
- 2. Riegel

Klipsverbindung

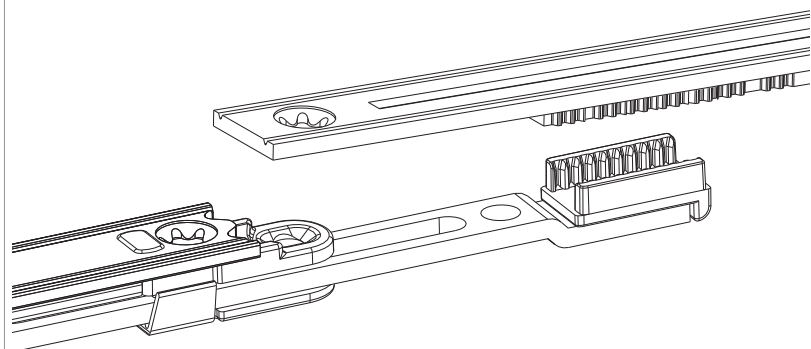
Klipsverbindung einhängen



Klipsverbindung aushängen

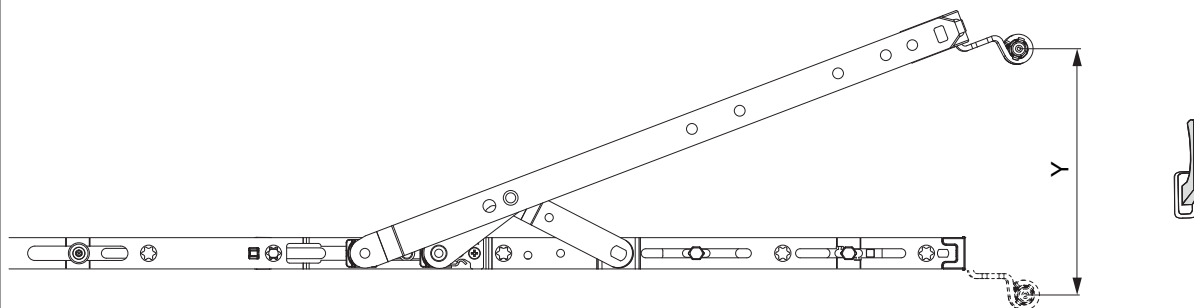



Zahnkassenverbindung



Öffnungsweite

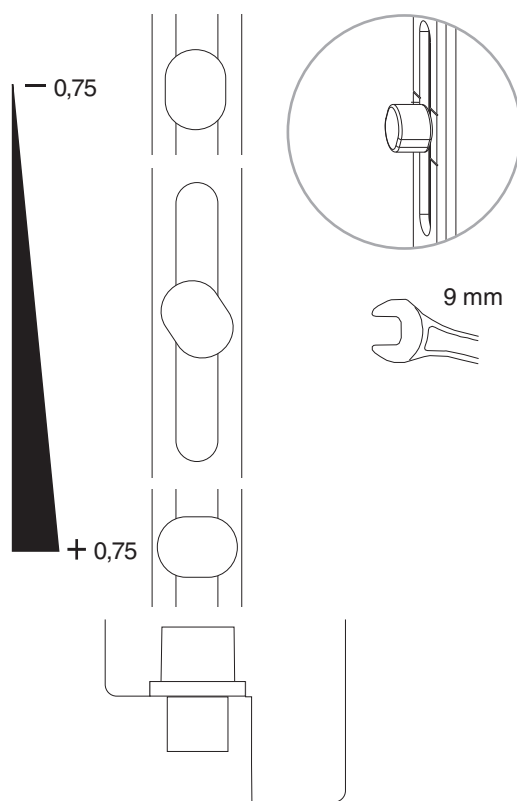
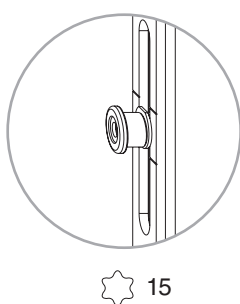
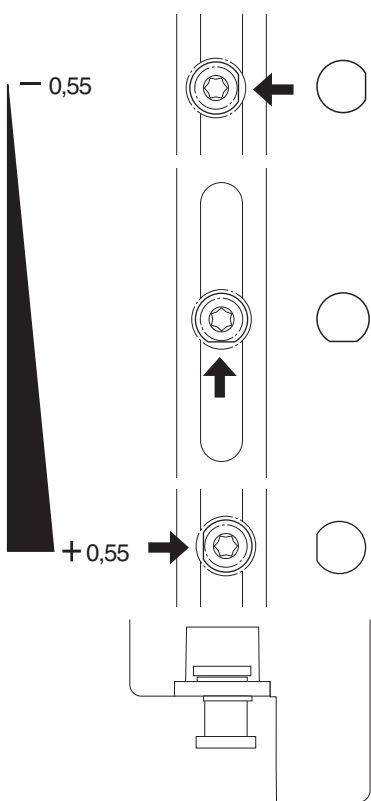
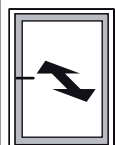
Kippstellung

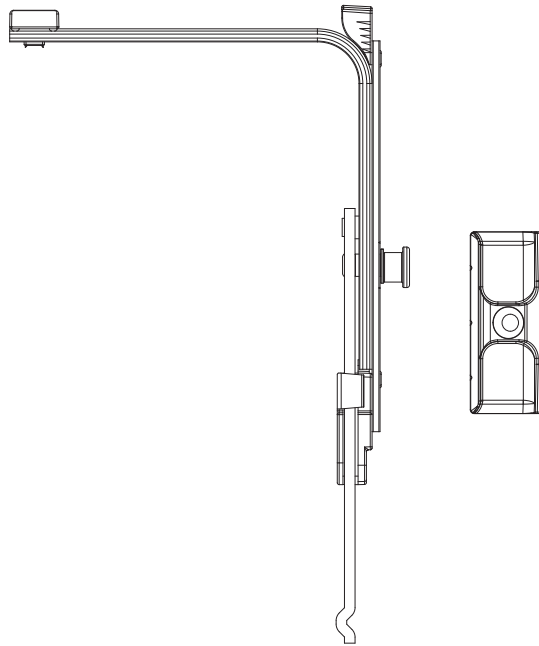
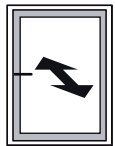


	Y
600	128
900	128
1200	128
1500	128

Anpressdruckregulierung

i.S Zapfen und Verschlusszapfen





Achtung: Eckumlenkung mit Zapfen bzw. Mittelverschluss EH zur Anpressdruckregulierung verwenden.