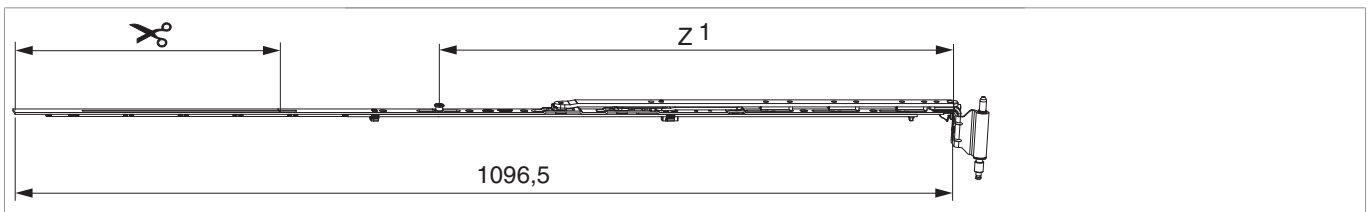




223606 - Schere montiert MM 180 kg V3 rechts 1200 12/18-13 FFB 901-1.200 mit 1 i.S. Silber

Technische Zeichnung



Silber	rechts	12/18-13	1200	901 - 1.200		310	180	10	223606

Schraubpositionstabelle

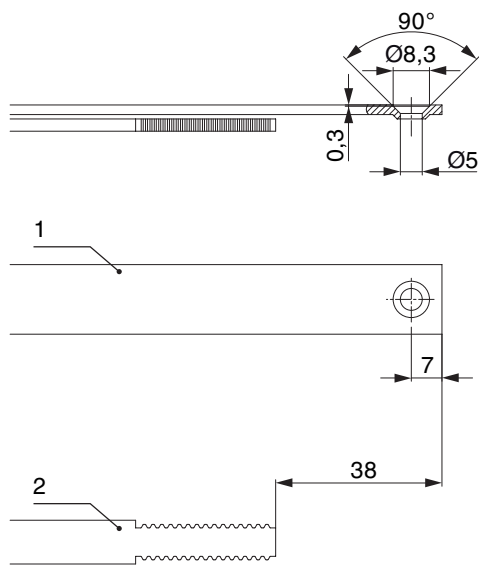
No		1	2	3	4	5	6	7	8	9
223606	7	19	92	173	325	500	564	665		

Zapfensitztablelle

No		Z1	Z2	
223606	1	600		



Stanzbild



- 1. Stulp
- 2. Riegel

Klipsverbindung

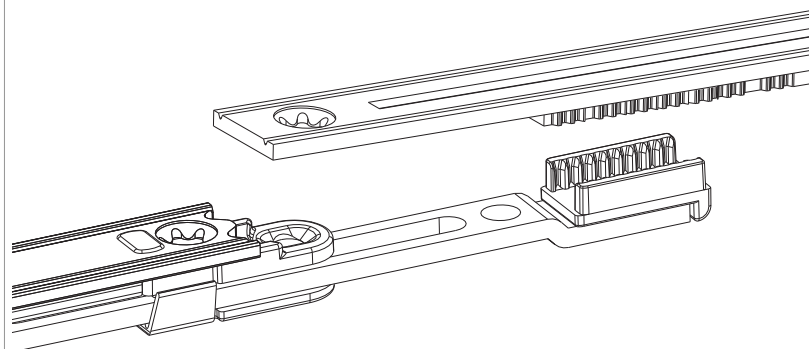
Klipsverbindung einhängen



Klipsverbindung aushängen

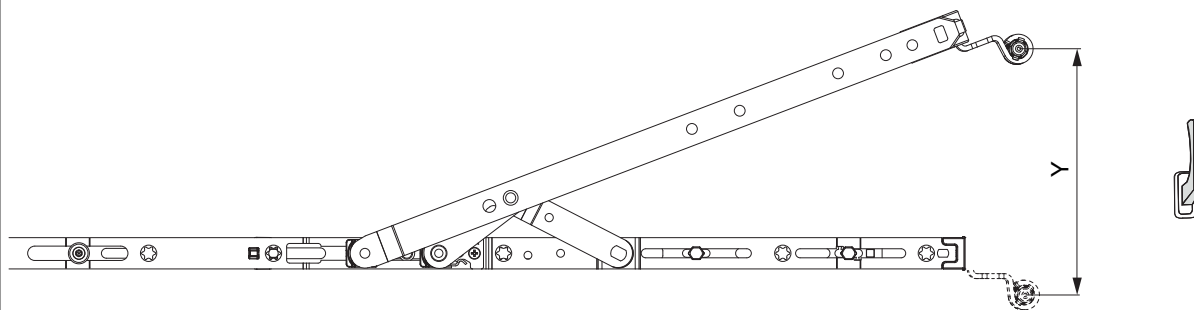



Zahnkastenverbindung



Öffnungsweite

Kippstellung

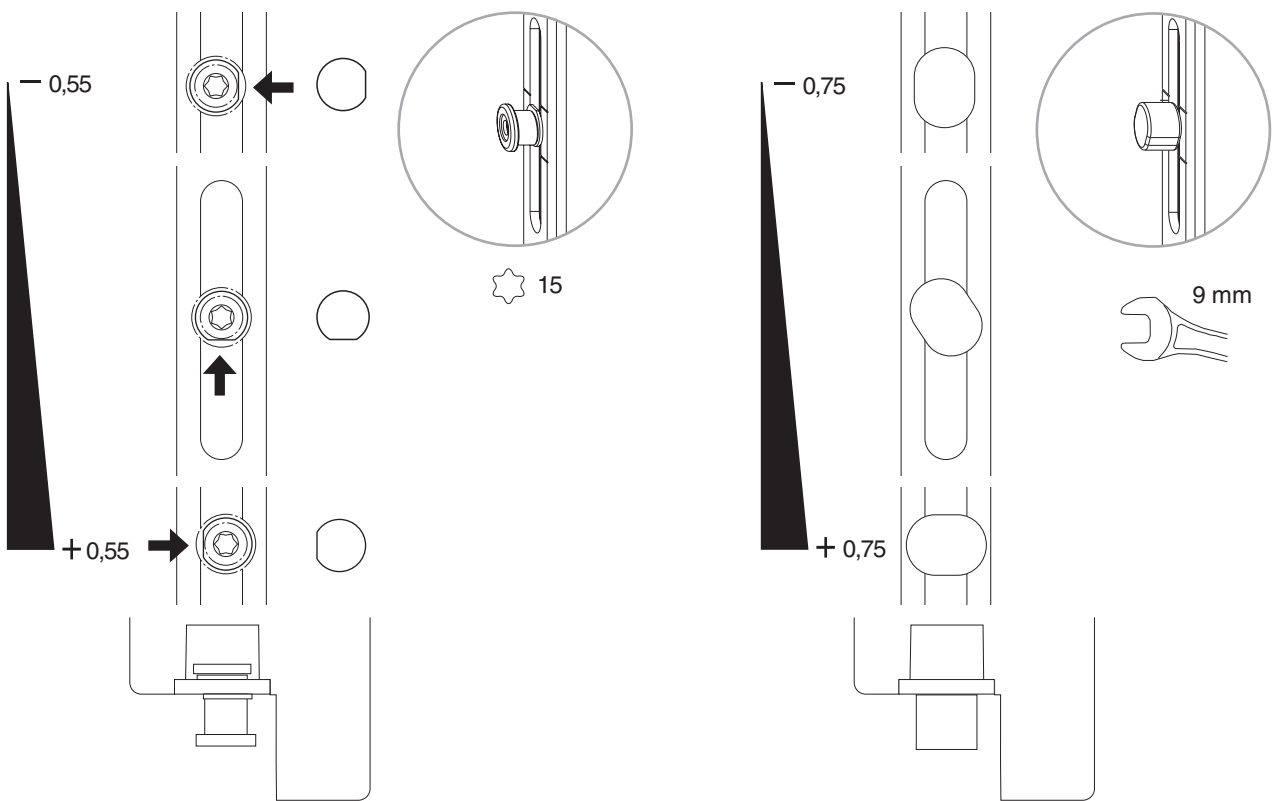
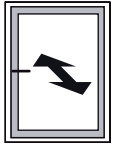


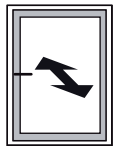
	Y
600	128
900	128
1200	128
1500	128



Anpressdruckregulierung

i.S Zapfen und Verschlusszapfen





Achtung: Eckumlenkung mit Zapfen bzw. Mittelverschluss EH zur Anpressdruckregulierung verwenden.