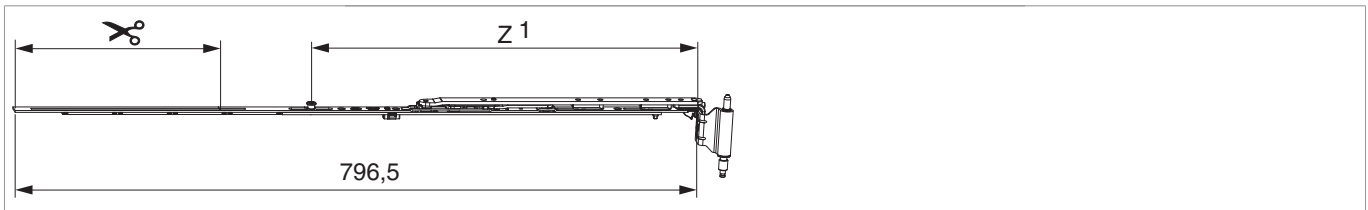












## 223605 - Schere montiert MM 180 kg V3 links 900 12/18-13 FFB 671-900 mit 1 i.S. Silber

### Technische Zeichnung



									
Silber	links	12/18-13	900	671 - 900	601 - 670	240	180	10	<a href="#">223605</a>

### Schraubpositionstabelle

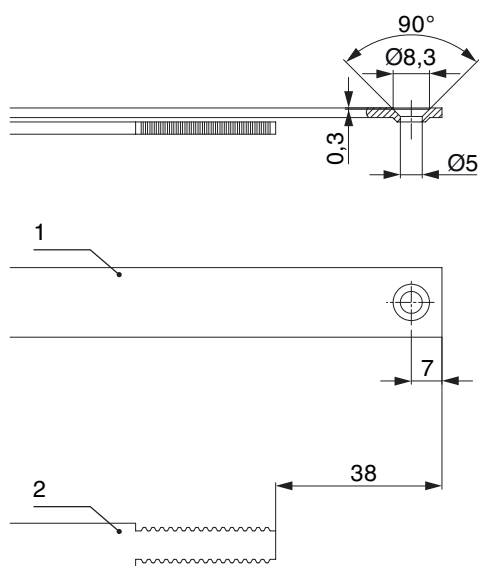
No		1	2	3	4	5	6	7	8	9
<a href="#">223605</a>	5	19	92	234	351	414				

### Zapfensitztable

No		Z1	Z2	
<a href="#">223605</a>	1	450		



## Stanzbild



- 1. Stulp
- 2. Riegel

## Klipsverbindung

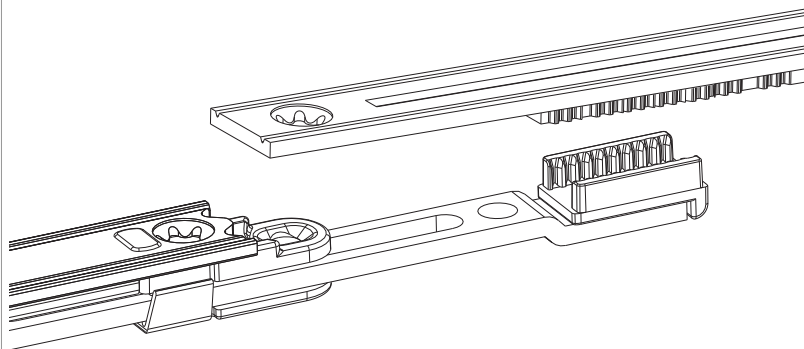
### Klipsverbindung einhängen



### Klipsverbindung aushängen

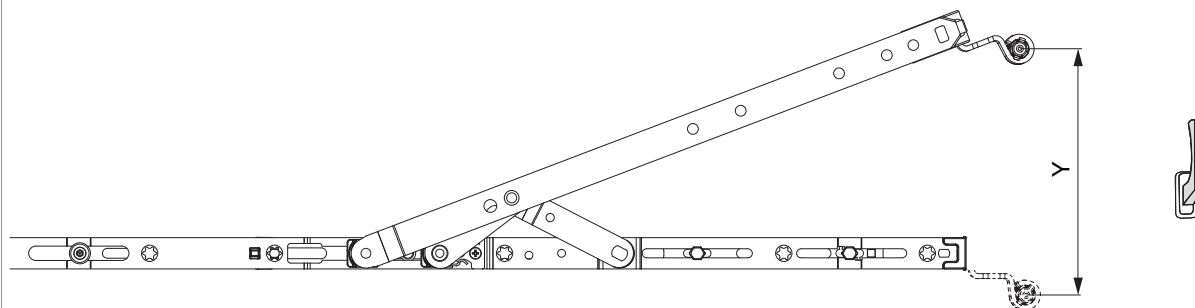



## Zahnkassenverbindung



## Öffnungsweite

Kippstellung

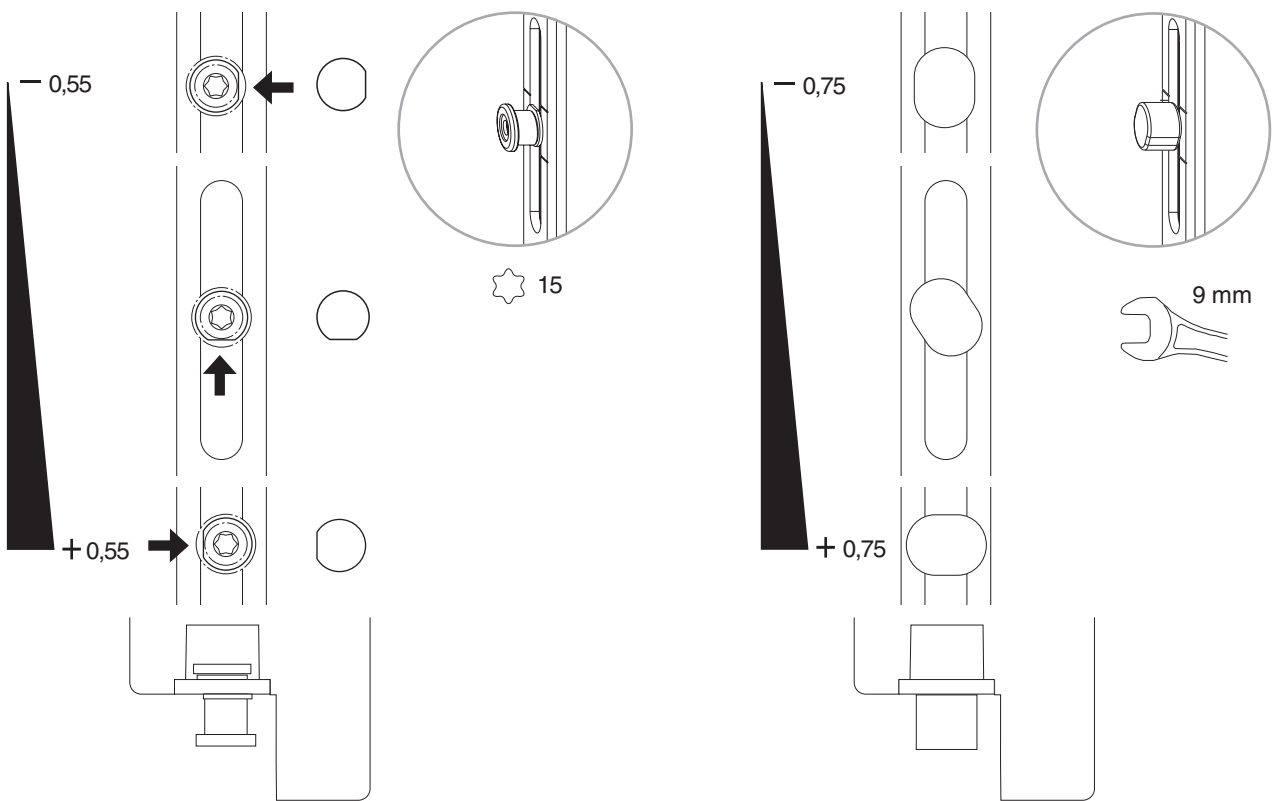
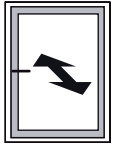


	Y
600	128
900	128
1200	128
1500	128



## Anpressdruckregulierung

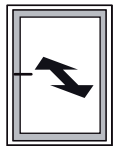
i.S Zapfen und Verschlusszapfen



MACO  
MULTI MATIC



223605 - Schere montiert MM 180 kg V3 links 900 12/18-13  
FFB 671-900 mit 1 i.S. Silber



**Achtung:** Eckumlenkung mit Zapfen bzw. Mittelverschluss EH zur Anpressdruckregulierung verwenden.