










## 223602 - Schere montiert MM 180 kg V3 rechts 670 12/18-13 FFB 401-670 Silber

### Technische Zeichnung



									<b>N<sup>o</sup></b>
Silber	rechts	12/18-13	670	401 - 670	310 - 400	281	180	10	<a href="#">223602</a>

### Schraubpositionstabelle

<b>N<sup>o</sup></b>		1	2	3	4	5	6	7	8	9
<a href="#">223602</a>	3	19	154	165						

### Zapfensitztablelle

<b>N<sup>o</sup></b>		Z1	Z2	
<a href="#">223602</a>	0			



### Stanzbild



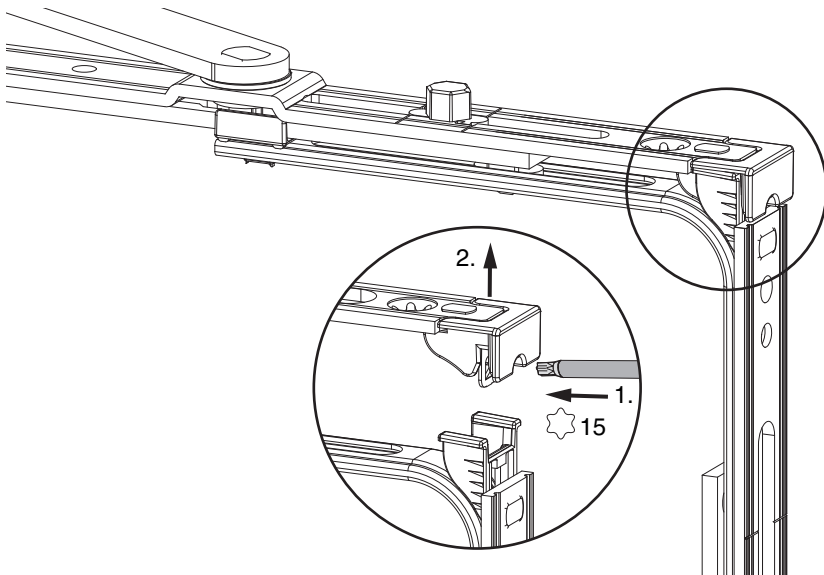
- 1. Stulp
- 2. Riegel

## Klipsverbindung

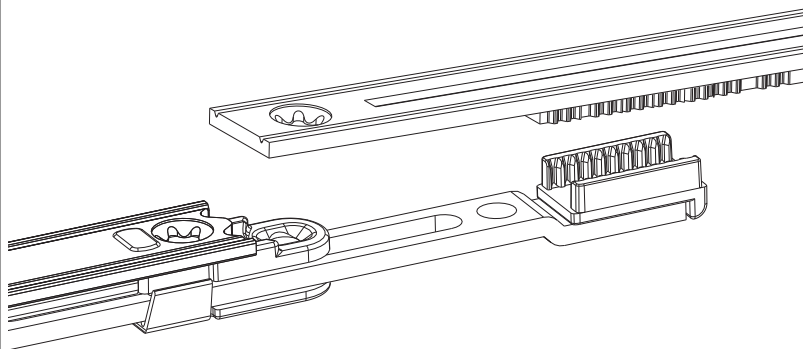
### Klipsverbindung einhängen



### Klipsverbindung aushängen

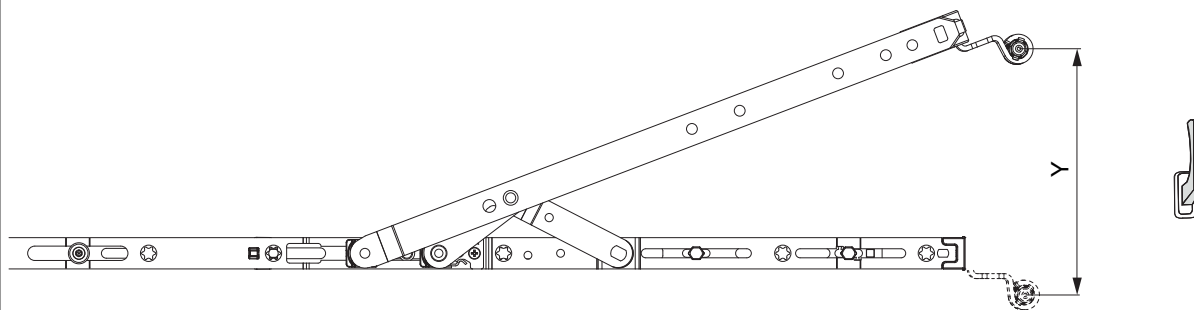



## Zahnkassenverbindung



## Öffnungsweite

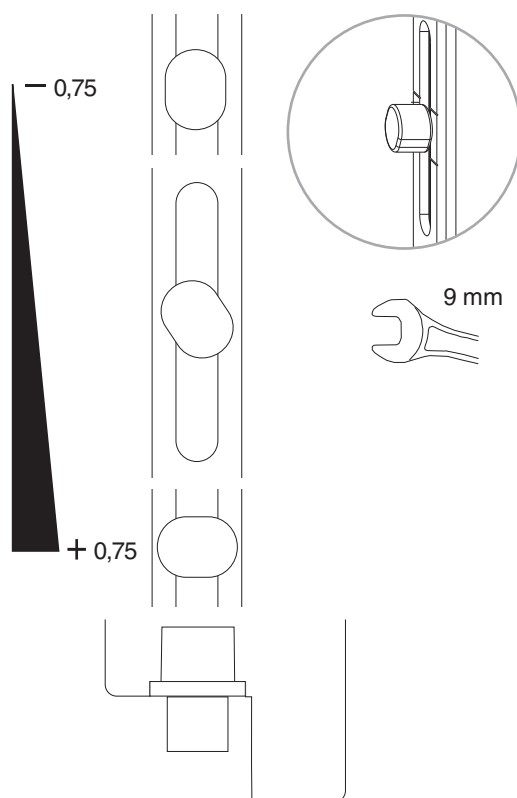
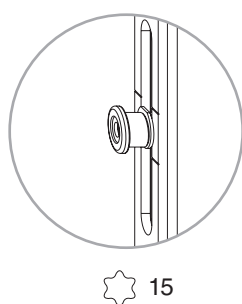
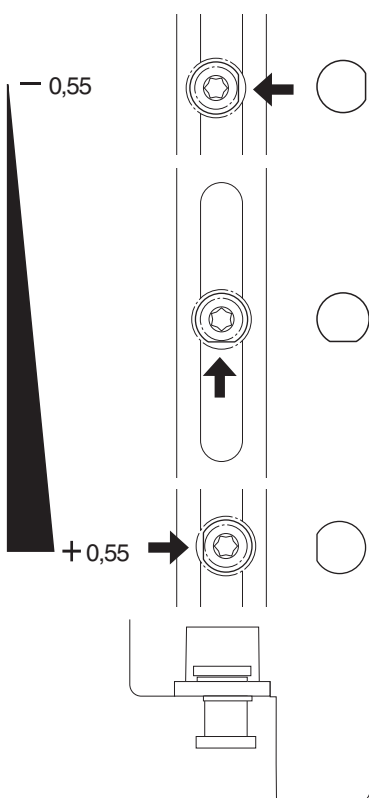
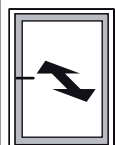
Kippstellung

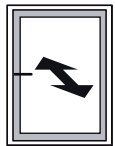


	Y
600	128
900	128
1200	128
1500	128

## Anpressdruckregulierung

i.S Zapfen und Verschlusszapfen





**Achtung:** Eckumlenkung mit Zapfen bzw. Mittelverschluss EH zur Anpressdruckregulierung verwenden.