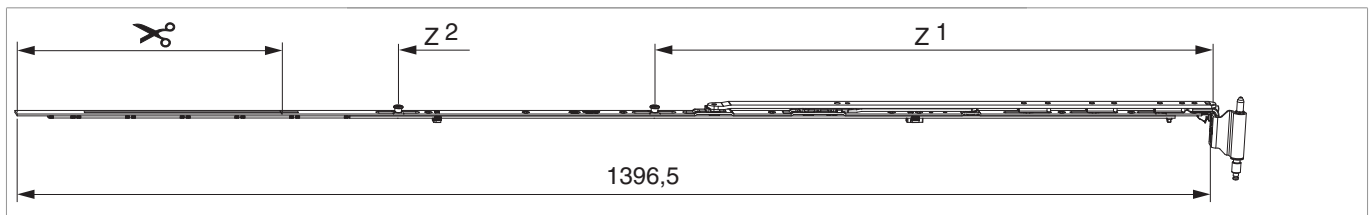










## 223600 - Schere montiert MM 180 kg V3 rechts 1500 12/18-9 FFB 1.201-1.500 mit 2 i.S. Silber


### Technische Zeichnung



									
Silber	rechts	12/18-9	1500	1.201 - 1.500		310	180	5	223600 <sup>1)</sup>

<sup>1)</sup> Ab FFB 1401 mm ist die Verwendung der Zweitschere vorgeschrieben.

### Schraubpositionstabelle

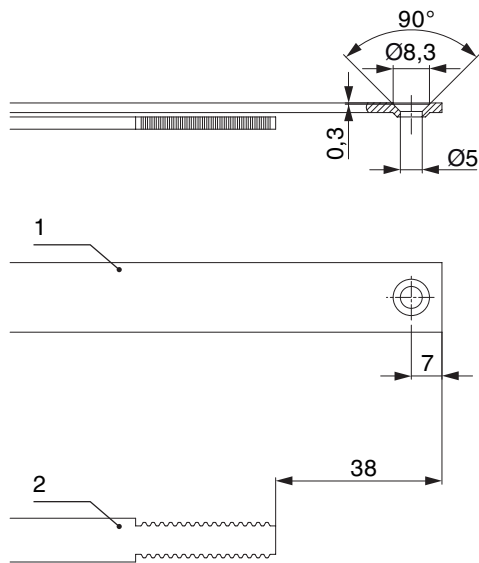
No.		1	2	3	4	5	6	7	8	9
223600	9	19	92	173	340	372	512	686	800	914

### Zapfensitztable

No.		Z1	Z2
223600	2	650	950



### Stanzbild



- 1. Stulp
- 2. Riegel

## Klipsverbindung

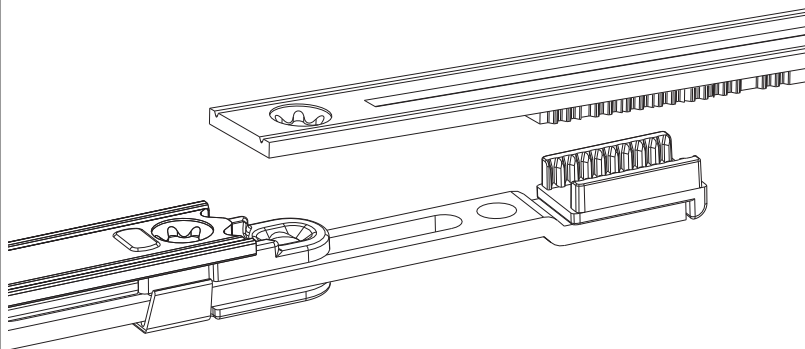
### Klipsverbindung einhängen



### Klipsverbindung aushängen

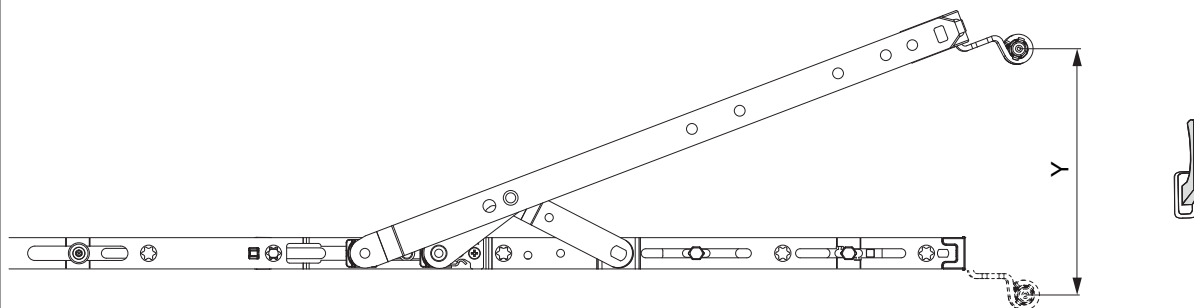



## Zahnkassenverbindung



## Öffnungsweite

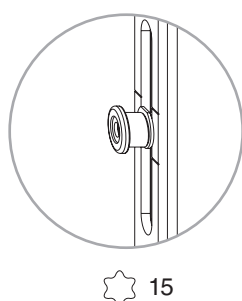
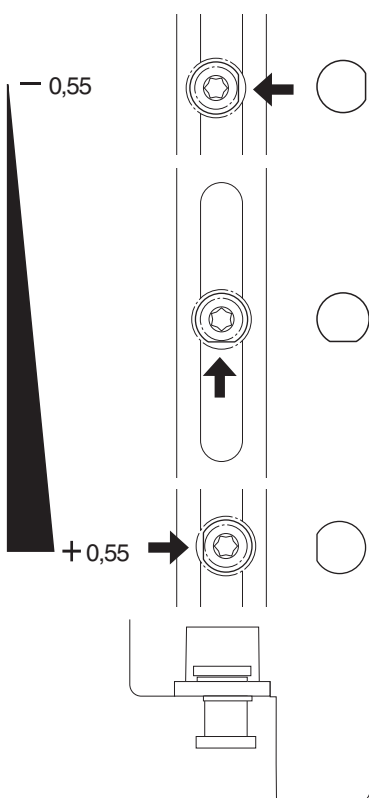
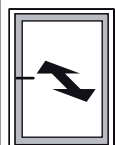
Kippstellung



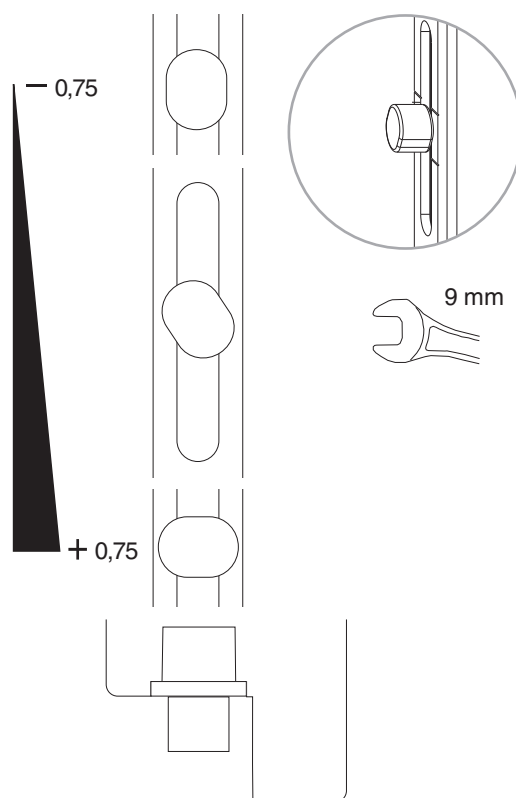
	Y
600	128
900	128
1200	128
1500	128

## Anpressdruckregulierung

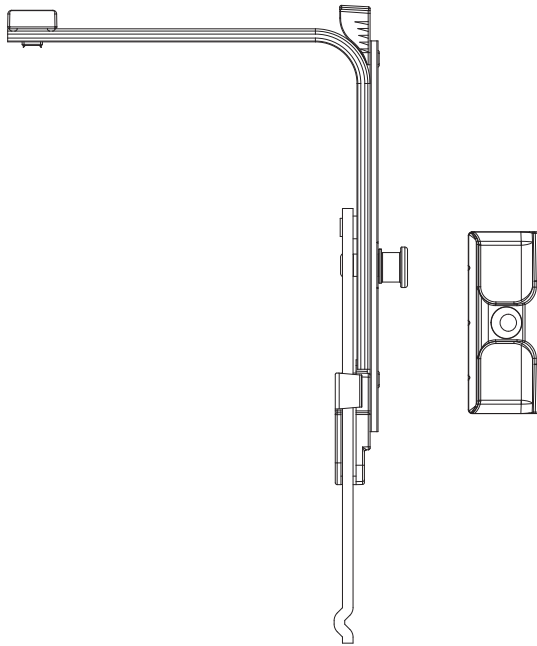
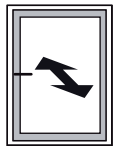
i.S Zapfen und Verschlusszapfen



☆ 15



9 mm



**Achtung:** Eckumlenkung mit Zapfen bzw. Mittelverschluss EH zur Anpressdruckregulierung verwenden.