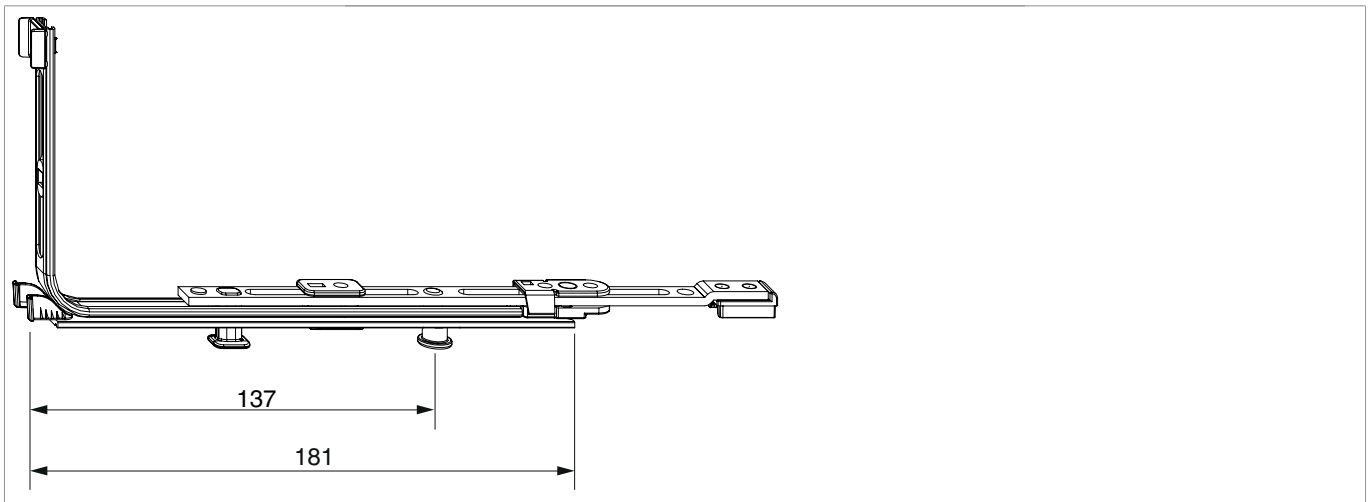


216784 - Eckumlenkung MM waagrecht verlängerbar mit Zahnkästchen mit 1 i.S. FFB 320-1.650 Silber

Technische Zeichnung



		B			N ^o
Silber	mit Zahnkästchen waagrecht verlängerbar mit 1 i.S.	181	320 - 1.650	50	216784 ¹⁾

¹⁾In Kombination mit Falzecklagerbänder erst ab FFB 365 möglich

Schraubpositionstabelle

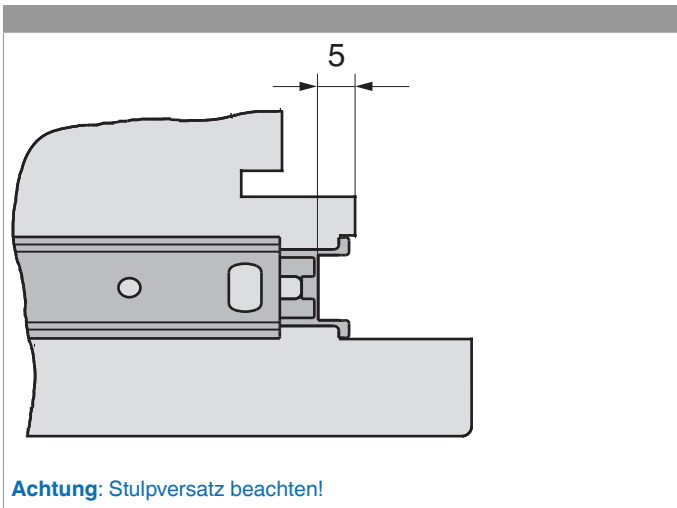
N ^o		1	2	3
216784	2	106,5		

Zapfensitztable

N ^o		Z1
216784	1	137



Einbau der Eckumlenkung



Achtung: Stulpversatz beachten!

Anpressdruckregulierung

i.S Zapfen und Verschlusszapfen

